

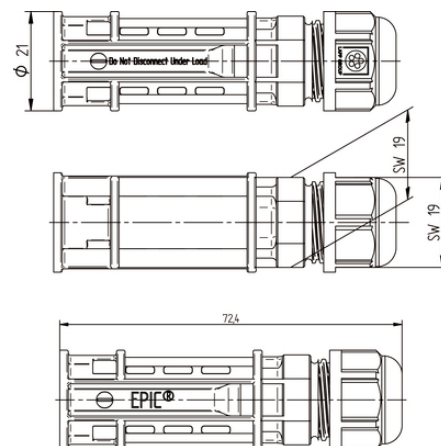
## EPIC® SOLAR 4Plus M

Модульный соединитель, стойкий к атмосферным воздействиям, для монтажа фотогальванических модулей

### Информация

4 мм соединительная система с двойным стопором

Для фотогальванических установок до 1,5 кВ (пост. напряжение)



Солнечная энергетика



Подходит для применения вне помещений



Напряжение



Расширенный температурный диапазон



Стойкий к УФ-лучам



Водонепроницаемые



### Преимущества

Низкое переходное сопротивление контакта для эффективной передачи электроэнергии

Соединение обжимом, для надежного монтажа на местах

Suitable for various ÖLFLEX® SOLAR cables

Надежное соединение, разблокировка возможна только с инструментом, соответ. NEC стандарту

Проверен по IEC 62852: штекерный соединитель для применения с постоянным напряжением в фотогальванических

Последнее обновление (08.12.2019)

©2019 Lapp Group - all rights reserved.

Экономическое управление по продукту <http://lappprussia.lappgroup.com>

Вы можете посмотреть техническую информацию по продукту в с тех.паспорте

PN 0456 / 02\_03.16

## EPIC® SOLAR 4Plus M

электрических системах

### Области применения

Фотогальванические системы  
Кристаллические и тонкопленочные конструкции  
Трекер для солнечных батарей

### Характеристики

4 мм соединительная система с двойным стопором  
10 мм<sup>2</sup> максимальное соединение обжимом для больших токов и длинных кабелей  
Системное напряжение 1500 В для современных фотогальванических электрических установок большой мощности

### Техническая информация

Классификация ETIM 5:	ETIM 5.0 Class-ID: EC002635 ETIM 5.0 Class-Description: Цилиндрический электрический соединитель (промышленный электрический соединитель)
Классификация ETIM 6:	Обозначение класса ETIM 6.0: EC002635 Описание класса ETIM 6.0: Круглый штекерный соединитель (промышленный штекерный соединитель)
Номинальное напряжение, В:	1.5 kV
Номинальное импульсное напряжение:	16 kV
Степень загрязнения:	3
Воспламеняемость:	UL94 V-0
Переходное сопротивление:	< 0.5 mOhm
Материал:	РА, полиамид
Класс защиты:	IP68 (10h/1m)
Количество разъединений:	100
Тип защиты:	II
Температурный диапазон:	от -40 до +105 °C

### Комментарий

Фотографии и иллюстрации представлены не в точном масштабе и не являются точными до подробностей иллюстрациями соответствующих изделий.

Указаны «чистые» цены без учета НДС и надбавок. Продажа юридическим лицам.

**EPIC® SOLAR 4Plus M**

Артикул	Обозначение	Сечение, мм <sup>2</sup>	Диапазон зажима, мм	Номинальный ток, А	Длина, м
EPIC® SOLAR 4Plus M (вилка) для монтажа на местах, с контактами					
44428233	EPIC®SOLAR 4 Plus M 2.5мм <sup>2</sup>	2.5	5.2 - 7.1	22	100
44428235	EPIC® SOLAR 4Plus M 4мм <sup>2</sup> ... 6мм <sup>2</sup>	4 - 6	5.2 - 7.1	30	100
44428237	EPIC® SOLAR 4Plus M 10мм <sup>2</sup>	10	5.2 - 7.1	35	100
EPIC® SOLAR 4Plus M штыревые контакты в качестве запасных частей					
44428217	EPIC® SOLAR 4Plus PIN M 2.5мм <sup>2</sup>	2.5	-	-	100
44428219	EPIC® SOLAR 4Plus PIN M 4мм <sup>2</sup> ... 6мм <sup>2</sup>	4.0 - 6.0	-	-	100
44428239	EPIC® SOLAR 4Plus PIN M 10мм <sup>2</sup>	10	-	-	100

Последнее обновление (08.12.2019)

©2019 Larrp Group - all rights reserved.

Экономическое управление по продукту <http://arrpussia.larrpgrp.com>Вы можете посмотреть техническую информацию по продукту в с тех.паспорте  
PN 0456 / 02\_03.16

**EPIC® SOLAR 4Plus M**