



ОПИСАНИЕ

Корпус: стеатитовая керамика

Вставки: никелированный латунный сплав

Винт: оцинкованная сталь

Температура: 1000°C (корпус), 350°C (вставки)

Стандарт: CE (BS EN60998), ROHS III



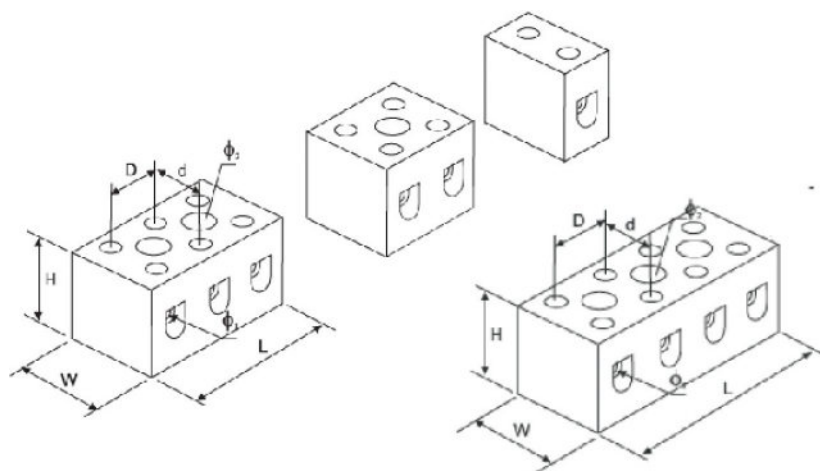
Особенность: керамические клеммные блоки из стеатита имеют несколько характеристик, которые делают их более выгодными по сравнению с существующими фарфоровыми керамическими изделиями.

Они включают в себя более высокую плотность, лучшую прочность к изгибу/сжатию, большую эластичность, более высокую диэлектрическую прочность до 20 кВ/мм, невоспламеняемость и термостойкость с размерной стабильностью до 1000°C.

Применение: клеммные колодки подходят для использования в условиях постоянной температуры до 350°C.

Диапазон доступен с 1/2/3 или 4 полюсами и в диапазоне выбора кабеля от 4 мм² до 16 мм².

Они используют никелированные латунные вставки и оцинкованные стальные винты для закрепления соединения.



КОД	ПОПЕРЕЧНОЕ СЕЧЕНИЕ	ТЕКУЩИЙ ДИАПАЗОН	НОМИНАЛЬНОЕ НАПРЯЖЕНИЕ	РАЗМЕРЫ (мм)					
				W	L	φ1	φ2	D	d
CPO-5A-1P	4 mm ²	5 - 32 A	450 V	18.0	12.0	3.1	-	-	8.0
CPO-5A-2P	4 mm ²	5 - 32 A	450 V	18.0	21.0	3.1	4.5	12.0	8.0
CPO-5A-3P	4 mm ²	5 - 32 A	450 V	18.0	33.0	3.1	4.5	12.0	8.0
CPO-5A-4P	4 mm ²	5 - 32 A	450 V	17.8	45.2	3.1	4.8	12.0	8.0
CPO-10A-1P	6 mm ²	10 - 41 A	450 V	19.0	9.0	3.4	-	-	9.0
CPO-10A-2P	6 mm ²	10 - 41 A	450 V	19.0	22.0	3.4	4.0	13.0	9.0
CPO-10A-3P	6 mm ²	10 - 41 A	450 V	19.0	36.0	3.4	4.0	12.0	9.0
CPO-15A-1P	10 mm ²	15 - 57 A	450 V	21.0	13.0	4.2	-	-	10.0
CPO-15A-2P	10 mm ²	15 - 57 A	450 V	21.0	24.0	4.2	4.8	14.0	10.0
CPO-15A-3P	10 mm ²	15 - 57 A	450 V	21.0	36.0	4.2	4.8	13.0	10.0
CPO-15A-4P	10 mm ²	15 - 57 A	450 V	20.7	48.6	4.2	4.9	13.0	10.0
CPO-30A-1P	16 mm ²	30 - 76 A	450 V	27.0	15.0	5.9	-	-	12.0
CPO-30A-2P	16 mm ²	30 - 76 A	450 V	27.0	31.0	5.9	5.0	17.0	12.0
CPO-30A-3P	16 mm ²	30 - 76 A	450 V	27.0	48.0	5.9	5.0	17.0	12.0
CPO-30A-4P	16 mm ²	30 - 76 A	450 V	26.6	64.3	5.9	4.9	17.0	12.5



+38 (044) 221-81-31



office@absel.ua



www.absel.ua