



Система лестничных лотков "L5 Combitech"

Сфера применения	362
Преимущества	362
Состав системы	363
Характеристики	364
Прямые элементы	365
Монтажные аксессуары	368
Системные аксессуары	374
Таблица подбора	381
Схемы монтажа	388

Система лестничных лотков "L5 Combitech"

Сфера применения

"L5 Combitech" – система кабельных лотков лестничного типа для открытой прокладки кабелей и изолированных проводов на объектах промышленного, коммерческого и гражданского строительства. В сравнении с другими типами лотков, лестничные лотки обладают наибольшей несущей способностью, это позволяет применять их для прокладки тяжелых кабелей большого диаметра на пролетах до 6 м. Лотки "L5 Combitech" изготавливаются из высококачественной листовой стали в различных климатических исполнениях, что обеспечивает длительный срок службы и высокую надежность кабельной трассы в целом. Специальная конструкция элементов системы исключает повреждения кабеля при прокладке и сокращает время монтажа до 60%, а широкий ассортимент системных и монтажных аксессуаров позволяет построить трассу в точном соответствии даже с самым сложным проектом.



Промышленные объекты
Заводы, фабрики, комбинаты, электростанции.



Коммерческая недвижимость
Бизнес центры, торгово-развлекательные центры, логистические терминалы, склады.



Гражданское строительство
Социальные и спортивные объекты, городские системы энергоснабжения.

Отличительные особенности

Совместимость с листовыми лотками
позволяет применять аксессуары уникальной геометрии.

Высокая несущая способность
360 кг/м на пролёте 1,5 м и до 130 кг/м на пролёте 3 м.

Соединение "Папа-Мама"
не требует специальных соединителей, что существенно упрощает и ускоряет монтаж трассы.

Инновационная технология сборки "клинчинг"
не нарушает цинковое покрытие стали, что позволяет увеличить срок службы всей трассы.

Показатель огнестойкости R-90
позволяет использовать лотки для прокладки кабелей, питающих системы эвакуации и пожаротушения.

Преимущества

Технология клинчинг
используется для сборки лотка и представляет собой штамповку двух материалов друг в друга с помощью специального инструмента - клинчера. Данный вид соединения отличается высокой прочностью и виброустойчивостью.

Плавная геометрия аксессуаров
обеспечивает необходимый радиус изгиба кабеля, исключает его повреждения при прокладке, позволяет эффективно использовать внутренний объем аксессуара.

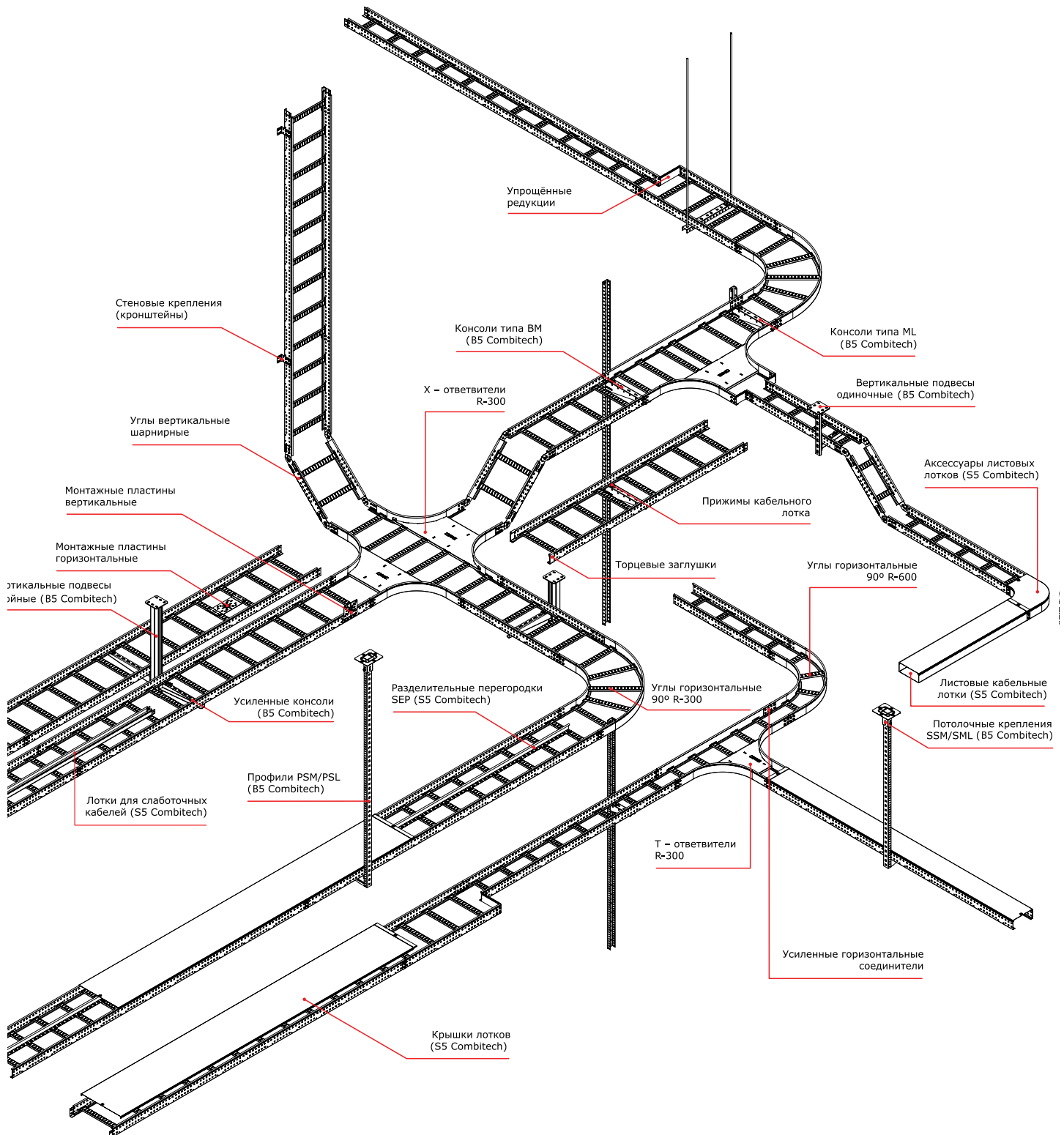
Высокая сейсмостойкость
Лотки были испытаны на вибростендах в лаборатории ЦНИИСК им. В.А. Кучеренко. Результаты экспериментальных исследований доказали возможность применения лестничных лотков в районах с сейсмичностью 7-9 баллов.

Соответствие европейским нормам
Лестничные лотки успешно прошли серию испытаний и тестов, предусмотренных европейским стандартом EN 61537:2007. С получением данного сертификата стало возможным использование лотков "L5 Combitech" не только на территории Украины, но и за рубежом. Успешная сертификация лестничных лотков в Европе ещё раз подтверждает высокое качество производимой продукции.

Выбор профессионалов
Система "L5 Combitech" имеет свидетельства о соответствии условиям эксплуатации на объектах ОАО "Газпром" и не имеет ограничений к эксплуатации на объектах ОАО "АК "Транснефть".

Стойкость к морской коррозии
Система лестничных лотков одобрена Российским морским регистром судоходства. Это позволяет эксплуатировать её на объектах расположенных в море и прибрежных зонах.

Состав системы



Для создания механических опор лестничных лотков применяются опорные конструкции, консоли, подвесы и профили системы монтажных элементов "B5 Combitech".

Характеристики

Технические характеристики

Характеристики	Значения
Технические условия	ТУ 3449-002-73438690-2008
Материалы и типы покрытия	Исполнение 1 - сталь оцинкованная горячим конвейерным способом по методу Сендзимира. Группа ХП, класс 2 по ГОСТ 14918-80. Масса цинкового покрытия 142,5 - 258 г/м ² .
	Исполнение 2 - сталь с последующим после изготовления элементов цинковым покрытием, нанесённым методом горячего цинкования по ГОСТ 9.307. Масса цинкового покрытия 785 - 1710 г/м ² , толщина 55 -120 мкм.
	Исполнение 3 - сталь нержавеющая марки AISI 304 (аналог 08Х18Н10 по ГОСТ 5632-72).
	Исполнение 4 - сталь оцинкованная горячим конвейерным способом по методу Сендзимира с последующим после изготовления элементов нанесением цинк-ламельного покрытия.
	Исполнение 5 - сталь оцинкованная горячим конвейерным способом по методу Сендзимира с последующей после изготовления элементов окраской в цвета палитры RAL полимерно-порошковой эпоксидной краской П-ЭП-45 марок А и Б, по ГОСТ 9.410-88.
Климатическое исполнение по ГОСТ 15150-69	исполнение 1 - У2, ХЛ2, УХЛ2
	исполнение 2 - У1, ХЛ1, УХЛ1, УХЛ5
	исполнение 3 - У1, ХЛ1, УХЛ1, УХЛ5
	исполнение 4 - У1, ХЛ1, УХЛ1, УХЛ5
	исполнение 5 - У2, ХЛ2, УХЛ2
Класс стойкости к коррозии по ГОСТ Р 52868-2007	исполнение 1 - 3
	исполнение 2 - 6
	исполнение 3 - 9А
	исполнение 4 - 8
	исполнение 5 - 3
Температура монтажа и эксплуатации	от -60°С до +60°С
Испытания на безопасную рабочую нагрузку	на пролетах до 3 м - в соответствие с ДСТУ 4754 п. 10.3.3. Схемы испытаний согласно ТУ 3449-002-73438690-2008
Ударная прочность	не менее 20 Дж по ДСТУ 4754
Огнестойкость	Р - 90

Таблица климатического использования

Вариант исполнения	Типичные условия и класс степени воздействия		Гарантированный срок службы, лет
	Наружная установка	Внутренняя установка	
Исполнение 1	-	С1 отапливаемые помещения с чистой атмосферой	20
	С2 атмосфера с низким уровнем загрязнения, в основном сельские районы	С2 неотапливаемые помещения, возможна конденсация	15
Исполнение 2	С3 городские или умеренно загрязненные атмосферы. Прибрежные территории с низким уровнем солености	С3 производственные помещения с высокой влажностью и умеренным загрязнением воздуха	20
	С4 промышленные атмосферы и прибрежные территории с умеренной соленостью	С4 промышленные производства с высоким уровнем загрязнения, помещения с высокими влажностью и соленостью	15
Исполнение 3	С5 промышленные зоны с высокой влажностью и агрессивной атмосферой, прибрежные или морские территории с высокой соленостью	С5 здания и площади с почти постоянной конденсацией и с очень высоким загрязнением	10-20
Исполнение 4	С3 городские или умеренно загрязненные атмосферы, прибрежные территории с низким уровнем солености	С3 производственные помещения с высокой влажностью и умеренным загрязнением воздуха	40
	С4 промышленные атмосферы и прибрежные территории с умеренной соленостью	С4 промышленные производства с высоким уровнем загрязнения, помещения с высокими влажностью и соленостью	30
Исполнение 5	С1 отапливаемые помещения с чистой атмосферой	С1 отапливаемые помещения с чистой атмосферой	20
	С2 атмосфера с низким уровнем загрязнения, в основном сельские районы	С1 неотапливаемые помещения, возможна конденсация	15

Структура формирования кодов при заказе лотков различных исполнений

Сталь, оцинкованная по методу Сендзимира (Стандартное исполнение)

При заказе стандартного исполнения лестничных лотков "Сталь, оцинкованная по методу Сендзимира" используется код изделия без добавления дополнительных букв и обозначений.

Пример кода лестничного лотка с высотой 80 мм и шириной 400 мм: LL8040.

Горячее цинкование погружением (HDZ)

При заказе специального исполнения "Горячее цинкование погружением" к стандартному коду изделия добавляются буквы "HDZ".

Пример кода лестничного лотка с высотой 80 мм и шириной 400 мм в исполнении "Горячее цинкование погружением": LL8040HDZ.

Нержавеющая сталь (INOX)

При заказе специального исполнения "Нержавеющая сталь" к стандартному коду изделия добавляются буквы "INOX".

Пример кода лестничного лотка с высотой 80 мм и шириной 400 мм в исполнении "Нержавеющая сталь": LL8040INOX.

Цинк-ламельное покрытие (ZL)

При заказе специального исполнения "Цинк-ламельное покрытие" к стандартному коду изделия добавляются буквы "ZL".

Пример кода лестничного лотка с высотой 80 мм и шириной 400 мм в исполнении "Цинк-ламельное покрытие": LL8040ZL.

Порошковая окраска лотков (RAL)

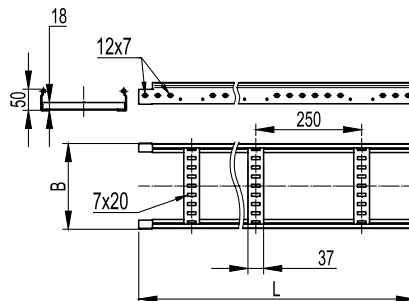
Порошковая окраска производится на лотках стандартного исполнения "Сталь, оцинкованная по методу Сендзимира".

При заказе специального исполнения "Порошковая окраска" к стандартному коду изделия добавляются буквы "RAL" и цифровой код цвета.

Пример кода лестничного лотка с высотой 80 мм и шириной 400 мм в исполнении "Порошковая окраска" красного цвета: LL8040RAL3020.

Прямые элементы

Лестничный лоток высотой 50 мм



Назначение:

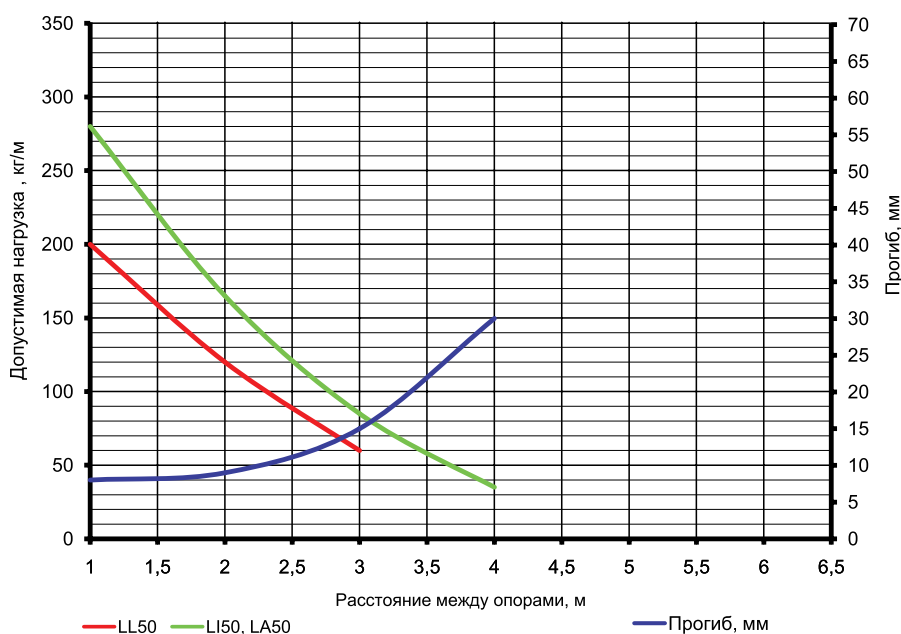
прокладка кабелей на прямых участках.

Характеристики:

толщина поперечины 1,0 мм.

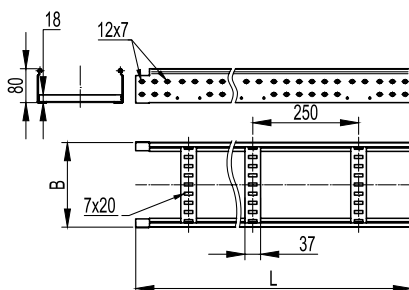
Высота, мм	Длина, L, мм	Ширина, В, мм	Толщина лонжерона, мм	ТИЗ, мм ²	Вес (исп. 1), кг/м	Код, исполнение 1	Код, исполнение 2	Код, исполнение 3	Код, исполнение 4
50 "Стандарт"	3000	200	1,2	6400	2,1	LL5020	LL5020HDZ	LL5020INOX	LL5020ZL
		300	1,2	9600	2,3	LL5030	LL5030HDZ	LL5030INOX	LL5030ZL
		400	1,2	12800	2,5	LL5040	LL5040HDZ	LL5040INOX	LL5040ZL
		500	1,2	16000	2,9	LL5050	LL5050HDZ	LL5050INOX	LL5050ZL
		600	1,2	19200	3,14	LL5060	LL5060HDZ	LL5060INOX	LL5060ZL
50 "Плюс"	3000	200	1,5	6400	2,57	LI5020	LI5020HDZ	LI5020INOX	LI5020ZL
		300	1,5	9600	2,77	LI5030	LI5030HDZ	LI5030INOX	LI5030ZL
		400	1,5	12800	2,97	LI5040	LI5040HDZ	LI5040INOX	LI5040ZL
		500	1,5	16000	3,37	LI5050	LI5050HDZ	LI5050INOX	LI5050ZL
		600	1,5	19200	3,61	LI5060	LI5060HDZ	LI5060INOX	LI5060ZL
	6000	200	1,5	6400	2,57	LA5020	LA5020HDZ	-	LA5020ZL
		300	1,5	9600	2,77	LA5030	LA5030HDZ	-	LA5030ZL
		400	1,5	12800	2,97	LA5040	LA5040HDZ	-	LA5040ZL
		500	1,5	16000	3,37	LA5050	LA5050HDZ	-	LA5050ZL
		600	1,5	19200	3,61	LA5060	LA5060HDZ	-	LA5060ZL

Графики нагрузок для лотков высотой 50 м



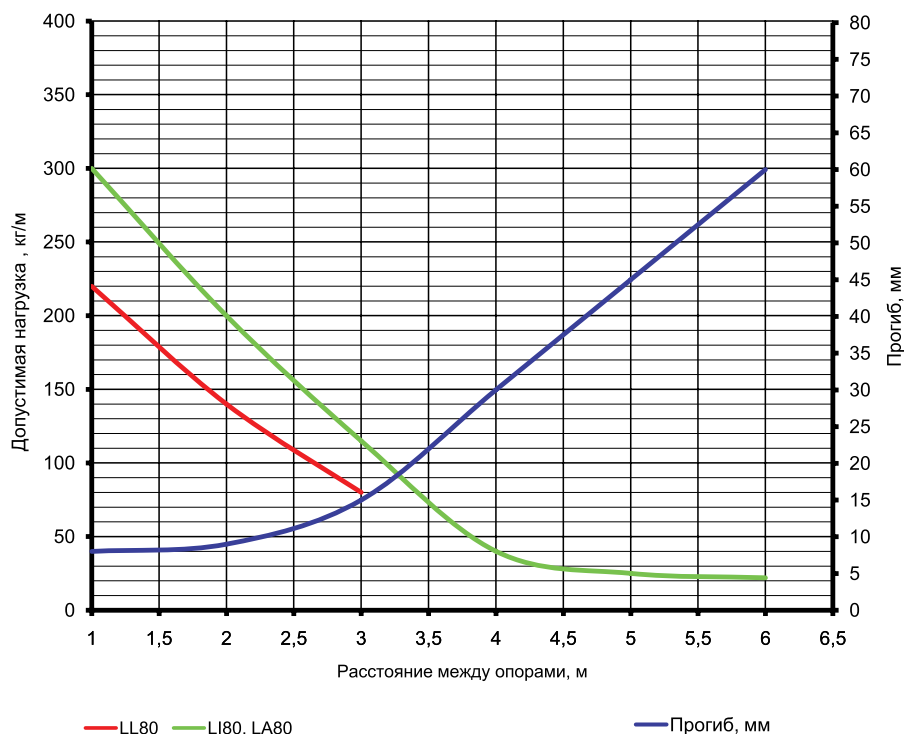
Условия испытаний лотков на безопасную рабочую нагрузку:

- для исполнений 1, 2 и 4;
- испытания по ГОСТ Р 52868 п. 10.3.3;
- расстояние от места стыка прямых секций в конечном пролёте до опоры расположено на расстоянии 1/4-1/5 от длины пролета, схемы испытаний согласно ТУ 3449-002-73438690-2008;
- стыковка прямых секций на пролётах до 2 м - посредством соединения "папа-мама";
- стыковка прямых секций на пролётах от 2 до 4 м - посредством внутреннего соединителя GTO L;
- стыковка прямых секций на пролётах 4 м и более - посредством внешнего соединителя GTO LI;
- продольный прогиб не более 1/100 от длины пролёта;
- поперечный прогиб не более 1/20 от ширины лотка;
- коэффициент запаса не менее 1,7 от заявленной нагрузки.

Лестничный лоток высотой 80 мм


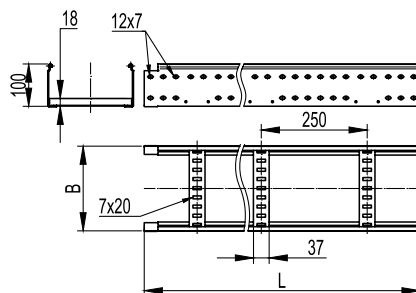
Назначение:
прокладка кабелей на прямых участках.
Характеристики:
толщина поперечины 1,0 мм.

Высота, мм	Длина L, мм	Ширина В, мм	Толщина лонжерона, мм	ТИЗ, мм ²	Вес (исп. 1), кг/м	Код, исполнение 1	Код, исполнение 2	Код, исполнение 3	Код, исполнение 4
80 "Стандарт"	3000	200	1,2	12400	2,62	LL8020	LL8020HDZ	LL8020INOX	LL8020ZL
		300	1,2	18600	2,82	LL8030	LL8030HDZ	LL8030INOX	LL8030ZL
		400	1,2	24800	3,02	LL8040	LL8040HDZ	LL8040INOX	LL8040ZL
		500	1,2	31000	3,42	LL8050	LL8050HDZ	LL8050INOX	LL8050ZL
		600	1,2	37200	3,66	LL8060	LL8060HDZ	LL8060INOX	LL8060ZL
80 "Плюс"	3000	200	1,5	12400	3,05	LI8020	LI8020HDZ	LI8020INOX	LI8020ZL
		300	1,5	18600	3,25	LI8030	LI8030HDZ	LI8030INOX	LI8030ZL
		400	1,5	24800	3,45	LI8040	LI8040HDZ	LI8040INOX	LI8040ZL
		500	1,5	31000	3,85	LI8050	LI8050HDZ	LI8050INOX	LI8050ZL
		600	1,5	37200	4,09	LI8060	LI8060HDZ	LI8060INOX	LI8060ZL
	6000	200	1,5	12400	3,05	LA8020	LA8020HDZ	-	LA8020ZL
		300	1,5	18600	3,25	LA8030	LA8030HDZ	-	LA8030ZL
		400	1,5	24800	3,45	LA8040	LA8040HDZ	-	LA8040ZL
		500	1,5	31000	3,85	LA8050	LA8050HDZ	-	LA8050ZL
		600	1,5	37200	4,09	LA8060	LA8060HDZ	-	LA8060ZL

Графики нагрузок для лотков высотой 80 мм

Условия испытаний лотков на безопасную рабочую нагрузку:

- для исполнений 1, 2 и 4;
- испытания по ГОСТ Р 52868 п. 10.3.3;
- расстояние от места стыка прямых секций в концевом пролёте до опоры расположено на расстоянии 1/4-1/5 от длины пролёта, схемы испытаний согласно ТУ 3449-002-73438690-2008;
- стыковка прямых секций на пролётах до 2 м - посредством соединения "папа-мама";
- стыковка прямых секций на пролётах от 2 до 4 м - посредством внутреннего соединителя GTO L;
- стыковка прямых секций на пролётах 4 м и более - посредством внешнего соединителя GTO LI;
- продольный прогиб не более 1/100 от длины пролёта;
- поперечный прогиб не более 1/20 от ширины лотка;
- коэффициент запаса не менее 1,7 от заявленной нагрузки.

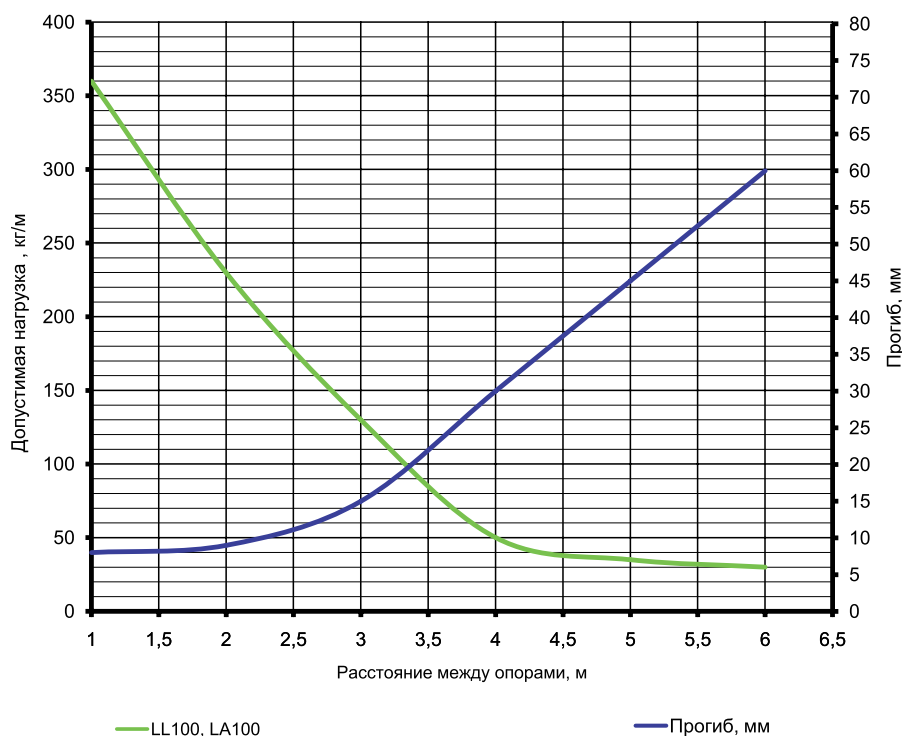
Лестничный лоток высотой 100 мм



Назначение:
прокладка кабелей на прямых участках.
Характеристики:
толщина поперечины 1,0 мм.

Высота, мм	Длина L, мм	Ширина B, мм	Толщина лонжерона, мм	Т.И.З., мм ²	Вес (исп. 1), кг/м	Код, исполнение 1	Код, исполнение 2	Код, исполнение 3	Код, исполнение 4
100 "Стандарт"	3000	200	1,5	16400	3,47	LL1020	LL1020HDZ	LL1020INOX	LL1020ZL
		300	1,5	24600	3,67	LL1030	LL1030HDZ	LL1030INOX	LL1030ZL
		400	1,5	32800	3,87	LL1040	LL1040HDZ	LL1040INOX	LL1040ZL
		500	1,5	41000	4,11	LL1050	LL1050HDZ	LL1050INOX	LL1050ZL
		600	1,5	49200	4,27	LL1060	LL1060HDZ	LL1060INOX	LL1060ZL
100 "Стандарт"	6000	200	1,5	16400	3,47	LA1020	LA1020HDZ	-	LA1020ZL
		300	1,5	24600	3,67	LA1030	LA1030HDZ	-	LA1030ZL
		400	1,5	32800	3,87	LA1040	LA1040HDZ	-	LA1040ZL
		500	1,5	41000	4,11	LA1050	LA1050HDZ	-	LA1050ZL
		600	1,5	49200	4,27	LA1060	LA1060HDZ	-	LA1060ZL

Графики нагрузок для лотков высотой 100 мм

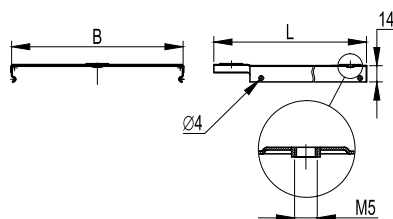


Условия испытаний лотков на безопасную рабочую нагрузку:

- для исполнений 1, 2 и 4;
- испытания по ГОСТ Р 52868 п. 10.3.3;
- расстояние от места стыка прямых секций в концевом пролёте до опоры расположено на расстоянии 1/4-1/5 от длины пролёта, схемы испытаний согласно ТУ 3449-002-73438690-2008;
- стыковка прямых секций на пролётах до 2 м - посредством соединения "папа-мама";
- стыковка прямых секций на пролётах от 2 до 4 м - посредством внутреннего соединителя GTO L;
- стыковка прямых секций на пролётах 4 м и более - посредством внешнего соединителя GTO LI;
- продольный прогиб не более 1/100 от длины пролёта;
- поперечный прогиб не более 1/20 от ширины лотка;
- коэффициент запаса не менее 1,7 от заявленной нагрузки.

Монтажные аксессуары

Крышка на прямой элемент


Назначение:

защита кабеля от воздействий внешней среды.

Отличительные особенности:

монтируется защелкиванием на С-образный профиль лонжерона.

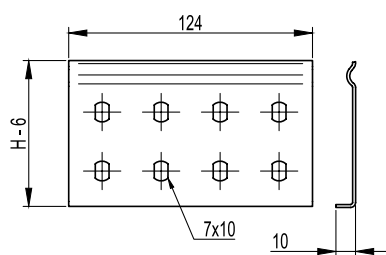
Длина L, мм	Ширина В, мм	Толщина (исп. 1), мм	Вес (исп. 1), кг/м	Код, исполнение 1	Код, исполнение 2	Код, исполнение 3	Код, исполнение 4
3000	200	0,6	1,11	35524	35524HDZ	35524INOX	35524ZL
	300	0,6	1,58	35525	35525HDZ	35525INOX	35525ZL
	400	0,6	2,05	35526	35526HDZ	35526INOX	35526ZL
	500	0,7	2,52	35527	35527HDZ	35527INOX	35527ZL
	600	0,7	2,98	35528	35528HDZ	35528INOX	35528ZL

Специальное исполнение крышек по толщине

Длина L, мм	Ширина В, мм	Толщина 1,0 мм		Толщина 1,2 мм		Толщина 1,5 мм	
		Вес, кг/м	Код	Вес, кг/м	Код	Вес, кг/м	Код
3000	200	1,83	3552410	2,19	3552412	2,74	3552415
	300	2,61	3552510	3,13	3552512	3,91	3552515
	400	3,4	3552610	4,07	3552612	5,09	3552615
	500	4,18	3552710	5,02	3552712	6,27	3552715
	600	4,97	3552810	5,96	3552812	7,45	3552815

Под заказ возможно изготовление крышек толщиной 1,0, 1,2 и 1,5 мм в исполнениях 1, 2, 4 и 5.

Усиленный соединитель GTO L


Назначение:

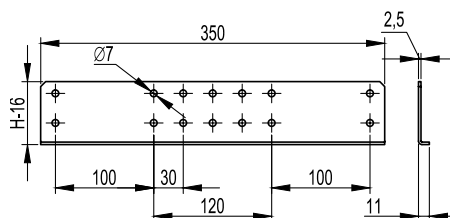
- соединение прямых элементов с аксессуарами;
- соединение однотипных окончаний "папа" или "мама";
- соединение элементов в местах отрезов;
- соединения прямых элементов на высоконагруженных участках трассы.

Характеристики:

толщина стали 1,5 мм.

Высота Н, мм	Вес (исп. 1), кг/шт.	Код, исполнение 1	Код, исполнение 2	Код, исполнение 3	Код, исполнение 4
50	0,080	LG5000	LG5000HDZ	LG5000INOX	LG5000ZL
80	0,114	LG8000	LG8000HDZ	LG8000INOX	LG8000ZL
100	0,142	LG1000	LG1000HDZ	LG1000INOX	LG1000ZL

Внешний соединитель GTO LI

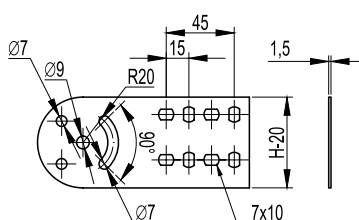


Назначение:

- соединение прямых элементов на больших пролетах;
- соединение прямых элементов на высоконагруженных участках.

Высота Н, мм	Вес (исп. 1), кг/шт.	Код, исполнение 1	Код, исполнение 2	Код, исполнение 3	Код, исполнение 4
50	0,270	LG5200	LG5200HDZ	-	LG5200ZL
80	0,462	LG8200	LG8200HDZ	-	LG8200ZL
100	0,600	LG1200	LG1200HDZ	-	LG1200ZL

Шарнирный соединитель GSV

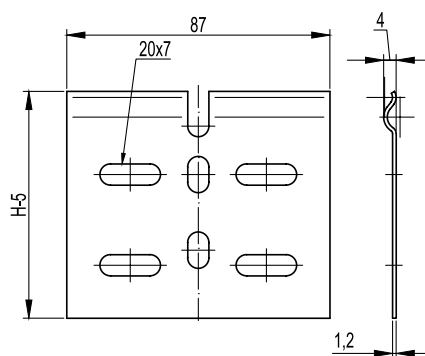


Назначение:

- вертикальный наклон трассы под произвольным углом.

Высота Н, мм	Вес (исп. 1), кг/шт.	Код, исполнение 1	Код, исполнение 2	Код, исполнение 3	Код, исполнение 4
50	0,230	30013	30013HDZ	30013INOX	30013ZL
80	0,250	30014	30014HDZ	30014INOX	30014ZL
100	0,300	30015	30015HDZ	30015INOX	30015ZL

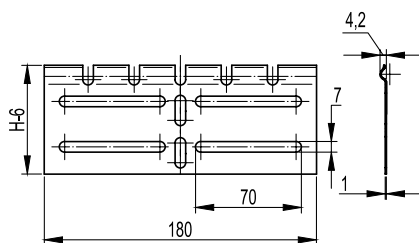
Регулируемый горизонтальный соединитель внутренний



Назначение:

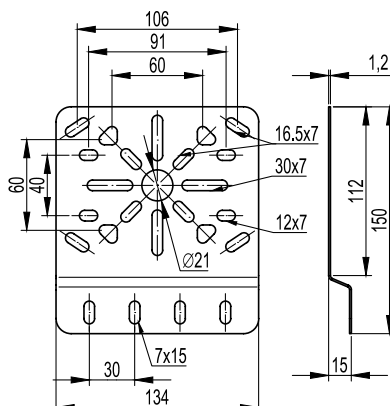
- изгиб трассы в горизонтальной плоскости.

Высота Н, мм	Вес (исп. 1), кг/шт.	Код, исполнение 1	Код, исполнение 2	Код, исполнение 3	Код, исполнение 4
50	0,022	LP0050	LP0050HDZ	LP0050INOX	LP0050ZL
80	0,035	LP0080	LP0080HDZ	LP0080INOX	LP0080ZL
100	0,052	LP0100	LP0100HDZ	LP0100INOX	LP0100ZL

Регулируемый горизонтальный соединитель внешний


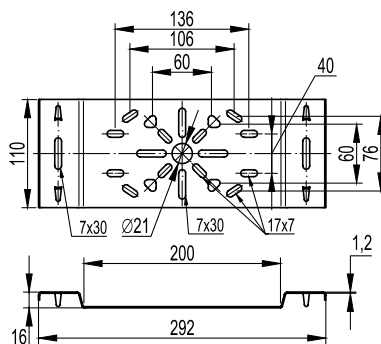
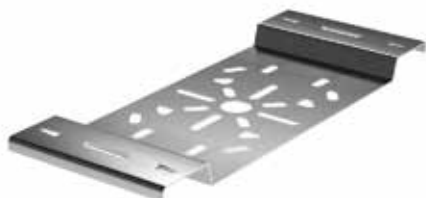
Назначение:
изгиб трассы в горизонтальной плоскости.

Высота Н, мм	Вес (исп. 1), кг/шт.	Код, исполнение 1	Код, исполнение 2	Код, исполнение 3	Код, исполнение 4
50	0,052	LP0051	LP0051HDZ	LP0051INOX	LP0051ZL
80	0,087	LP0081	LP0081HDZ	LP0081INOX	LP0081ZL
100	0,115	LP0101	LP0101HDZ	LP0101INOX	LP0101ZL

Монтажная пластина вертикальная


Назначение:
монтаж ответвительных коробок к лонжеронам.

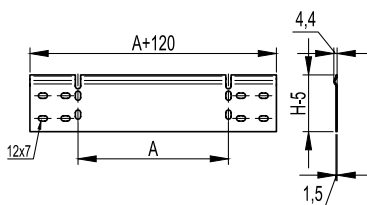
Вес (исп. 1), кг/шт.	Код, исполнение 1	Код, исполнение 2	Код, исполнение 3	Код, исполнение 3
0,180	LP3000	LP3000HDZ	LP3000INOX	LP3000ZL

Монтажная пластина горизонтальная


Назначение:
монтаж ответвительных коробок к поперечинам.

Вес (исп. 1), кг/шт.	Код, исполнение 1	Код, исполнение 2	Код, исполнение 3	Код, исполнение 4
0,310	LP4000	LP4000HDZ	LP4000INOX	LP4000ZL

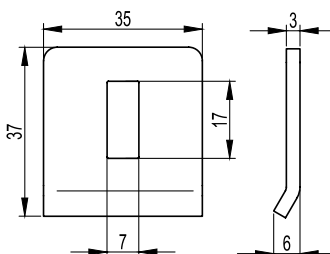
Упрощённая редукция



Назначение:
соединение лотков различных по ширине.

Высота Н, мм	Ширина перехода А, мм	Вес (исп. 1), кг/шт.	Код, исполнение 1	Код, исполнение 2	Код, исполнение 3	Код, исполнение 4
50	100	0,12	LR5100	LR5100HDZ	LR5100INOX	LR5100ZL
	200	0,18	LR5200	LR5200HDZ	LR5200INOX	LR5200ZL
	300	0,23	LR5300	LR5300HDZ	LR5300INOX	LR5300ZL
	400	0,29	LR5400	LR5400HDZ	LR5400INOX	LR5400ZL
80	100	0,19	LR8100	LR8100HDZ	LR8100INOX	LR8100ZL
	200	0,27	LR8200	LR8200HDZ	LR8200INOX	LR8200ZL
	300	0,35	LR8300	LR8300HDZ	LR8300INOX	LR8300ZL
	400	0,43	LR8400	LR8400HDZ	LR8400INOX	LR8400ZL
100	100	0,23	LR1100	LR1100HDZ	LR1100INOX	LR1100ZL
	200	0,32	LR1200	LR1200HDZ	LR1200INOX	LR1200ZL
	300	0,42	LR1300	LR1300HDZ	LR1300INOX	LR1300ZL
	400	0,52	LR1400	LR1400HDZ	LR1400INOX	LR1400ZL

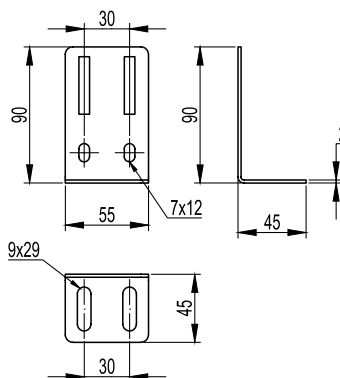
Прижим лотка



Назначение:
крепление лестничных лотков к консолям и подвесам.

Вес (исп. 1), кг/шт.	Код, исполнение 1	Код, исполнение 2	Код, исполнение 3	Код, исполнение 4
0,003	LP1000	-	LP1000INOX	LP1000ZL

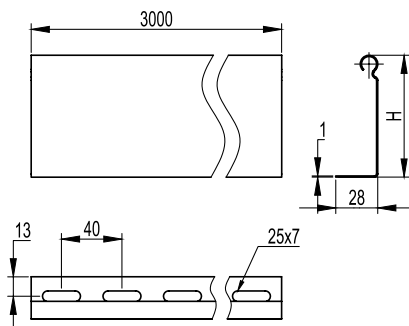
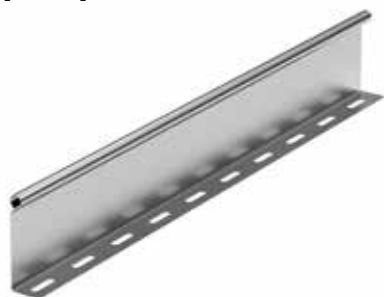
Стеновое крепление (кронштейн)



Назначение:

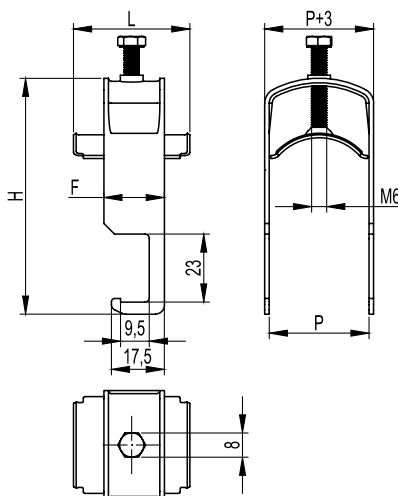
- вертикальный монтаж лотков;
- напольный монтаж лотков.

Вес (исп. 1), кг/шт.	Код, исполнение 1	Код, исполнение 2	Код, исполнение 3	Код, исполнение 4
0,100	LP5000	LP5000HDZ	LP5000INOX	LP5000ZL

Перегородка SEP


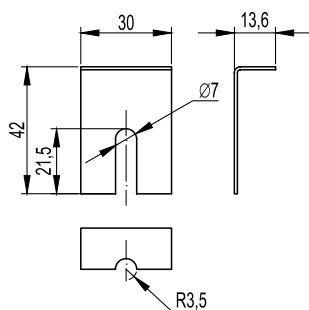
Назначение:
разделение кабелей внутри лотка.

Высота Н, мм	Вес (исп. 1), кг/м	Код, исполнение 1	Код, исполнение 2	Код, исполнение 3	Код, исполнение 4
30	0,380	36460	36460HDZ	36460INOX	36460ZL
50	0,480	36480	36480HDZ	36480INOX	36480ZL
80	0,680	36500	36500HDZ	36500INOX	36500ZL

Кабельный держатель VHL


Назначение:
крепление кабелей к поперечинам лотка.

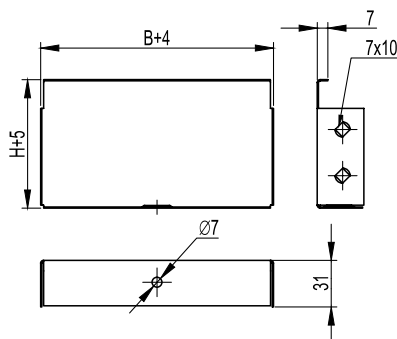
Диаметр кабеля, мм	Толщина стали, мм	Длина скобы F, мм	Высота Н, мм	Ширина Р, мм	Вес, кг	Код, исполнение 1
8-14	1,5	20	49	16	0,029	VHL0814
14-20	1,5	20	54	22	0,037	VHL1420
20-26	1,5	20	60	28	0,042	VHL2026
26-32	1,5	20	66	34	0,047	VHL2632
32-38	1,5	20	77	40	0,057	VHL3238
38-44	1,5	20	83	46	0,063	VHL3844
44-50	2,5	25	89	52	0,114	VHL4450
50-56	2,5	25	95	58	0,125	VHL5056
56-63	2,5	25	100	64	0,138	VHL5662
62-68	2,5	25	107	70	0,152	VHL6268
68-74	2,5	25	113	76	0,164	VHL6874

Держатель крышки


Назначение:
дополнительное крепление крышки лотков в случаях установки лестничных и листовых, перфорированных лотков на открытом воздухе в условиях больших ветровых нагрузок.

Высота Н, мм	Вес (исп.1), кг/шт	Код, исполнение 3
50-80-100	0,15	38500inox

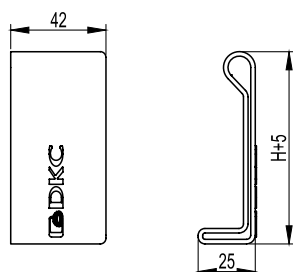
Заглушка цельная ТС



Назначение:
устанавливается в торец лотка в местах окончания трассы.
Характеристики:
толщина -1 мм.

Высота Н, мм	Ширина В, мм	Вес(исп.1), кг/шт	Код, исполнение 1	Код, исполнение 2	Код, исполнение 3	Код, исполнение 2
80	200	0,22	37264	37264HDZ	37264INOX	37264ZL
	300	0,3	37265	37265HDZ	37265INOX	37265ZL
	400	0,4	37266	37266HDZ	37266INOX	37266ZL
	500	0,5	37267	37267HDZ	37267INOX	37267ZL

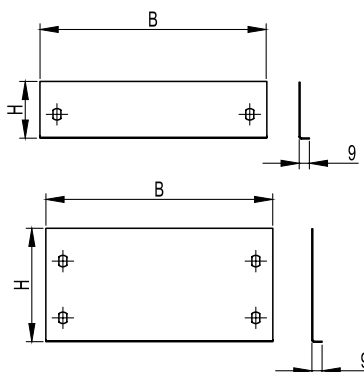
Торцевые заглушки



Назначение:
• маркировка окончания трассы;
• защита персонала.
Характеристики:
• материал – полиэтилен;
• цвет – красный RAL3020.
Комплект поставки:
две заглушки - левая и правая.

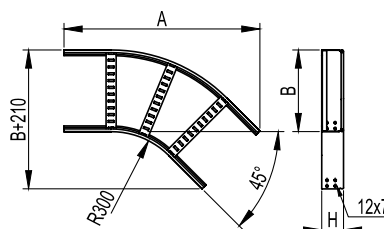
Высота Н, мм	Вес, кг/компл.	Код
50	0,007	LS5000
80	0,010	LS8000
100	0,012	LS1000

Сборная заглушка ТС



Назначение:
• Для установки в торец лотка в местах окончания трассы. Состоит из одной пластины ТС, двух уголков FR соответствующих типоразмеров и крепежных элементов.
* - для высоты 100 мм комплектация метизами и уголком

Ширина В, мм	Пластина						Уг.опорн.	Винт	Гайка	
	30193	30194	30195	30196	30197	30198				
	Код, высота 50 мм									
	30193	30194	30195	30196	30197	30198	37268	30199	СМ010610	СМ100600
	Код, высота 80 мм									
	-	-	-	-	-	-	37269	30189	СМ010610	СМ100600
	Код, высота 100 мм*									
	30265	30266	30267	30268	30269	30270	37270	30190	СМ010610	СМ100600
	Количество, шт.									
100	1	-	-	-	-	-	-			
150	-	1	-	-	-	-	-			
200	-	-	1	-	-	-	-			
300	-	-	-	1	-	-	-	2	2 (4*)	2 (4*)
400	-	-	-	-	1	-	-			
500	-	-	-	-	-	1	-			
600	-	-	-	-	-	-	1			

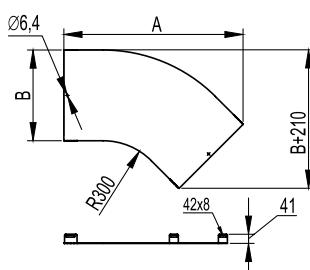
Угол горизонтальный 45° R300


Назначение:
поворот трассы на 45 градусов в горизонтальной плоскости.

Характеристики:

- толщина лонжерона 1,2 мм;
- толщина поперечины 1,0 мм.

Высота Н, мм	Ширина основания В, мм	Общая длина изделия А, мм	Вес (исп. 1), кг/шт.	Код, исполнение 1	Код, исполнение 2	Код, исполнение 3	Код, исполнение 4
50	200	649	1,40	LC0532	LC0532HDZ	LC0532INOX	LC0532ZL
	300	720	1,70	LC0533	LC0533HDZ	LC0533INOX	LC0533ZL
	400	790	1,90	LC0534	LC0534HDZ	LC0534INOX	LC0534ZL
	500	861	2,40	LC0535	LC0535HDZ	LC0535INOX	LC0535ZL
	600	932	2,70	LC0536	LC0536HDZ	LC0536INOX	LC0536ZL
80	200	649	2,00	LC0832	LC0832HDZ	LC0832INOX	LC0832ZL
	300	720	2,20	LC0833	LC0833HDZ	LC0833INOX	LC0833ZL
	400	790	2,40	LC0834	LC0834HDZ	LC0834INOX	LC0834ZL
	500	861	2,70	LC0835	LC0835HDZ	LC0835INOX	LC0835ZL
	600	932	3,30	LC0836	LC0836HDZ	LC0836INOX	LC0836ZL
100	200	649	2,10	LC0132	LC0132HDZ	LC0132INOX	LC0132ZL
	300	720	2,30	LC0133	LC0133HDZ	LC0133INOX	LC0133ZL
	400	790	2,60	LC0134	LC0134HDZ	LC0134INOX	LC0134ZL
	500	861	3,10	LC0135	LC0135HDZ	LC0135INOX	LC0135ZL
	600	932	3,50	LC0136	LC0136HDZ	LC0136INOX	LC0136ZL

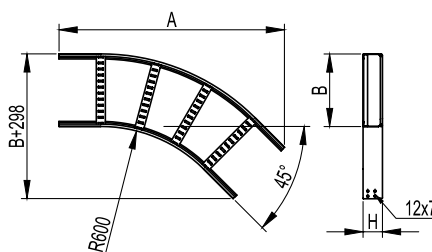
Крышка на угол горизонтальный 45° R300


Назначение:
дополнительная защита кабеля от воздействий внешней среды.

Характеристики:
толщина стали 1,0 мм.

Ширина основания В, мм	Общая длина изделия А, мм	Общая ширина изделия С, мм	Вес (исп. 1), кг/шт.	Код, исполнение 1	Код, исполнение 2	Код, исполнение 3	Код, исполнение 4
200	650	410	0,8	LK0230	LK0230HDZ	LK0230INOX	LK0230ZL
300	720	510	1,3	LK0330	LK0330HDZ	LK0330INOX	LK0330ZL
400	790	610	1,9	LK0430	LK0430HDZ	LK0430INOX	LK0430ZL
500	860	710	2,5	LK0530	LK0530HDZ	LK0530INOX	LK0530ZL
600	930	810	3,1	LK0630	LK0630HDZ	LK0630INOX	LK0630ZL

Угол горизонтальный 45° R600



Назначение:

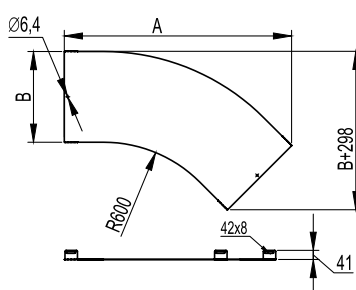
- поворот трассы на 45 градусов в горизонтальной плоскости;
- параллельный монтаж кабельных трасс.

Характеристики:

- толщина лонжерона 1,2 мм;
- толщина поперечины 1,0 мм.

Высота Н, мм	Ширина основания В, мм	Общая длина изделия А, мм	Вес (исп. 1), кг/шт.	Код, исполнение 1	Код, исполнение 2	Код, исполнение 3	Код, исполнение 4
50	200	940	2,00	LC0562	LC0562HDZ	LC0562INOX	LC0562ZL
	300	1000	2,60	LC0563	LC0563HDZ	LC0563INOX	LC0563ZL
	400	1060	2,70	LC0564	LC0564HDZ	LC0564INOX	LC0564ZL
	500	1130	2,90	LC0565	LC0565HDZ	LC0565INOX	LC0565ZL
	600	1200	3,70	LC0566	LC0566HDZ	LC0566INOX	LC0566ZL
80	200	940	3,00	LC0862	LC0862HDZ	LC0862INOX	LC0862ZL
	300	1000	3,20	LC0863	LC0863HDZ	LC0863INOX	LC0863ZL
	400	1060	3,30	LC0864	LC0864HDZ	LC0864INOX	LC0864ZL
	500	1130	3,80	LC0865	LC0865HDZ	LC0865INOX	LC0865ZL
	600	1200	4,50	LC0866	LC0866HDZ	LC0866INOX	LC0866ZL
100	200	940	3,10	LC0162	LC0162HDZ	LC0162INOX	LC0162ZL
	300	1000	3,40	LC0163	LC0163HDZ	LC0163INOX	LC0163ZL
	400	1060	3,70	LC0164	LC0164HDZ	LC0164INOX	LC0164ZL
	500	1130	4,30	LC0165	LC0165HDZ	LC0165INOX	LC0165ZL
	600	1200	4,70	LC0166	LC0166HDZ	LC0166INOX	LC0166ZL

Крышка на угол горизонтальный 45° R600



Назначение:

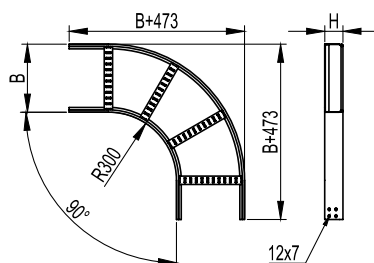
- дополнительная защита кабеля от воздействий внешней среды.

Характеристики:

- толщина стали 1,0 мм.

Ширина основания В, мм	Общая длина изделия А, мм	Вес (исп. 1), кг/шт.	Код, исполнение 1	Код, исполнение 2	Код, исполнение 3	Код, исполнение 4
200	862	1,2	LK0260	LK0260HDZ	LK0260INOX	LK0260ZL
300	932	1,9	LK0360	LK0360HDZ	LK0360INOX	LK0360ZL
400	1002	2,6	LK0460	LK0460HDZ	LK0460INOX	LK0460ZL
500	1073	3,4	LK0560	LK0560HDZ	LK0560INOX	LK0560ZL
600	1144	4,3	LK0660	LK0660HDZ	LK0660INOX	LK0660ZL

Угол горизонтальный 90° R300


Назначение:

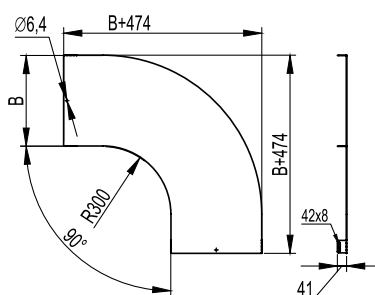
поворот трассы на 90 градусов в горизонтальной плоскости.

Характеристики:

- толщина лонжерона 1,2 мм;
- толщина поперечины 1,0 мм.

Высота H, мм	Ширина основания B, мм	Вес (исп. 1), кг/шт.	Код, исполнение 1	Код, исполнение 2	Код, исполнение 3	Код, исполнение 4
50	200	2,14	LC5320	LC5320HDZ	LC5320INOX	LC5320ZL
	300	2,34	LC5330	LC5330HDZ	LC5330INOX	LC5330ZL
	400	2,99	LC5340	LC5340HDZ	LC5340INOX	LC5340ZL
	500	3,99	LC5350	LC5350HDZ	LC5350INOX	LC5350ZL
	600	4,16	LC5360	LC5360HDZ	LC5360INOX	LC5360ZL
80	200	2,74	LC8320	LC8320HDZ	LC8320INOX	LC8320ZL
	300	3,14	LC8330	LC8330HDZ	LC8330INOX	LC8330ZL
	400	3,79	LC8340	LC8340HDZ	LC8340INOX	LC8340ZL
	500	4,23	LC8350	LC8350HDZ	LC8350INOX	LC8350ZL
	600	5,07	LC8360	LC8360HDZ	LC8360INOX	LC8360ZL
100	200	3,11	LC1320	LC1320HDZ	LC1320INOX	LC1320ZL
	300	3,55	LC1330	LC1330HDZ	LC1330INOX	LC1330ZL
	400	4,22	LC1340	LC1340HDZ	LC1340INOX	LC1340ZL
	500	4,69	LC1350	LC1350HDZ	LC1350INOX	LC1350ZL
	600	5,55	LC1360	LC1360HDZ	LC1360INOX	LC1360ZL

Крышка на угол горизонтальный 90° R300


Назначение:

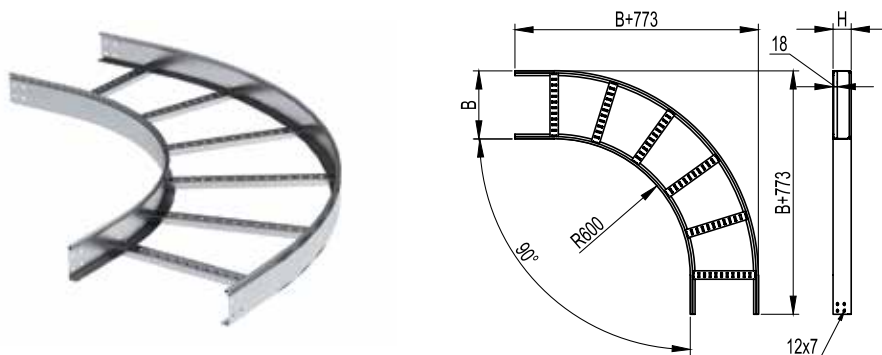
дополнительная защита кабеля от воздействий внешней среды.

Характеристики:

толщина стали 1,0 мм.

Ширина основания B, мм	Вес (исп. 1), кг/шт.	Код, исполнение 1	Код, исполнение 2	Код, исполнение 3	Код, исполнение 4
200	1,6	LK0023	LK0023HDZ	LK0023INOX	LK0023ZL
300	2,6	LK0033	LK0033HDZ	LK0033INOX	LK0033ZL
400	3,7	LK0043	LK0043HDZ	LK0043INOX	LK0043ZI
500	4,9	LK0053	LK0053HDZ	LK0053INOX	LK0053ZI
600	6,2	LK0063	LK0063HDZ	LK0063INOX	LK0063ZL

Угол горизонтальный 90° R600



Назначение:

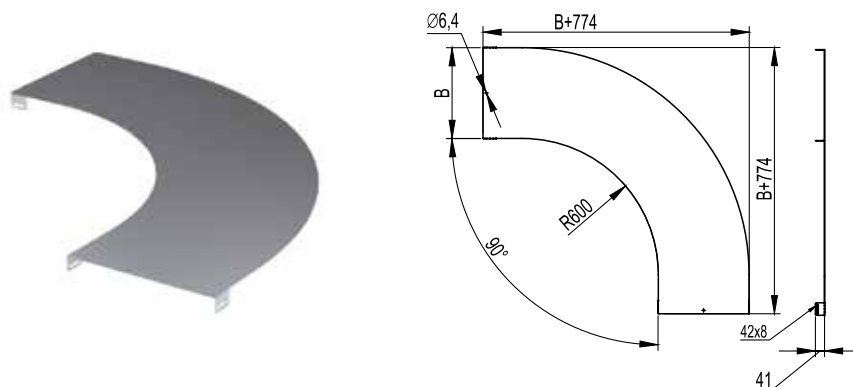
- поворот трассы на 90 градусов в горизонтальной плоскости;
- прокладка кабеля с особыми требованиями к минимальному радиусу изгиба;
- параллельный монтаж кабельных трасс.

Характеристики:

- толщина лонжерона 1,2 мм;
- толщина поперечины 1,0 мм.

Высота Н, мм	Ширина основания В, мм	Вес (исп. 1), кг/шт.	Код, исполнение 1	Код, исполнение 2	Код, исполнение 3	Код, исполнение 4
50	200	3,08	LC5620	LC5620HDZ	LC5620INOX	LC5620ZL
	300	3,55	LC5630	LC5630HDZ	LC5630INOX	LC5630ZL
	400	4,26	LC5640	LC5640HDZ	LC5640INOX	LC5640ZL
	500	4,76	LC5650	LC5650HDZ	LC5650INOX	LC5650ZL
	600	5,66	LC5660	LC5660HDZ	LC5660INOX	LC5660ZL
80	200	4,13	LC8620	LC8620HDZ	LC8620INOX	LC8620ZL
	300	4,62	LC8630	LC8630HDZ	LC8630INOX	LC8630ZL
	400	5,12	LC8640	LC8640HDZ	LC8640INOX	LC8640ZL
	500	5,9	LC8650	LC8650HDZ	LC8650INOX	LC8650ZL
	600	6,86	LC8660	LC8660HDZ	LC8660INOX	LC8660ZL
100	200	4,63	LC1620	LC1620HDZ	LC1620INOX	LC1620ZL
	300	5,18	LC1630	LC1630HDZ	LC1630INOX	LC1630ZL
	400	5,96	LC1640	LC1640HDZ	LC1640INOX	LC1640ZL
	500	6,54	LC1650	LC1650HDZ	LC1650INOX	LC1650ZL
	600	7,52	LC1660	LC1660HDZ	LC1660INOX	LC1660ZL

Крышка на угол горизонтальный 90° R600



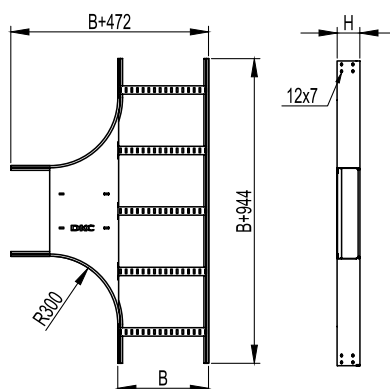
Назначение:

дополнительная защита кабеля от воздействий окружающей среды.

Характеристики:

толщина стали 1,0 мм.

Ширина основания В, мм	Вес (исп. 1), кг/шт.	Код, исполнение 1	Код, исполнение 2	Код, исполнение 3	Код, исполнение 4
200	2,4	LK0026	LK0026HDZ	LK0026INOX	LK0026ZL
300	3,7	LK0036	LK0036HDZ	LK0036INOX	LK0036ZL
400	5,2	LK0046	LK0046HDZ	LK0046INOX	LK0046ZL
500	6,7	LK0056	LK0056HDZ	LK0056INOX	LK0056ZL
600	8,5	LK0066	LK0066HDZ	LK0066INOX	LK0066ZL

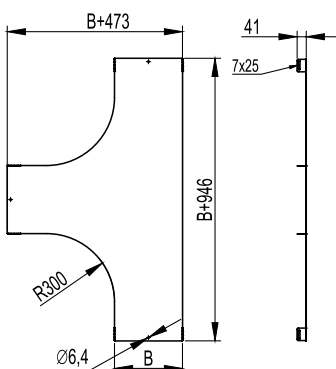
Т-ответвитель R300


Назначение:
монтаж отводов трасс в горизонтальной плоскости.

Характеристики:

- толщина лонжерона 1,2 мм;
- толщина поперечины 1,0 мм.

Высота Н, мм	Ширина основания В, мм	Вес (исп. 1), кг/шт.	Код, исполнение 1	Код, исполнение 2	Код, исполнение 3	Код, исполнение 4
50	200	4,29	LT5302	LT5302HDZ	LT5302INOX	LT5302ZL
	300	5,00	LT5303	LT5303HDZ	LT5303INOX	LT5303ZL
	400	6,10	LT5304	LT5304HDZ	LT5304INOX	LT5304ZL
	500	6,87	LT5305	LT5305HDZ	LT5305INOX	LT5305ZL
	600	7,64	LT5306	LT5306HDZ	LT5306INOX	LT5306ZL
80	200	5,08	LT8302	LT8302HDZ	LT8302INOX	LT8302ZL
	300	5,82	LT8303	LT8303HDZ	LT8303INOX	LT8303ZL
	400	6,95	LT8304	LT8304HDZ	LT8304INOX	LT8304ZL
	500	7,75	LT8305	LT8305HDZ	LT8305INOX	LT8305ZL
	600	8,54	LT8306	LT8306HDZ	LT8306INOX	LT8306ZL
100	200	5,68	LT1302	LT1302HDZ	LT1302INOX	LT1302ZL
	300	6,37	LT1303	LT1303HDZ	LT1303INOX	LT1303ZL
	400	7,52	LT1304	LT1304HDZ	LT1304INOX	LT1304ZL
	500	8,34	LT1305	LT1305HDZ	LT1305INOX	LT1305ZL
	600	9,15	LT1306	LT1306HDZ	LT1306INOX	LT1306ZL

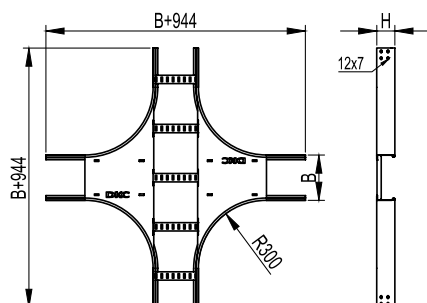
Крышка на Т-ответвитель R300


Назначение:
дополнительная защита кабеля от воздействия окружающей среды.

Характеристики:
толщина стали 1,0 мм.

Ширина основания В, мм	Вес (исп. 1), кг/шт.	Код, исполнение 1	Код, исполнение 2	Код, исполнение 3	Код, исполнение 4
200	3,00	LK0203	LK0203HDZ	LK0203INOX	LK0203ZL
300	4,50	LK0303	LK0303HDZ	LK0303INOX	LK0303ZL
400	6,30	LK0403	LK0403HDZ	LK0403INOX	LK0403ZL
500	7,60	LK0503	LK0503HDZ	LK0503INOX	LK0503ZL
600	8,90	LK0603	LK0603HDZ	LK0603INOX	LK0603ZL

X-ответвитель R300

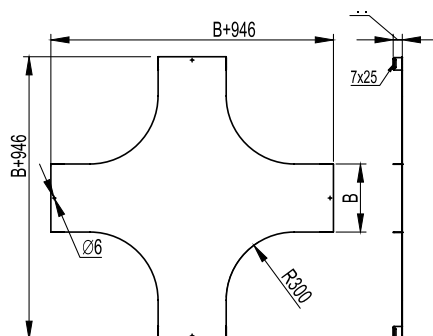


Назначение:
монтаж пересечения трасс в горизонтальной плоскости.

- Характеристики:**
- толщина лонжерона 1,2 мм;
 - толщина поперечины 1,0 мм.

Высота Н, мм	Ширина основания В, мм	Вес (исп. 1), кг/шт.	Код, исполнение 1	Код, исполнение 2	Код, исполнение 3	Код, исполнение 4
50	200	5,97	LX5302	LX5302HDZ	LX5302INOX	LX5302ZL
	300	6,93	LX5303	LX5303HDZ	LX5303INOX	LX5303ZL
	400	8,45	LX5304	LX5304HDZ	LX5304INOX	LX5304ZL
	500	9,46	LX5305	LX5305HDZ	LX5305INOX	LX5305ZL
	600	10,47	LX5306	LX5306HDZ	LX5306INOX	LX5306ZL
80	200	6,90	LX8302	LX8302HDZ	LX8302INOX	LX8302ZL
	300	7,86	LX8303	LX8303HDZ	LX8303INOX	LX8303ZL
	400	9,37	LX8304	LX8304HDZ	LX8304INOX	LX8304ZL
	500	10,39	LX8305	LX8305HDZ	LX8305INOX	LX8305ZL
	600	11,40	LX8306	LX8306HDZ	LX8306INOX	LX8306ZL
100	200	7,53	LX1302	LX1302HDZ	LX1302INOX	LX1302ZL
	300	8,48	LX1303	LX1303HDZ	LX1303INOX	LX1303ZL
	400	10,00	LX1304	LX1304HDZ	LX1304INOX	LX1304ZL
	500	11,02	LX1305	LX1305HDZ	LX1305INOX	LX1305ZL
	600	12,03	LX1306	LX1306HDZ	LX1306INOX	LX1306ZL

Крышка на X-ответвитель R300



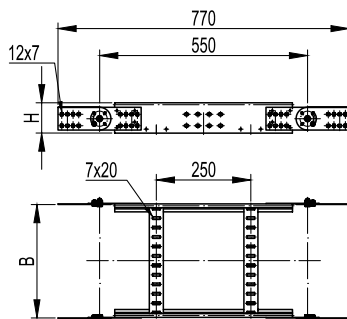
Назначение:
дополнительная защита кабеля от воздействия окружающей среды.

- Характеристики:**
толщина стали 1,0 мм.

Ширина основания В, мм	Вес (исп. 1), кг/шт.	Код, исполнение 1	Код, исполнение 2	Код, исполнение 3	Код, исполнение 4
200	4,10	LK2003	LK2003HDZ	LK2003INOX	LK2003ZL
300	6,00	LK3003	LK3003HDZ	LK3003INOX	LK3003ZL
400	8,10	LK4003	LK4003HDZ	LK4003INOX	LK4003ZL
500	10,30	LK5003	LK5003HDZ	LK5003INOX	LK5003ZL
600	16,10	LK6003	LK6003HDZ	LK6003INOX	LK6003ZL

Системные аксессуары

Угол вертикальный шарнирный


Назначение:

- монтаж подъёмов и опусков трассы;
- наклон трассы под произвольным углом;
- переход в другую плоскость прокладки.

Отличительные особенности:

для увеличения радиуса поворота монтируются подряд несколько секций.

Характеристики:

- толщина лонжерона 1,2 мм;
- толщина поперечины 1,0 мм.

Высота Н, мм	Ширина основания В, мм	Вес (исп. 1), кг/шт.	Код, исполнение 1	Код, исполнение 2	Код, исполнение 3	Код, исполнение 4
50	200	1,36	LE5002	LE5002HDZ	LE5002INOX	LE5002ZL
	300	1,46	LE5003	LE5003HDZ	LE5003INOX	LE5003ZL
	400	1,58	LE5004	LE5004HDZ	LE5004INOX	LE5004ZL
	500	1,7	LE5005	LE5005HDZ	LE5005INOX	LE5005ZL
	600	1,82	LE5006	LE5006HDZ	LE5006INOX	LE5006ZL
80	200	1,47	LE8002	LE8002HDZ	LE8002INOX	LE8002ZL
	300	1,67	LE8003	LE8003HDZ	LE8003INOX	LE8003ZL
	400	1,79	LE8004	LE8004HDZ	LE8004INOX	LE8004ZL
	500	1,91	LE8005	LE8005HDZ	LE8005INOX	LE8005ZL
	600	2,03	LE8006	LE8006HDZ	LE8006INOX	LE8006ZL
100	200	1,94	LE1002	LE1002HDZ	LE1002INOX	LE1002ZL
	300	2,04	LE1003	LE1003HDZ	LE1003INOX	LE1003ZL
	400	2,16	LE1004	LE1004HDZ	LE1004INOX	LE1004ZL
	500	2,28	LE1005	LE1005HDZ	LE1005INOX	LE1005ZL
	600	2,4	LE1006	LE1006HDZ	LE1006INOX	LE1006ZL

Монтажные аксессуары

Варианты исполнений:

исполнение 1 - сталь оцинкованная по методу Сендзимира;
 исполнение 2 - горячее цинкование погружением;
 исполнение 3 - сталь нержавеющая марки AISI 304;
 исполнение 4 - цинк-ламельное покрытие.



Высота элемента, мм	Вариант исполнения	Упрощенная редукция, ширина перехода, мм			
		100	200	300	400
50	Исполнение 1	LR5100	LR5200	LR5300	LR5400
	Исполнение 2	LR5100HDZ	LR5200HDZ	LR5300HDZ	LR5400HDZ
	Исполнение 3	LR5100INOX	LR5200INOX	LR5300INOX	LR5400INOX
	Исполнение 4	LR5100ZL	LR5200ZL	LR5300ZL	LR5400ZL
80	Исполнение 1	LR8100	LR8200	LR8300	LR8400
	Исполнение 2	LR8100HDZ	LR8200HDZ	LR8300HDZ	LR8400HDZ
	Исполнение 3	LR8100INOX	LR8200INOX	LR8300INOX	LR8400INOX
	Исполнение 4	LR8100ZL	LR8200ZL	LR8300ZL	LR8400ZL
100	Исполнение 1	LR1100	LR1200	LR1300	LR1400
	Исполнение 2	LR1100HDZ	LR1200HDZ	LR1300HDZ	LR1400HDZ
	Исполнение 3	LR1100INOX	LR1200INOX	LR1300INOX	LR1400INOX
	Исполнение 4	LR1100ZL	LR1200ZL	LR1300ZL	LR1400ZL



Высота элемента, мм	Вариант исполнения	Регулируемый горизонтальный соединитель внутренний	Регулируемый горизонтальный соединитель внешний	Соединитель горизонтальный усиленный, GTO L	Соединитель внешний GTO LI	Соединитель лотков шарнирный GSV
50	Исполнение 1	LP0050	LP0051	LG5000	LG5200	30013
	Исполнение 2	LP0050HDZ	LP0051HDZ	LG5000HDZ	LG5200HDZ	30013HDZ
	Исполнение 3	LP0050INOX	LP0051INOX	LG5000INOX	-	-
	Исполнение 4	LP0050ZL	LP0051ZL	LG5000ZL	LG5200ZL	30013ZL
80	Исполнение 1	LP0080	LP0081	LG8000	LG8200	30014
	Исполнение 2	LP0080HDZ	LP0081HDZ	LG8000HDZ	LG8200HDZ	30014HDZ
	Исполнение 3	LP0080INOX	LP0081INOX	LG8000INOX	-	30014INOX
	Исполнение 4	LP0080ZL	LP0081ZL	LG8000ZL	LG8200ZL	30014ZL
100	Исполнение 1	LP0100	LP0101	LG1000	LG1200	30015
	Исполнение 2	LP0100HDZ	LP0101HDZ	LG1000HDZ	LG1200HDZ	30015HDZ
	Исполнение 3	LP0100INOX	LP0101INOX	LG1000INOX	-	30015INOX
	Исполнение 4	LP0100ZL	LP0101ZL	LG1000ZL	LG1200ZL	30015ZL



Высота элемента, мм	Вариант исполнения	Перегородка SEP, 3000 мм	Стеновое крепление лотка (кронштейн)	Прижим кабельного лотка	Монтажная пластина вертикальная	Монтажная пластина горизонтальная	Заглушки торцевые, пластик RAL3020
50	Исполнение 1	36480	LP5000	LP1000	LP3000	LP4000	LS5000
	Исполнение 2	36480HDZ	LP5000HDZ	-	LP3000HDZ	LP4000HDZ	-
	Исполнение 3	36480INOX	LP5000INOX	LP1000INOX	LP3000INOX	LP4000INOX	-
	Исполнение 4	36480ZL	LP5000ZL	LP1000ZL	LP3000ZL	LP4000ZL	-
80	Исполнение 1	36500	LP5000	LP1000	LP3000	LP4000	LS8000
	Исполнение 2	36500HDZ	LP5000HDZ	-	LP3000HDZ	LP4000HDZ	-
	Исполнение 3	36500INOX	LP5000INOX	LP1000INOX	LP3000INOX	LP4000INOX	-
	Исполнение 4	36500ZL	LP5000ZL	LP1000ZL	LP3000ZL	LP4000ZL	-
100	Исполнение 1	36510	LP5000	LP1000	LP3000	LP4000	LS1000
	Исполнение 2	36510HDZ	LP5000HDZ	-	LP3000HDZ	LP4000HDZ	-
	Исполнение 3	36510INOX	LP5000INOX	LP1000INOX	LP3000INOX	LP4000INOX	-
	Исполнение 4	36510ZL	LP5000ZL	LP1000ZL	LP3000ZL	LP4000ZL	-

Таблица подбора Системные аксессуары высотой 50 мм

Варианты исполнений:

исполнение 1 - сталь оцинкованная по методу Сендзимира;
исполнение 2 - горячее цинкование погружением;
исполнение 3 - сталь нержавеющая марки AISI 304;
исполнение 4 - цинк-ламельное покрытие.



Высота, мм	Ширина, мм	Вариант исполнения	Прямой элемент 3000 мм "Стандарт"	Прямой элемент 3000 мм "Плюс"	Прямой элемент 6000 мм
50	200	Исполнение 1	LL5020	LI5020	LA5020
		Исполнение 2	LL5020HDZ	LI5020HDZ	LA5020HDZ
		Исполнение 3	LL5020INOX	LI5020INOX	LA5020INOX
		Исполнение 4	LL5020ZL	LI5020ZL	LA5020ZL
	300	Исполнение 1	LL5030	LI5030	LA5030
		Исполнение 2	LL5030HDZ	LI5030HDZ	LA5030HDZ
		Исполнение 3	LL5030INOX	LI5030INOX	LA5030INOX
		Исполнение 4	LL5030ZL	LI5030ZL	LA5030ZL
	400	Исполнение 1	LL5040	LI5040	LA5040
		Исполнение 2	LL5040HDZ	LI5040HDZ	LA5040HDZ
		Исполнение 3	LL5040INOX	LI5040INOX	LA5040INOX
		Исполнение 4	LL5040ZL	LI5040ZL	LA5040ZL
	500	Исполнение 1	LL5050	LI5050	LA5050
		Исполнение 2	LL5050HDZ	LI5050HDZ	LA5050HDZ
		Исполнение 3	LL5050INOX	LI5050INOX	LA5050INOX
		Исполнение 4	LL5050ZL	LI5050ZL	LA5050ZL
	600	Исполнение 1	LL5060	LI5060	LA5060
		Исполнение 2	LL5060HDZ	LI5060HDZ	LA5060HDZ
		Исполнение 3	LL5060INOX	LI5060INOX	LA5060INOX
		Исполнение 4	LL5060ZL	LI5060ZL	LA5060ZL

Крышки



Ширина, мм	Вариант исполнения	Крышка прямая 3000 мм
200	Исполнение 1	35524
	Исполнение 2	35524HDZ
	Исполнение 3	35524INOX
	Исполнение 4	35524ZL
300	Исполнение 1	35525
	Исполнение 2	35525HDZ
	Исполнение 3	35525INOX
	Исполнение 4	35525ZL
400	Исполнение 1	35526
	Исполнение 2	35526HDZ
	Исполнение 3	35526INOX
	Исполнение 4	35526ZL
500	Исполнение 1	35527
	Исполнение 2	35527HDZ
	Исполнение 3	35527INOX
	Исполнение 4	35527ZL
600	Исполнение 1	35528
	Исполнение 2	35528HDZ
	Исполнение 3	35528INOX
	Исполнение 4	35528ZL



Угол 45° R300	Угол 45° R600	Угол 90° R300	Угол 90° R600	Т-ответвитель	Х-ответвитель	Угол вертикальный шарнирный
LC0532	LC0562	LC5320	LC5620	LT5302	LX5302	LE5002
LC0532HDZ	LC0562HDZ	LC5320HDZ	LC5620HDZ	LT5302HDZ	LX5302HDZ	LE5002HDZ
LC0532INOX	LC0562INOX	LC5320INOX	LC5620INOX	LT5302INOX	LX5302INOX	LE5002INOX
LC0532ZL	LC0562ZL	LC5320ZL	LC5620ZL	LT5302ZL	LX5302ZL	LE5002ZL
LC0533	LC0563	LC5330	LC5630	LT5303	LX5303	LE5003
LC0533HDZ	LC0563HDZ	LC5330HDZ	LC5630HDZ	LT5303HDZ	LX5303HDZ	LE5003HDZ
LC0533INOX	LC0563INOX	LC5330INOX	LC5630INOX	LT5303INOX	LX5303INOX	LE5003INOX
LC0532ZL	LC0562ZL	LC5320ZL	LC5620ZL	LT5302ZL	LX5302ZL	LE5002ZL
LC0534	LC0564	LC5340	LC5640	LT5304	LX5304	LE5004
LC0534HDZ	LC0564HDZ	LC5340HDZ	LC5640HDZ	LT5304HDZ	LX5304HDZ	LE5004HDZ
LC0534INOX	LC0564INOX	LC5340INOX	LC5640INOX	LT5304INOX	LX5304INOX	LE5004INOX
LC0532ZL	LC0562ZL	LC5320ZL	LC5620ZL	LT5302ZL	LX5302ZL	LE5002ZL
LC0535	LC0565	LC5350	LC5650	LT5305	LX5305	LE5005
LC0535HDZ	LC0565HDZ	LC5350HDZ	LC5650HDZ	LT5305HDZ	LX5305HDZ	LE5005HDZ
LC0535INOX	LC0565INOX	LC5350INOX	LC5650INOX	LT5305INOX	LX5305INOX	LE5005INOX
LC0532ZL	LC0562ZL	LC5320ZL	LC5620ZL	LT5302ZL	LX5302ZL	LE5002ZL
LC0536	LC0566	LC5360	LC5660	LT5306	LX5306	LE5006
LC0536HDZ	LC0566HDZ	LC5360HDZ	LC5660HDZ	LT5306HDZ	LX5306HDZ	LE5006HDZ
LC0536INOX	LC0566INOX	LC5360INOX	LC5660INOX	LT5306INOX	LX5306INOX	LE5006INOX
LC0536ZL	LC0566ZL	LC5360ZL	LC5660ZL	LT5306ZL	LX5306ZL	LE5006ZL



Крышка на угол 45° R300	Крышка на угол 45° R600	Крышка на угол 90° R300	Крышка на угол 90° R600	Крышка на Т-ответвитель	Крышка на Х-ответвитель	Крышка на угол вертикальный шарнирный
LK0230	LK0260	LK0023	LK0026	LK0203	LK2003	-
LK0230HDZ	LK0260HDZ	LK0023HDZ	LK0026HDZ	LK0203HDZ	LK2003HDZ	-
LK0230INOX	LK0260INOX	LK0023INOX	LK0026INOX	LK0203INOX	LK2003INOX	-
LK0230ZL	LK0260ZL	LK0260ZL	LK0260ZL	LK0203ZL	LK2003ZL	-
LK0330	LK0360	LK0033	LK0036	LK0303	LK3003	-
LK0330HDZ	LK0360HDZ	LK0033HDZ	LK0036HDZ	LK0303HDZ	LK3003HDZ	-
LK0330INOX	LK0360INOX	LK0033INOX	LK0036INOX	LK0303INOX	LK3003INOX	-
LK0330ZL	LK0360ZL	LK0033ZL	LK0036ZL	LK0303ZL	LK3003ZL	-
LK0430	LK0460	LK0043	LK0046	LK0403	LK4003	-
LK0430HDZ	LK0460HDZ	LK0043HDZ	LK0046HDZ	LK0403HDZ	LK4003HDZ	-
LK0430INOX	LK0460INOX	LK0043INOX	LK0046INOX	LK0403INOX	LK4003INOX	-
LK0430ZL	LK0460ZL	LK0043ZL	LK0046ZL	LK0403ZL	LK4003ZL	-
LK0530	LK0560	LK0053	LK0056	LK0503	LK5003	-
LK0530HDZ	LK0560HDZ	LK0053HDZ	LK0056HDZ	LK0503HDZ	LK5003HDZ	-
LK0530INOX	LK0560INOX	LK0053INOX	LK0056INOX	LK0503INOX	LK5003INOX	-
LK0530ZL	LK0560ZL	LK0053ZL	LK0056ZL	LK0503ZL	LK5003ZL	-
LK0630	LK0660	LK0063	LK0066	LK0603	LK6003	-
LK0630HDZ	LK0660HDZ	LK0063HDZ	LK0066HDZ	LK0603HDZ	LK6003HDZ	-
LK0630INOX	LK0660INOX	LK0063INOX	LK0066INOX	LK0603INOX	LK6003INOX	-
LK0630ZL	LK0660ZL	LK0063ZL	LK0066ZL	LK0603ZL	LK6003ZL	-

Системные аксессуары высотой 80 мм

Варианты исполнений:

исполнение 1 - сталь оцинкованная по методу Сендзимира;
 исполнение 2 - горячее цинкование погружением;
 исполнение 3 - сталь нержавеющая марки AISI 304;
 исполнение 4 - цинк-ламельное покрытие.



Высота, мм	Ширина, мм	Вариант исполнения	Прямой элемент 3000 мм "Стандарт"	Прямой элемент 3000 мм "Плюс"	Прямой элемент 6000 мм
80	200	Исполнение 1	LL8020	LI8020	LA8020
		Исполнение 2	LL8020HDZ	LI8020HDZ	LA8020HDZ
		Исполнение 3	LL8020INOX	LI8020INOX	LA8020INOX
		Исполнение 4	LL8020ZL	LI8020ZL	LA8020ZL
	300	Исполнение 1	LL8030	LI8030	LA8030
		Исполнение 2	LL8030HDZ	LI8030HDZ	LA8030HDZ
		Исполнение 3	LL8030INOX	LI8030INOX	LA8030INOX
		Исполнение 4	LL8030ZL	LI8030ZL	LA8030ZL
	400	Исполнение 1	LL8040	LI8040	LA8040
		Исполнение 2	LL8040HDZ	LI8040HDZ	LA8040HDZ
		Исполнение 3	LL8040INOX	LI8040INOX	LA8040INOX
		Исполнение 4	LL8040ZL	LI8040ZL	LA8040ZL
	500	Исполнение 1	LL8050	LI8050	LA8050
		Исполнение 2	LL8050HDZ	LI8050HDZ	LA8050HDZ
		Исполнение 3	LL8050INOX	LI8050INOX	LA8050INOX
		Исполнение 4	LL8050ZL	LI8050ZL	LA8050ZL
	600	Исполнение 1	LL8060	LI8060	LA8060
		Исполнение 2	LL8060HDZ	LI8060HDZ	LA8060HDZ
		Исполнение 3	LL8060INOX	LI8060INOX	LA8060INOX
		Исполнение 4	LL8060ZL	LI8060ZL	LA8060ZL

Крышки



Ширина, мм	Вариант исполнения	Крышка прямая 3000 мм
200	Исполнение 1	35524
	Исполнение 2	35524HDZ
	Исполнение 3	35524INOX
	Исполнение 4	35524ZL
300	Исполнение 1	35525
	Исполнение 2	35525HDZ
	Исполнение 3	35525INOX
	Исполнение 4	35525ZL
400	Исполнение 1	35526
	Исполнение 2	35526HDZ
	Исполнение 3	35526INOX
	Исполнение 4	35526ZL
500	Исполнение 1	35527
	Исполнение 2	35527HDZ
	Исполнение 3	35527INOX
	Исполнение 4	35527ZL
600	Исполнение 1	35528
	Исполнение 2	35528HDZ
	Исполнение 3	35528INOX
	Исполнение 4	35528ZL



Угол 45° R300	Угол 45° R600	Угол 90° R300	Угол 90° R600	Т-ответвитель	Х-ответвитель	Угол вертикальный шарнирный
LC0832	LC0862	LC8320	LC8620	LT8302	LX8302	LE8002
LC0832HDZ	LC0862HDZ	LC8320HDZ	LC8620HDZ	LT8302HDZ	LX8302HDZ	LE8002HDZ
LC0832INOX	LC0862INOX	LC8320INOX	LC8620INOX	LT8302INOX	LX8302INOX	LE8002INOX
LC0832ZL	LC0862ZL	LC8320ZL	LC8620ZL	LT5302ZL	LX5302ZL	LE5002ZL
LC0833	LC0863	LC8330	LC8630	LT8303	LX8303	LE8003
LC0833HDZ	LC0863HDZ	LC8330HDZ	LC8630HDZ	LT8303HDZ	LX8303HDZ	LE8003HDZ
LC0833INOX	LC0863INOX	LC8330INOX	LC8630INOX	LT8303INOX	LX8303INOX	LE8003INOX
LC0832ZL	LC0862ZL	LC8320ZL	LC8620ZL	LT5302ZL	LX5302ZL	LE5002ZL
LC0834	LC0864	LC8340	LC8640	LT8304	LX8304	LE8004
LC0834HDZ	LC0864HDZ	LC8340HDZ	LC8640HDZ	LT8304HDZ	LX8304HDZ	LE8004HDZ
LC0834INOX	LC0864INOX	LC8340INOX	LC8640INOX	LT8304INOX	LX8304INOX	LE8004INOX
LC0832ZL	LC0862ZL	LC8320ZL	LC8620ZL	LT5302ZL	LX5302ZL	LE5002ZL
LC0835	LC0865	LC8350	LC8650	LT8305	LX8305	LE8005
LC0835HDZ	LC0865HDZ	LC8350HDZ	LC8650HDZ	LT8305HDZ	LX8305HDZ	LE8005HDZ
LC0835INOX	LC0865INOX	LC8350INOX	LC8650INOX	LT8305INOX	LX8305INOX	LE8005INOX
LC0832ZL	LC0862ZL	LC8320ZL	LC8620ZL	LT5302ZL	LX5302ZL	LE5002ZL
LC0836	LC0866	LC8360	LC8660	LT8306	LX8306	LE8006
LC0836HDZ	LC0866HDZ	LC8360HDZ	LC8660HDZ	LT8306HDZ	LX8306HDZ	LE8006HDZ
LC0836INOX	LC0866INOX	LC8360INOX	LC8660INOX	LT8306INOX	LX8306INOX	LE8006INOX
LC0836ZL	LC0866ZL	LC8360ZL	LC8660ZL	LT8306ZL	LX8306ZL	LE8006ZL



Крышка на угол 45° R300	Крышка на угол 45° R600	Крышка на угол 90° R300	Крышка на угол 90° R600	Крышка на Т-ответвитель	Крышка на Х-ответвитель	Крышка на угол вертикальный шарнирный
LK0230	LK0260	LK0023	LK0026	LK0203	LK2003	-
LK0230HDZ	LK0260HDZ	LK0023HDZ	LK0026HDZ	LK0203HDZ	LK2003HDZ	-
LK0230INOX	LK0260INOX	LK0023INOX	LK0026INOX	LK0203INOX	LK2003INOX	-
LK0230ZL	LK0260ZL	LK0260ZL	LK0260ZL	LK0203ZL	LK2003ZL	-
LK0330	LK0360	LK0033	LK0036	LK0303	LK3003	-
LK0330HDZ	LK0360HDZ	LK0033HDZ	LK0036HDZ	LK0303HDZ	LK3003HDZ	-
LK0330INOX	LK0360INOX	LK0033INOX	LK0036INOX	LK0303INOX	LK3003INOX	-
LK0330ZL	LK0360ZL	LK0033ZL	LK0036ZL	LK0303ZL	LK3003ZL	-
LK0430	LK0460	LK0043	LK0046	LK0403	LK4003	-
LK0430HDZ	LK0460HDZ	LK0043HDZ	LK0046HDZ	LK0403HDZ	LK4003HDZ	-
LK0430INOX	LK0460INOX	LK0043INOX	LK0046INOX	LK0403INOX	LK4003INOX	-
LK0430ZL	LK0460ZL	LK0043ZL	LK0046ZL	LK0403ZL	LK4003ZL	-
LK0530	LK0560	LK0053	LK0056	LK0503	LK5003	-
LK0530HDZ	LK0560HDZ	LK0053HDZ	LK0056HDZ	LK0503HDZ	LK5003HDZ	-
LK0530INOX	LK0560INOX	LK0053INOX	LK0056INOX	LK0503INOX	LK5003INOX	-
LK0530ZL	LK0560ZL	LK0053ZL	LK0056ZL	LK0503ZL	LK5003ZL	-
LK0630	LK0660	LK0063	LK0066	LK0603	LK6003	-
LK0630HDZ	LK0660HDZ	LK0063HDZ	LK0066HDZ	LK0603HDZ	LK6003HDZ	-
LK0630INOX	LK0660INOX	LK0063INOX	LK0066INOX	LK0603INOX	LK6003INOX	-
LK0630ZL	LK0660ZL	LK0063ZL	LK0066ZL	LK0603ZL	LK6003ZL	-

Системные аксессуары высотой 100 мм

Варианты исполнений:

исполнение 1 - сталь оцинкованная по методу Сендзимира;
 исполнение 2 - горячее цинкование погружением;
 исполнение 3 - сталь нержавеющая марки AISI 304;
 исполнение 4 - цинк-ламельное покрытие.



Высота, мм	Ширина, мм	Вариант исполнения	Прямой элемент 3000 мм "Стандарт"	Прямой элемент 6000 мм
100	200	Исполнение 1	LL1020	LA1020
		Исполнение 2	LL1020HDZ	LA1020HDZ
		Исполнение 3	LL1020INOX	LA1020INOX
		Исполнение 4	LL1020ZL	LA1020ZL
	300	Исполнение 1	LL1030	LA1030
		Исполнение 2	LL1030HDZ	LA1030HDZ
		Исполнение 3	LL1030INOX	LA1030INOX
		Исполнение 4	LL1030ZL	LA1030ZL
	400	Исполнение 1	LL1040	LA1040
		Исполнение 2	LL1040HDZ	LA1040HDZ
		Исполнение 3	LL1040INOX	LA1040INOX
		Исполнение 4	LL1040ZL	LA1040ZL
	500	Исполнение 1	LL1050	LA1050
		Исполнение 2	LL1050HDZ	LA1050HDZ
		Исполнение 3	LL1050INOX	LA1050INOX
		Исполнение 4	LL1050ZL	LA1050ZL
600	Исполнение 1	LL1060	LA1060	
	Исполнение 2	LL1060HDZ	LA1060HDZ	
	Исполнение 3	LL1060INOX	LA1060INOX	
	Исполнение 4	LL1060ZL	LA1060ZL	

Крышки



Ширина, мм	Вариант исполнения	Крышка прямая 3000 мм
200	Исполнение 1	35524
	Исполнение 2	35524HDZ
	Исполнение 3	35524INOX
	Исполнение 4	35524ZL
300	Исполнение 1	35525
	Исполнение 2	35525HDZ
	Исполнение 3	35525INOX
	Исполнение 4	35525ZL
400	Исполнение 1	35526
	Исполнение 2	35526HDZ
	Исполнение 3	35526INOX
	Исполнение 4	35526ZL
500	Исполнение 1	35527
	Исполнение 2	35527HDZ
	Исполнение 3	35527INOX
	Исполнение 4	35527ZL
600	Исполнение 1	35528
	Исполнение 2	35528HDZ
	Исполнение 3	35528INOX
	Исполнение 4	35528ZL



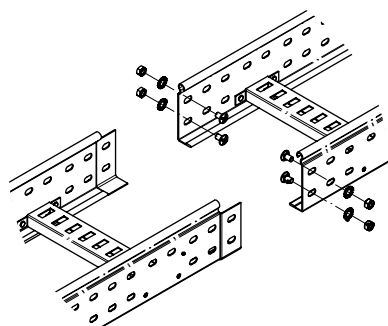
Угол 45° R300	Угол 45° R600	Угол 90° R300	Угол 90° R600	Т-ответвитель	Х-ответвитель	Угол вертикальный шарнирный
LC0132	LC0162	LC1320	LC1620	LT1302	LX1302	LE1002
LC0132HDZ	LC0162HDZ	LC1320HDZ	LC1620HDZ	LT1302HDZ	LX1302HDZ	LE1002HDZ
LC0132INOX	LC0162INOX	LC1320INOX	LC1620INOX	LT1302INOX	LX1302INOX	LE1002INOX
LC0132ZL	LC0162ZL	LC1320ZL	LC1620ZL	LT1302ZL	LX1302ZL	LE1002ZL
LC0133	LC0163	LC1330	LC1630	LT1303	LX1303	LE1003
LC0133HDZ	LC0163HDZ	LC1330HDZ	LC1630HDZ	LT1303HDZ	LX1303HDZ	LE1003HDZ
LC0133INOX	LC0163INOX	LC1330INOX	LC1630INOX	LT1303INOX	LX1303INOX	LE1003INOX
LC0132ZL	LC0162ZL	LC1320ZL	LC1620ZL	LT1302ZL	LX1302ZL	LE1002ZL
LC0134	LC0164	LC1340	LC1640	LT1304	LX1304	LE1004
LC0134HDZ	LC0164HDZ	LC1340HDZ	LC1640HDZ	LT1304HDZ	LX1304HDZ	LE1004HDZ
LC0134INOX	LC0164INOX	LC1340INOX	LC1640INOX	LT1304INOX	LX1304INOX	LE1004INOX
LC0132ZL	LC0162ZL	LC1320ZL	LC1620ZL	LT1302ZL	LX1302ZL	LE1002ZL
LC0135	LC0165	LC1350	LC1650	LT1305	LX1305	LE1005
LC0135HDZ	LC0165HDZ	LC1350HDZ	LC1650HDZ	LT1305HDZ	LX1305HDZ	LE1005HDZ
LC0135INOX	LC0165INOX	LC1350INOX	LC1650INOX	LT1305INOX	LX1305INOX	LE1005INOX
LC0132ZL	LC0162ZL	LC1320ZL	LC1620ZL	LT1302ZL	LX1302ZL	LE1002ZL
LC0136	LC0166	LC1360	LC1660	LT1306	LX1306	LE1006
LC0136HDZ	LC0166HDZ	LC1360HDZ	LC1660HDZ	LT1306HDZ	LX1306HDZ	LE1006HDZ
LC0136INOX	LC0166INOX	LC1360INOX	LC1660INOX	LT1306INOX	LX1306INOX	LE1006INOX
LC0132ZL	LC0162ZL	LC1320ZL	LC1620ZL	LT1302ZL	LX1302ZL	LE1002ZL



Крышка на угол 45° R300	Крышка на угол 45° R600	Крышка на угол 90° R300	Крышка на угол 90° R600	Крышка на Т-ответвитель	Крышка на Х-ответвитель	Крышка на угол вертикальный шарнирный
LK0230	LK0260	LK0023	LK0026	LK0203	LK2003	-
LK0230HDZ	LK0260HDZ	LK0023HDZ	LK0026HDZ	LK0203HDZ	LK2003HDZ	-
LK0230INOX	LK0260INOX	LK0023INOX	LK0026INOX	LK0203INOX	LK2003INOX	-
LK0230ZL	LK0260ZL	LK0260ZL	LK0260ZL	LK0203ZL	LK2003ZL	-
LK0330	LK0360	LK0033	LK0036	LK0303	LK3003	-
LK0330HDZ	LK0360HDZ	LK0033HDZ	LK0036HDZ	LK0303HDZ	LK3003HDZ	-
LK0330INOX	LK0360INOX	LK0033INOX	LK0036INOX	LK0303INOX	LK3003INOX	-
LK0330ZL	LK0360ZL	LK0033ZL	LK0036ZL	LK0303ZL	LK3003ZL	-
LK0430	LK0460	LK0043	LK0046	LK0403	LK4003	-
LK0430HDZ	LK0460HDZ	LK0043HDZ	LK0046HDZ	LK0403HDZ	LK4003HDZ	-
LK0430INOX	LK0460INOX	LK0043INOX	LK0046INOX	LK0403INOX	LK4003INOX	-
LK0430ZL	LK0460ZL	LK0043ZL	LK0046ZL	LK0403ZL	LK4003ZL	-
LK0530	LK0560	LK0053	LK0056	LK0503	LK5003	-
LK0530HDZ	LK0560HDZ	LK0053HDZ	LK0056HDZ	LK0503HDZ	LK5003HDZ	-
LK0530INOX	LK0560INOX	LK0053INOX	LK0056INOX	LK0503INOX	LK5003INOX	-
LK0530ZL	LK0560ZL	LK0053ZL	LK0056ZL	LK0503ZL	LK5003ZL	-
LK0630	LK0660	LK0063	LK0066	LK0603	LK6003	-
LK0630HDZ	LK0660HDZ	LK0063HDZ	LK0066HDZ	LK0603HDZ	LK6003HDZ	-
LK0630INOX	LK0660INOX	LK0063INOX	LK0066INOX	LK0603INOX	LK6003INOX	-
LK0630ZL	LK0660ZL	LK0063ZL	LK0066ZL	LK0603ZL	LK6003ZL	-

Схемы монтажа

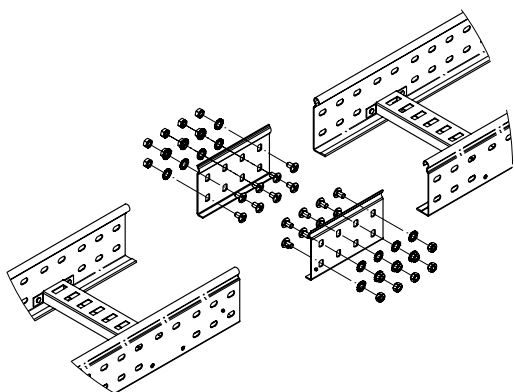
Соединение "папа-мама"



При соединении лотков с помощью выштамповки "папа-мама" требуются только метизы. Гайки располагаются с внешней стороны лонжеронов.

Высота, мм	Описание монтажного элемента	Количество, шт	Код
50	Винт с крестообразным шлицем М6х10	2	СМ010610
	Гайка шестигранная М6	2	СМ110600
	Шайба стопорная М6	2	СМ220600
80	Винт с крестообразным шлицем М6х10	4	СМ010610
	Гайка шестигранная М6	4	СМ110600
	Шайба стопорная М6	4	СМ220600
100	Винт с крестообразным шлицем М6х10	4	СМ010610
	Гайка шестигранная М6	4	СМ110600
	Шайба стопорная М6	4	СМ220600

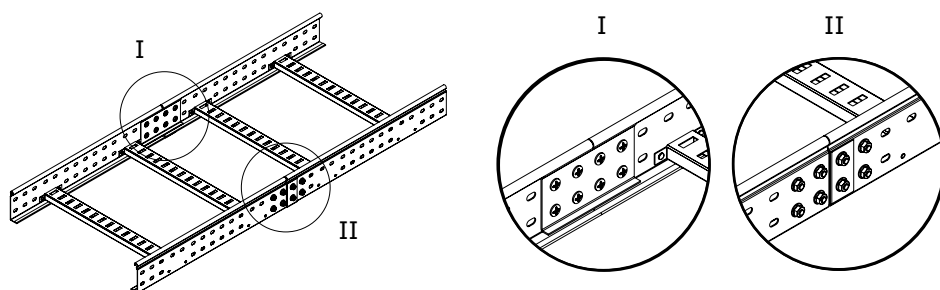
Соединение однотипных окончаний и мест отрезов



Для соединения однотипных окончаний и мест отрезов применяются усиленные соединители GTO L. Соединители устанавливаются на внутреннюю сторону лонжеронов. Гайки располагаются с внешней стороны лонжеронов.

Высота, мм	Описание монтажного элемента	Количество, шт	Код
50	Винт с крестообразным шлицем М6х10	8	СМ010610
	Гайка шестигранная М6	8	СМ110600
	Шайба стопорная М6	8	СМ220600
	Соединитель горизонтальный усиленный, GTO L	2	LG5000
80	Винт с крестообразным шлицем М6х10	16	СМ010610
	Гайка шестигранная М6	16	СМ110600
	Шайба стопорная М6	16	СМ220600
	Соединитель горизонтальный усиленный, GTO L	2	LG8000
100	Винт с крестообразным шлицем М6х10	16	СМ010610
	Гайка шестигранная М6	16	СМ110600
	Шайба стопорная М6	16	СМ220600
	Соединитель горизонтальный усиленный, GTO L	2	LG1000

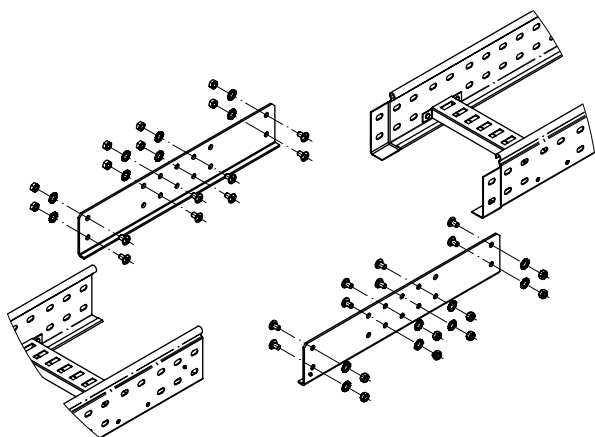
Усиленное соединение



Для увеличения несущей способности участка трассы применяются усиленные соединители GTO L. Соединители устанавливаются на внутреннюю сторону лонжеронов дополнительно к соединению "папа – мама". Гайки располагаются с внешней стороны лонжеронов.

Высота, мм	Описание монтажного элемента	Количество, шт	Код
50	Винт с крестообразным шлицем M6x10	8	CM010610
	Гайка шестигранная M6	8	CM110600
	Шайба стопорная M6	8	CM220600
	Соединитель горизонтальный усиленный, GTO L	2	LG5000
80	Винт с крестообразным шлицем M6x10	16	CM010610
	Гайка шестигранная M6	16	CM110600
	Шайба стопорная M6	16	CM220600
	Соединитель горизонтальный усиленный, GTO L	2	LG8000
100	Винт с крестообразным шлицем M6x10	16	CM010610
	Гайка шестигранная M6	16	CM110600
	Шайба стопорная M6	16	CM220600
	Соединитель горизонтальный усиленный, GTO L	2	LG1000

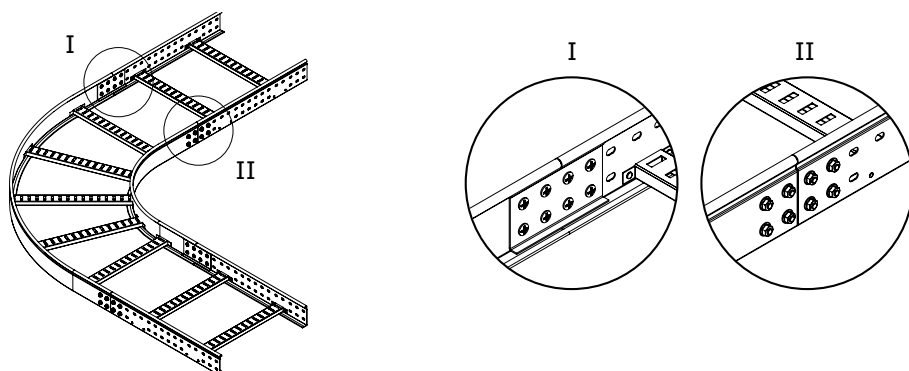
Внешний соединитель



Для соединения высоконагруженных участков трасс на пролетах более четырех метров применяются внешние соединители. Соединители GTO LI устанавливаются с внешней стороны лестничного лотка дополнительно к соединению "папа – мама". Гайки располагаются с внешней стороны лонжеронов.

Высота, мм	Описание монтажного элемента	Количество, шт	Код
50	Винт с крестообразным шлицем M6x10	14	CM010610
	Гайка шестигранная M6	14	CM110600
	Шайба стопорная M6	14	CM220600
	Соединитель внешний, GTO 50 LI	2	LG5200
80	Винт с крестообразным шлицем M6x10	28	CM010610
	Гайка шестигранная M6	28	CM110600
	Шайба стопорная M6	28	CM220600
	Соединитель внешний, GTO 80 LI	2	LG8200
100	Винт с крестообразным шлицем M6x10	28	CM010610
	Гайка шестигранная M6	28	CM110600
	Шайба стопорная M6	28	CM220600
	Соединитель внешний, GTO 100 LI	2	LG1200

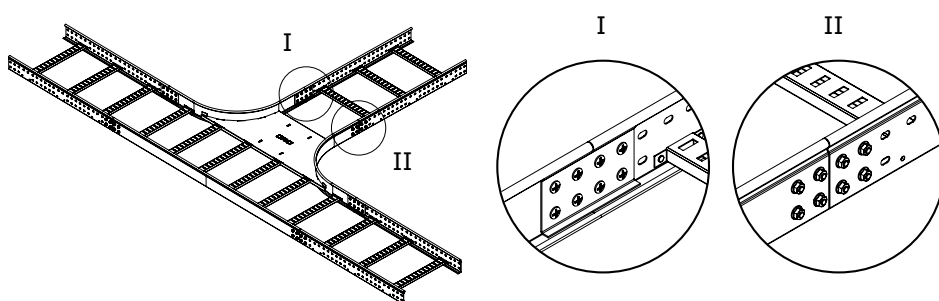
Горизонтальный угол 45° и 90°



Для монтажа горизонтальных углов применяются усиленные соединители GTO L. Соединители устанавливаются на внутреннюю сторону лонжеронов. Гайки располагаются с внешней стороны лонжеронов.

Высота, мм	Описание монтажного элемента	Количество, шт	Код
50	Винт с крестообразным шлицем М6х10	16	СМ010610
	Гайка шестигранная М6	16	СМ110600
	Шайба стопорная М6	16	СМ220600
	Соединитель горизонтальный усиленный, GTO L	4	LG5000
80	Винт с крестообразным шлицем М6х10	32	СМ010610
	Гайка шестигранная М6	32	СМ110600
	Шайба стопорная М6	32	СМ220600
	Соединитель горизонтальный усиленный, GTO L	4	LG8000
100	Винт с крестообразным шлицем М6х10	32	СМ010610
	Гайка шестигранная М6	32	СМ110600
	Шайба стопорная М6	32	СМ220600
	Соединитель горизонтальный усиленный, GTO L	4	LG1000

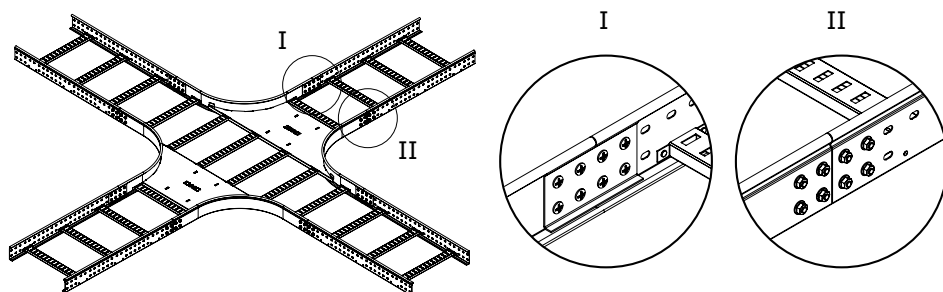
Т-ответвитель



Для монтажа Т-ответвителей применяются усиленные соединители GTO L. Соединители устанавливаются с внутренней стороны лотка и аксессуара. Гайки располагаются с внешней стороны лонжеронов.

Высота, мм	Описание монтажного элемента	Количество, шт	Код
50	Винт с крестообразным шлицем М6х10	24	СМ010610
	Гайка шестигранная М6	24	СМ110600
	Шайба стопорная М6	24	СМ220600
	Соединитель горизонтальный усиленный, GTO L	6	LG5000
80	Винт с крестообразным шлицем М6х10	48	СМ010610
	Гайка шестигранная М6	48	СМ110600
	Шайба стопорная М6	48	СМ220600
	Соединитель горизонтальный усиленный, GTO L	6	LG8000
100	Винт с крестообразным шлицем М6х10	48	СМ010610
	Гайка шестигранная М6	48	СМ110600
	Шайба стопорная М6	48	СМ220600
	Соединитель горизонтальный усиленный, GTO L	6	LG1000

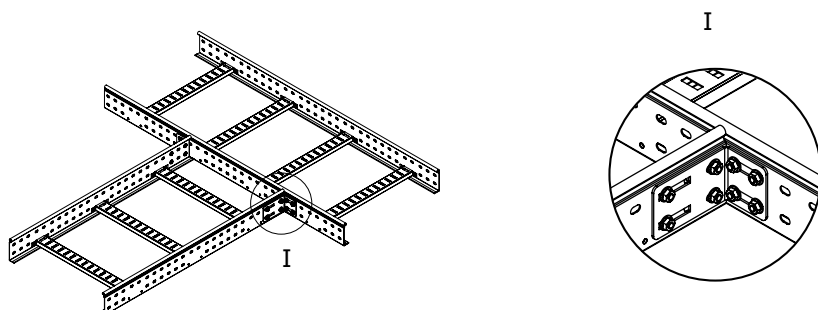
Х-ответвитель



Для монтажа Х-ответвителей применяются усиленные соединители GTO L. Соединители устанавливаются с внутренней стороны лотка и аксессуара. Гайки располагаются с внешней стороны лонжеронов.

Высота, мм	Описание монтажного элемента	Количество, шт	Код
50	Винт с крестообразным шлицем М6х10	32	СМ010610
	Гайка шестигранная М6	32	СМ110600
	Шайба стопорная М6	32	СМ220600
	Соединитель горизонтальный усиленный, GTO L	8	LG5000
80	Винт с крестообразным шлицем М6х10	64	СМ010610
	Гайка шестигранная М6	64	СМ110600
	Шайба стопорная М6	64	СМ220600
	Соединитель горизонтальный усиленный, GTO L	8	LG8000
100	Винт с крестообразным шлицем М6х10	64	СМ010610
	Гайка шестигранная М6	64	СМ110600
	Шайба стопорная М6	64	СМ220600
	Соединитель горизонтальный усиленный, GTO L	8	LG1000

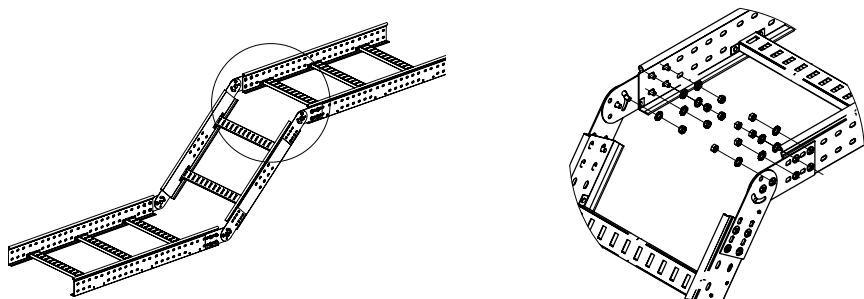
Упрощённый Т-отвод



Упрощённый Т-отвод представляет собой два лотка соединённых перпендикулярно. Для монтажа применяются стеновые крепления. Крепления устанавливаются с внешней стороны лотков. Гайки располагаются с внешней стороны лонжеронов.

Высота, мм	Описание монтажного элемента	Количество, шт	Код
50	Винт с крестообразным шлицем М6х10	8	СМ010610
	Гайка с насечкой М6	8	СМ100600
	Шайба стопорная М6	8	СМ220600
	Стеновое крепление лотка (кронштейн)	2	LP5000
80	Винт с крестообразным шлицем М6х10	16	СМ010610
	Гайка с насечкой М6	16	СМ100600
	Шайба стопорная М6	16	СМ220600
	Стеновое крепление лотка (кронштейн)	2	LP5000
100	Винт с крестообразным шлицем М6х10	16	СМ010610
	Гайка с насечкой М6	16	СМ100600
	Шайба стопорная М6	16	СМ220600
	Стеновое крепление лотка (кронштейн)	2	LP5000

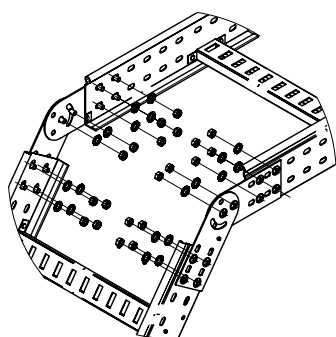
Вертикальный шарнирный угол



При монтаже шарнирных углов требуются только метизы. Гайки располагаются с внешней стороны лонжеронов. После монтажа шарниры фиксируются под нужным углом с помощью винта и гайки.

Высота, мм	Описание монтажного элемента	Количество, шт	Код
50	Винт с крестообразным шлицем М6х10	12	СМ010610
	Гайка шестигранная М6	12	СМ110600
	Шайба стопорная М6	12	СМ220600
80	Винт с крестообразным шлицем М6х10	20	СМ010610
	Гайка шестигранная М6	20	СМ110600
	Шайба стопорная М6	20	СМ220600
100	Винт с крестообразным шлицем М6х10	20	СМ010610
	Гайка шестигранная М6	20	СМ110600
	Шайба стопорная М6	20	СМ220600

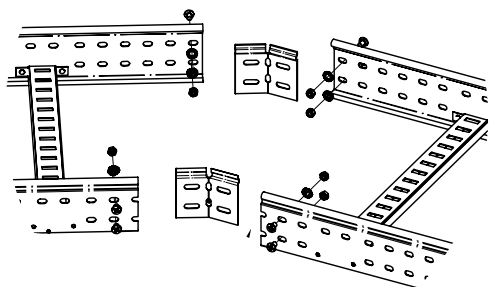
Шарнирный соединитель



Для наклона трассы под произвольным углом применяются шарнирные соединители. Соединители монтируются с внешней стороны каждого лонжерона и соединяются между собой. После монтажа шарниры фиксируются под нужным углом с помощью винта и гайки. Гайки располагаются с внешней стороны лонжеронов.

Высота, мм	Описание монтажного элемента	Количество, шт	Код монтажного элемента
50	Винт с крестообразным шлицем М6х10	12	СМ010610
	Гайка шестигранная М6	12	СМ110600
	Шайба стопорная М6	12	СМ220600
	Соединитель лотков шарнирный GSV	4	30013
80	Винт с крестообразным шлицем М6х10	20	СМ010610
	Гайка шестигранная М6	20	СМ110600
	Шайба стопорная М6	20	СМ220600
	Соединитель лотков шарнирный GSV	4	30014
100	Винт с крестообразным шлицем М6х10	20	СМ010610
	Гайка шестигранная М6	20	СМ110600
	Шайба стопорная М6	20	СМ220600
	Соединитель лотков шарнирный GSV	4	30015

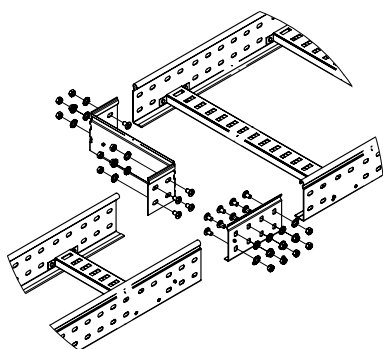
Горизонтальный изгиб трассы



Для изгиба трассы в горизонтальной плоскости применяются регулируемые горизонтальные соединители. Соединители устанавливаются с внутренней стороны лонжеронов. Гайки располагаются с внешней стороны лонжеронов.

Высота, мм	Описание монтажного элемента	Количество, шт	Код
50	Винт с крестообразным шлицем М6х10	4	СМ010610
	Гайка шестигранная М6	4	СМ110600
	Шайба стопорная М6	4	СМ220600
	Регулируемый горизонтальный соединитель внутренний	2	LP0050
80	Винт с крестообразным шлицем М6х10	8	СМ010610
	Гайка шестигранная М6	8	СМ110600
	Шайба стопорная М6	8	СМ220600
	Регулируемый горизонтальный соединитель внутренний	2	LP0080
100	Винт с крестообразным шлицем М6х10	8	СМ010610
	Гайка шестигранная М6	8	СМ110600
	Шайба стопорная М6	8	СМ220600
	Регулируемый горизонтальный соединитель внутренний	2	LP0100

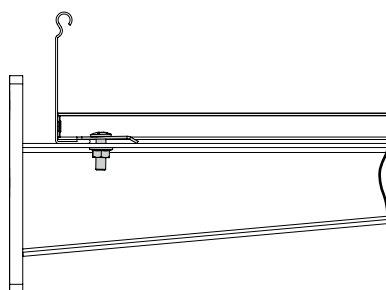
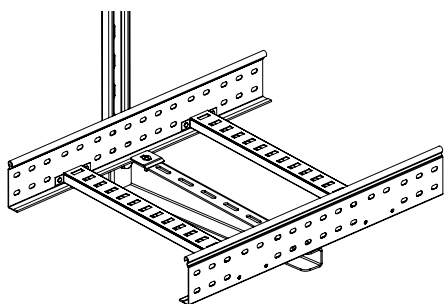
Соединение лотков различной ширины



Для соединения лотков различной ширины применяются упрощенные редукции. Редукции поставляются в несогнутом виде и перед монтажом предварительно сгибаются. Редукция монтируется на внутреннюю сторону лонжерона. На противоположный лонжерон устанавливается усиленный соединитель GTO L соответствующей высоты. Возможен монтаж редукций с обеих сторон лотка - двусторонняя редукция. Гайки располагаются с внешней стороны лонжеронов.

Высота, мм	Описание монтажного элемента	Количество, шт	Код
50	Винт с крестообразным шлицем М6х10	4	СМ010610
	Гайка шестигранная М6	4	СМ110600
	Шайба стопорная М6	4	СМ220600
	Соединитель усиленный GTO L	1	LG5000
80	Винт с крестообразным шлицем М6х10	8	СМ010610
	Гайка шестигранная М6	8	СМ110600
	Шайба стопорная М6	8	СМ220600
	Соединитель усиленный GTO L	1	LG8000
100	Винт с крестообразным шлицем М6х10	8	СМ010610
	Гайка шестигранная М6	8	СМ110600
	Шайба стопорная М6	8	СМ220600
	Соединитель усиленный GTO L	1	LG1000

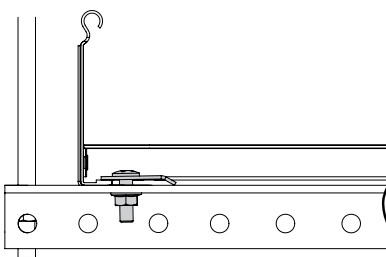
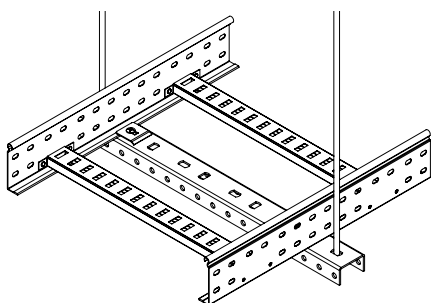
Крепление на консоль



Лотки крепятся к консолям с помощью прижимов. Прижимы устанавливаются на консоль и фиксируют внутреннюю сторону лонжерона. Гайки располагаются с нижней стороны консолей.

Описание монтажного элемента	Количество, шт	Код монтажного элемента
Винт с гладкой головкой М6х20	2	СМ010620
Гайка с насечкой М6	2	СМ100600
Прижим кабельного лотка	2	LP1000

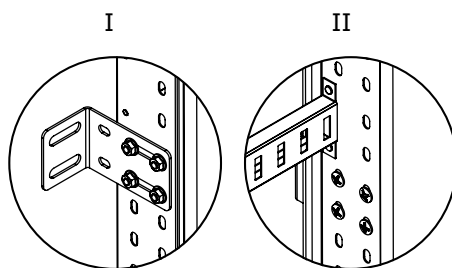
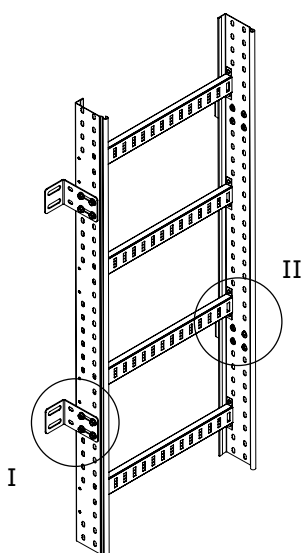
Крепление на профиль



Лотки крепятся к профилям с помощью прижимов. Прижимы устанавливаются на профиль и фиксируют внутреннюю сторону лонжерона. Гайки располагаются с нижней стороны профилей.

Описание монтажного элемента	Количество, шт	Код
Винт с гладкой головкой М6х20	2	СМ010620
Гайка с насечкой М6	2	СМ100600
Прижим кабельного лотка	2	LP1000

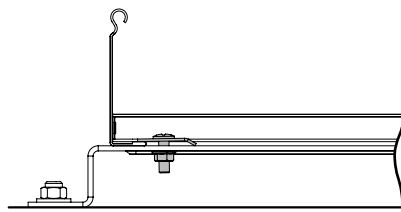
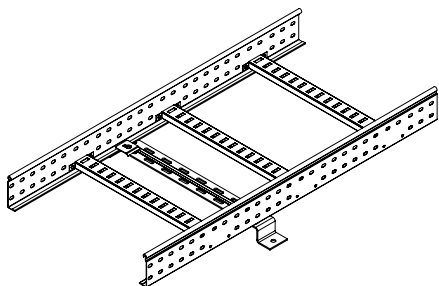
Вертикальный монтаж



Вертикальный монтаж лотков осуществляется с помощью стеновых креплений. Крепления устанавливаются с внешней стороны лонжеронов. Расстояние между креплениями не более 1 м. Для монтажа креплений к несущей поверхности используются анкеры.

Описание монтажного элемента	Количество, шт	Код
Винт с крестообразным шлицем М6х10	8	СМ010610
Гайка с насечкой М6	8	СМ100600
Стеновое крепление лотка (кронштейн)	2	LP5000

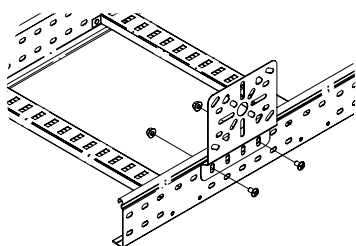
Напольный монтаж



Для напольного монтажа лотков применяется крепление ТМ.
Лотки крепятся к креплению ТМ с помощью прижимов.
Прижимы устанавливаются на крепление и фиксируют внутреннюю сторону лонжерона.
Гайки располагаются с нижней стороны крепления.

Описание монтажного элемента	Количество, шт	Код
Винт с гладкой головкой М6х20	2	СМ010620
Гайка с насечкой М6	2	СМ100600
Прижим кабельного лотка	2	LP1000

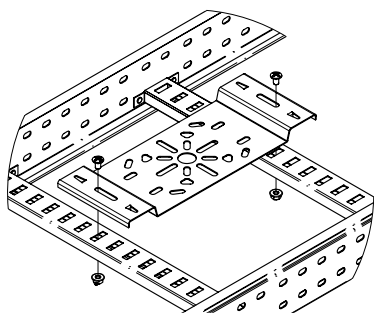
Вертикальная монтажная пластина



Устанавливается на лонжерон с внешней стороны.
Гайки располагаются с внешней стороны лонжерона.

Описание монтажного элемента	Количество, шт	Код
Винт с крестообразным шлицем М6х10	4	СМ010610
Гайка с насечкой М6	4	СМ100600
Пластина монтажная вертикальная	1	LP3000

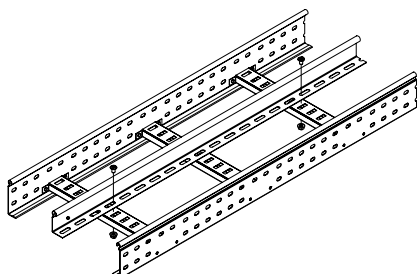
Горизонтальная монтажная пластина



Устанавливается на поперечины лотка.
Гайки располагаются с нижней стороны поперечин.
Возможно безвинтовое крепление с помощью быстрозажимных крепёжных лепестков, расположенных на самой пластине.

Описание монтажного элемента	Количество, шт	Код
Винт с крестообразным шлицем М6х10	4	СМ010610
Гайка с насечкой М6	4	СМ100600
Пластина монтажная горизонтальная	1	LP4000

Перегородка SEP

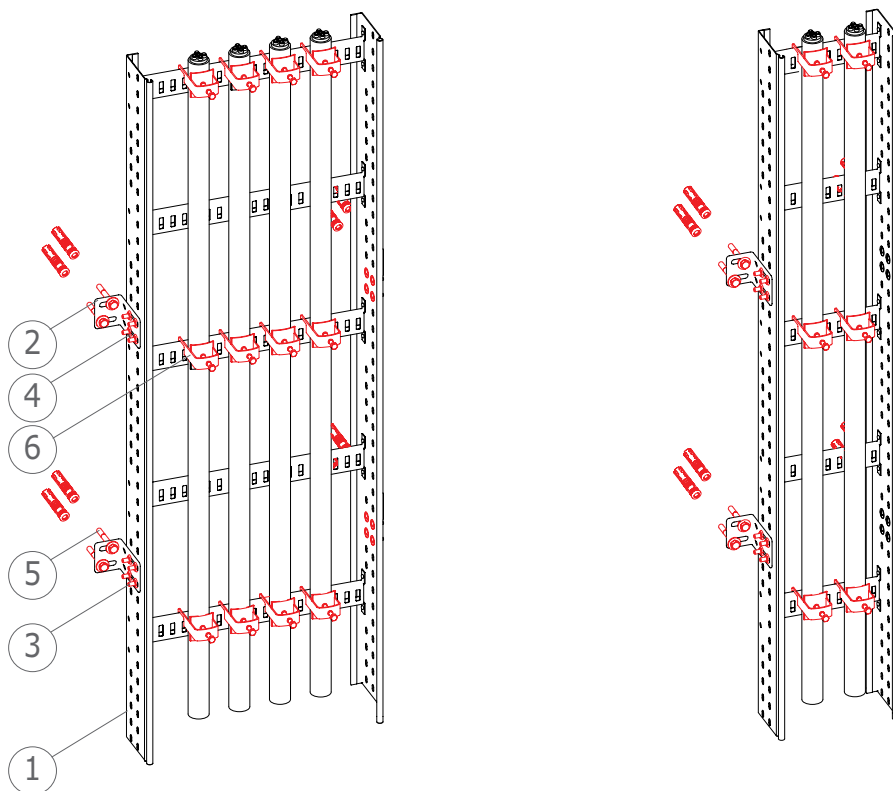


Устанавливается на поперечины лотка.
Шаг крепления 1 - 1,5 м.
Гайки располагаются с нижней стороны поперечин.
Для установки совместно с крышкой высоту перегородки следует выбирать на размер меньше.

Описание монтажного элемента	Количество, шт	Код
Винт с крестообразным шлицем М6х10	3	СМ010610
Гайка с насечкой М6	3	СМ100600



НОРМА ОГНЕСТОЙКОСТИ P90 (E90)



Примеры конструкций для вертикальной прокладки кабеля в металлическом лотке типа стена.

Лоток соединяется внахлест.

Максимальная расстановка подпор -1,0 м
Максимальная нагрузка -20 кг/м

№	Название изделия	Код	Кол. шт. в 1-й подвеске
1	Лоток лестничный 400x80x3000	LL8040	
2	Стеновое крепление лотка	LP5000	2
3	Винт с крестообразным шлицем M6x10	CM010610	8
4	Гайка с насечкой, препятствующей отвинчиванию M6	CM100600	8
5	Стандартный анкер с болтом M10	CM431060	4
6	Держатель кабельный BHL	BHL*	

* Код держателя согласно Øвнеш. кабеля

Требования к монтажу системы P30, P90:

- Максимальная расстановка подпор 1,0 м
- Максимальная нагрузка на лотках 20 кг/м
- На конструкциях P30, P90 нельзя крепить другие элементы не связанные с системой
- Над трассами P30, P90 нельзя монтировать другие трассы.
- В трассах P30, P90 нельзя укладывать кабель не отвечающий вышеуказанным классам огнестойкости.
- Крепить к бетону минимум B20
- При укладке кабеля в лоток необходимо соблюдать максимальный допустимый радиус изгиба кабеля

Подробная информация о стандарте P90 (E90) - 310 ст.



Система тяжелых лотков "U5 Combitech"

Сфера применения	398
Отличительные особенности	398
Характеристики	399
Состав системы	400
Прямые элементы лестничного типа	401
Системные аксессуары лестничного типа	405
Прямые элементы листового типа, перфорированные	411
Крышки	424
Монтажные аксессуары	427
Таблица подбора	430

Система тяжелых лотков "U5 Combitech"

Сфера применения

"U5 Combitech" – система промышленных кабельных лотков для открытой прокладки кабелей на больших пролетах. Конструкция лотков разработана для построения надежных кабельных трасс на объектах с высокими кабельными нагрузками при больших расстояниях между опорами. Специальная конструкция лонжерона позволяет устанавливать лотки шириной до 1 метра и длиной до 9 метров с сохранением высокой нагрузочной способности трассы. Система также рекомендована к применению в условиях, где проблематично использовать обычные лотки: в зонах с высокой ветровой и снеговой нагрузкой, при резких перепадах температур и обледенениях трасс.



Промышленные объекты
Заводы, комбинаты, крупные потребители и производители электроэнергии

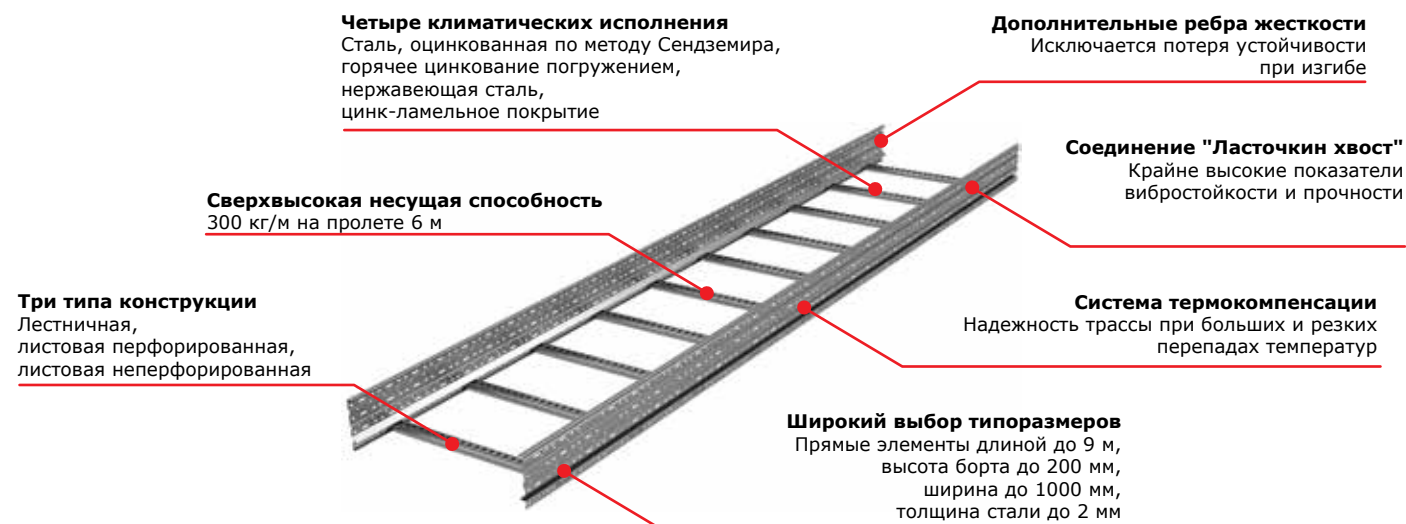


Быстровозводимые конструкции
Склады, ангары, производственные и выставочные помещения



Объекты инфраструктуры
Мосты, тоннели, конструкции с малым количеством опор

Отличительные особенности



Преимущества

Высокая несущая способность и малый вес

Уникальное расположение ребер жесткости исключает потерю устойчивости лонжерона при изгибе, что придает системе особую прочность. Обладая небольшим собственным весом, лотки способны выдерживать значительные нагрузки как на больших, так и на сверхбольших пролетах.

Широкий выбор

Более 800 позиций в различных исполнениях, позволяют проектировать кабельные трассы любой сложности. Подобного ассортимента нет ни у одного производителя в мире.

Плавная геометрия аксессуаров

Лонжероны аксессуаров имеют плавный изгиб. Это позволяет наиболее эффективно использовать весь внутренний объем аксессуара, предотвращает повреждение кабеля при прокладке и обеспечивает необходимый радиус изгиба кабеля.

Соединение "Ласточкин хвост"

Поперечины и донные пластины лотка имеют специальные лепестки, которые загибаются с внешней стороны лонжерона. Подобный способ крепления обеспечивает крайне высокие показатели вибростойкости и прочности, а также позволяет избежать использования сварки. Все это значительно продлевает срок службы всей системы.

Термокомпенсация

Перфорация особой формы позволяет реализовать свободный ход и изменяемый зазор в соединениях элементов. Это гарантирует сохранность трасс большой протяженности при тепловых расширениях металла.

Сертификация

Многочисленные испытания подтверждают высокое качество промышленных лотков и их полное соответствие всем российским и международным нормам, а также требованиям Российского морского регистра судоходства.

Характеристики

Технические характеристики

Характеристики	Значения
Технические условия	ТУ 3449-033-47022248-2012
Материалы и типы покрытия	исполнение 1 – сталь, оцинкованная горячим конвейерным способом по методу Сендзимира. Группа ХП, класс 2 по ГОСТу 14918-80. Масса цинкового покрытия 142,5-258 г/м ² , толщина 10-18 мкм
	исполнение 2 – сталь, с последующим после изготовления элементов цинковым покрытием, нанесенным методом горячего цинкования по ГОСТу 9.307. Масса цинкового покрытия 785-1710 г/м ² , толщина 55-120 мкм
	исполнение 3 – нержавеющая сталь марки AISI 304 (аналог 08X18H10 по ГОСТу 5632-72)
	исполнение 4 – сталь, оцинкованная горячим конвейерным способом по методу Сендзимира, с последующим после изготовления элементов нанесением цинк-ламельного покрытия
	исполнение 5 – сталь, оцинкованная горячим конвейерным способом по методу Сендзимира, с последующей после изготовления элементов окраской в цвета палитры RAL полимерно-порошковой эпоксидной краской П-ЭП-45 марок А и Б, по ГОСТу 9.410-88
Климатическое исполнение по ГОСТу 15150-69	исполнение 1 – У2, ХЛ2, УХЛ2
	исполнение 2 – У1, ХЛ1, УХЛ1, УХЛ5
	исполнение 3 – У1, ХЛ1, УХЛ1, УХЛ5
	исполнение 4 – У1, ХЛ1, УХЛ1, УХЛ5
	исполнение 5 – У2, ХЛ2, УХЛ2
Класс стойкости к коррозии по ГОСТу Р 52868-2007	исполнение 1 – 3
	исполнение 2 – 6
	исполнение 3 – 9А
	исполнение 4 – 8
	исполнение 5 – 3
Температура монтажа и эксплуатации	от -60 °С до +60 °С
Испытания на безопасную рабочую нагрузку	в соответствие с ГОСТом Р 52868-2007 п. 10.3.3. Схемы испытаний согласно ТУ 3449-002-73438690-2008
Ударная прочность	не менее 20 Дж по ГОСТу Р 52868-2007

Таблица климатического использования

Вариант исполнения	Типичные условия и класс степени воздействия		Гарантированный срок службы, лет
	Наружная установка	Внутренняя установка	
Исполнение 1	-	С1 отапливаемые помещения с чистой атмосферой	20
	С2 атмосфера с низким уровнем загрязнения, в основном сельские районы	С2 неотапливаемые помещения, возможна конденсация	15
Исполнение 2	С3 городские или умеренно загрязненные атмосферы. Прибрежные территории с низким уровнем солености	С3 производственные помещения с высокой влажностью и умеренным загрязнением воздуха	20
	С4 промышленные атмосферы и прибрежные территории с умеренной соленостью	С4 промышленные производства с высоким уровнем загрязнения, помещения с высокими влажностью и соленостью	15
Исполнение 3	С5 промышленные зоны с высокой влажностью и агрессивной атмосферой, прибрежные или морские территории с высокой соленостью	С5 здания и площади с почти постоянной конденсацией и с очень высоким загрязнением	10-20
Исполнение 4	С3 городские или умеренно загрязненные атмосферы, прибрежные территории с низким уровнем солености	С3 производственные помещения с высокой влажностью и умеренным загрязнением воздуха	40
	С4 промышленные атмосферы и прибрежные территории с умеренной соленостью	С4 промышленные производства с высоким уровнем загрязнения, помещения с высокими влажностью и соленостью	30
Исполнение 5	С1 отапливаемые помещения с чистой атмосферой	С1 отапливаемые помещения с чистой атмосферой	20
	С2 атмосфера с низким уровнем загрязнения, в основном сельские районы	С1 неотапливаемые помещения, возможна конденсация	15

Структура формирования кодов при заказе лотков различных исполнений

Сталь, оцинкованная по методу Сендзимира (стандартное исполнение)

При заказе лестничных лотков стандартного исполнения "Сталь, оцинкованная по методу Сендзимира" используется код изделия без добавления дополнительных букв и обозначений.

Пример кода лестничного лотка с высотой 80 мм и шириной 400 мм: ULM384.

Горячее цинкование погружением (HDZ)

При заказе специального исполнения "Горячее цинкование погружением" к стандартному коду изделия добавляются буквы "HDZ".

Пример кода лестничного лотка с высотой 80 мм и шириной 400 мм в исполнении "Горячее цинкование погружением": ULM384HDZ.

Нержавеющая сталь (INOX)

При заказе специального исполнения "Нержавеющая сталь" к стандартному коду изделия добавляются буквы "INOX".

Пример кода лестничного лотка с высотой 80 мм и шириной 400 мм в исполнении "Нержавеющая сталь": ULM384INOX.

Цинк-ламельное покрытие (ZL)

При заказе специального исполнения "Цинк-ламельное покрытие" к стандартному коду изделия добавляются буквы "ZL".

Пример кода лестничного лотка с высотой 80 мм и шириной 400 мм в исполнении "Цинк-ламельное покрытие": ULM384ZL.

Порошковая окраска лотков (RAL)

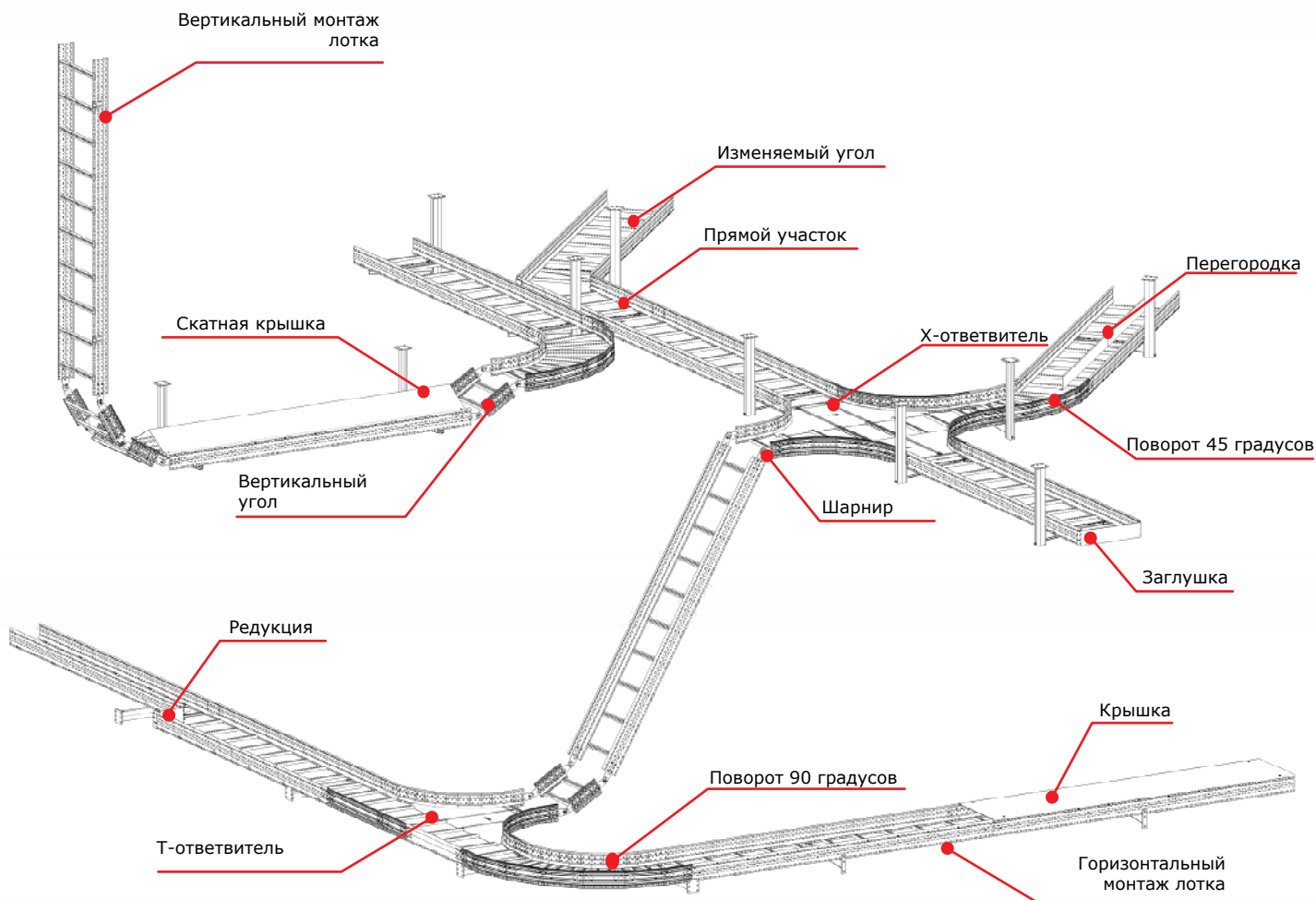
Порошковая окраска производится на лотках стандартного исполнения "Сталь, оцинкованная по методу Сендзимира".

При заказе специального исполнения "Порошковая окраска" к стандартному коду изделия добавляются буквы "RAL" и цифровой код цвета.

Пример кода лестничного лотка с высотой 80 мм и шириной 400 мм в исполнении "Порошковая окраска" красного цвета: ULM384RAL3020.

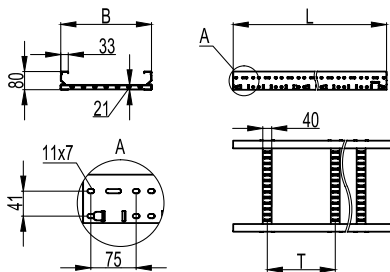
Состав системы

Типоразмерный ряд системы тяжелых лотков "U5 Combitech" состоит из комбинации четырех вариантов высоты бокового лонжерона 80, 100, 150 и 200 мм и девяти вариантов ширины: от 200 до 1000 мм. Прямые элементы лотков доступны в двух исполнениях по толщине стали – 1,5 и 2 мм. Лотки с толщиной стали 2 мм обладают большей несущей способностью. Прямые элементы имеют стандартные значения длин – 3 и 6 метров. На заказ возможно изготовление лотков длиной до 9 метров. Для всех типоразмеров лотков разработан широкий ассортимент системных аксессуаров. Системные аксессуары позволяют реализовать повороты трассы под углами 45° и 90°, осуществить ответвления, пересечения, подъемы и опуски. Монтажные аксессуары, входящие в систему, позволяют соединить элементы между собой, прикрепить лотки к консолям и подвесам, установить на лоток распределительные коробки и другое электромонтажное оборудование. На каждый элемент системы выпускается соответствующая по типоразмеру и исполнению крышка.



Прямые элементы лестничного типа

Прямые элементы высотой 80 мм

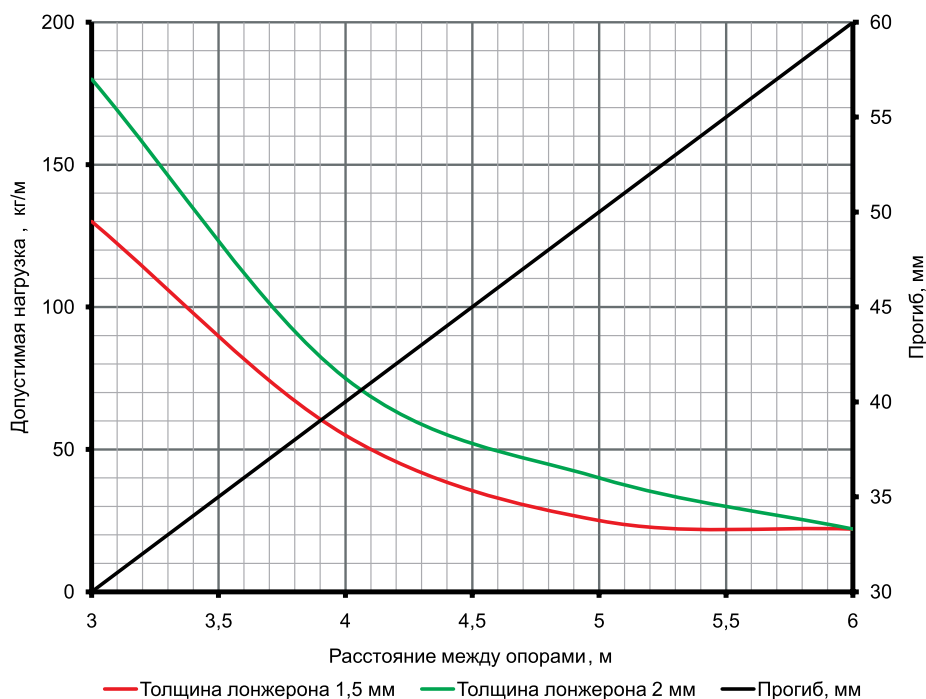


Назначение:

- прокладка кабелей на прямых участках.

Высота, мм	Толщина лонжерона, мм	Ширина В, мм	Шаг поперечин Т, мм	ТИЗ, мм ²	Длина L, мм			
					3000		6000	
					Код, исполнение 1	Код, исполнение 2	Код, исполнение 1	Код, исполнение 2
80	1,5	200	300	12000	ULM382	ULM382HDZ	ULM682	ULM682HDZ
		300	300	18000	ULM383	ULM383HDZ	ULM683	ULM683HDZ
		400	300	24000	ULM384	ULM384HDZ	ULM684	ULM684HDZ
		500	300	30000	ULM385	ULM385HDZ	ULM685	ULM685HDZ
		600	300	36000	ULM386	ULM386HDZ	ULM686	ULM686HDZ
		700	200	42000	ULM387	ULM387HDZ	ULM687	ULM687HDZ
		800	200	48000	ULM388	ULM388HDZ	ULM688	ULM688HDZ
		900	200	54000	ULM389	ULM389HDZ	ULM689	ULM689HDZ
		1000	200	60000	ULM380	ULM380HDZ	ULM680	ULM680HDZ
	2,0	200	300	12000	ULH382	ULH382HDZ	ULH682	ULH682HDZ
		300	300	18000	ULH383	ULH383HDZ	ULH683	ULH683HDZ
		400	300	24000	ULH384	ULH384HDZ	ULH684	ULH684HDZ
		500	300	30000	ULH385	ULH385HDZ	ULH685	ULH685HDZ
		600	300	36000	ULH386	ULH386HDZ	ULH686	ULH686HDZ
		700	200	42000	ULH387	ULH387HDZ	ULH686	ULH687HDZ
		800	200	48000	ULH388	ULH388HDZ	ULH686	ULH688HDZ
		900	200	54000	ULH389	ULH389HDZ	ULH686	ULH689HDZ
		1000	200	60000	ULH380	ULH380HDZ	ULH686	ULH680HDZ

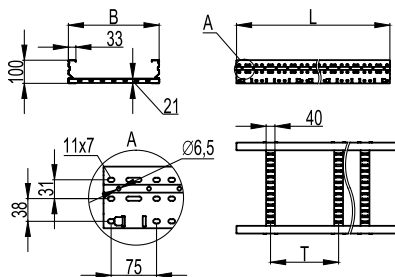
Графики нагрузок для лотков высотой 80 мм



Условия испытаний лотков на безопасную рабочую нагрузку:

- теоретический расчет;
- компьютерное моделирование испытаний по ГОСТу Р 52868 п. 10.3.3.

Прямые элементы высотой 100 мм

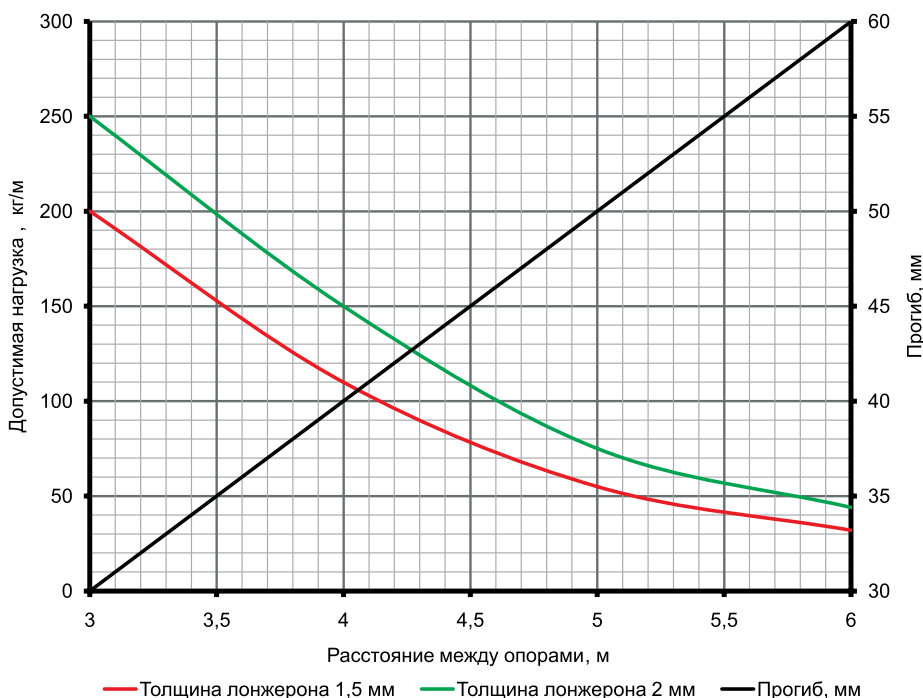


Назначение:

- прокладка кабелей на прямых участках.

Высота, мм	Толщина лонжерона, мм	Ширина В, мм	Шаг поперечин Т, мм	ТИЗ, мм ²	Длина L, мм			
					3000		6000	
					Код, исполнение 1	Код, исполнение 2	Код, исполнение 1	Код, исполнение 2
100	1,5	200	300	16000	ULM312	ULM312HDZ	ULM612	ULM612HDZ
		300	300	24000	ULM313	ULM313HDZ	ULM613	ULM613HDZ
		400	300	32000	ULM314	ULM314HDZ	ULM614	ULM614HDZ
		500	300	40000	ULM315	ULM315HDZ	ULM615	ULM615HDZ
		600	300	48000	ULM316	ULM316HDZ	ULM616	ULM616HDZ
		700	200	56000	ULM317	ULM317HDZ	ULM617	ULM617HDZ
		800	200	64000	ULM318	ULM318HDZ	ULM618	ULM618HDZ
		900	200	72000	ULM319	ULM319HDZ	ULM619	ULM619HDZ
		1000	200	80000	ULM310	ULM310HDZ	ULM610	ULM610HDZ
		2,0	200	300	16000	ULH312	ULH312HDZ	ULH612
	300		300	24000	ULH313	ULH313HDZ	ULH613	ULH613HDZ
	400		300	32000	ULH314	ULH314HDZ	ULH614	ULH614HDZ
	500		300	40000	ULH315	ULH315HDZ	ULH615	ULH615HDZ
	600		300	48000	ULH316	ULH316HDZ	ULH616	ULH616HDZ
	700		200	56000	ULH317	ULH317HDZ	ULH617	ULH617HDZ
	800		200	64000	ULH318	ULH318HDZ	ULH618	ULH618HDZ
	900		200	72000	ULH319	ULH319HDZ	ULH619	ULH619HDZ
	1000		200	80000	ULH310	ULH310HDZ	ULH610	ULH610 HDZ

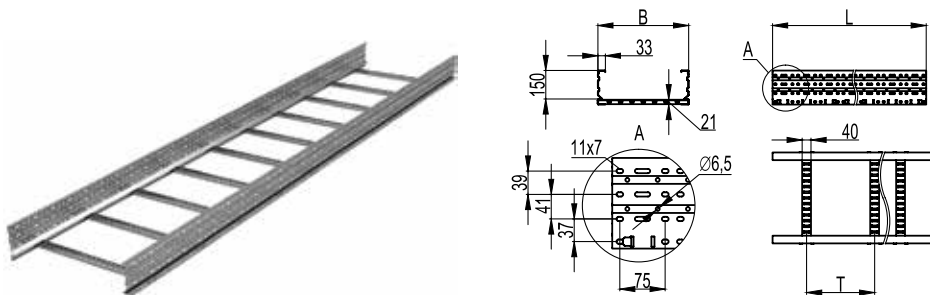
Графики нагрузок для лотков высотой 100 мм



Условия испытаний лотков на безопасную рабочую нагрузку:

- теоретический расчет;
- компьютерное моделирование испытаний по ГОСТу Р 52868 п. 10.3.3.

Прямые элементы высотой 150 мм

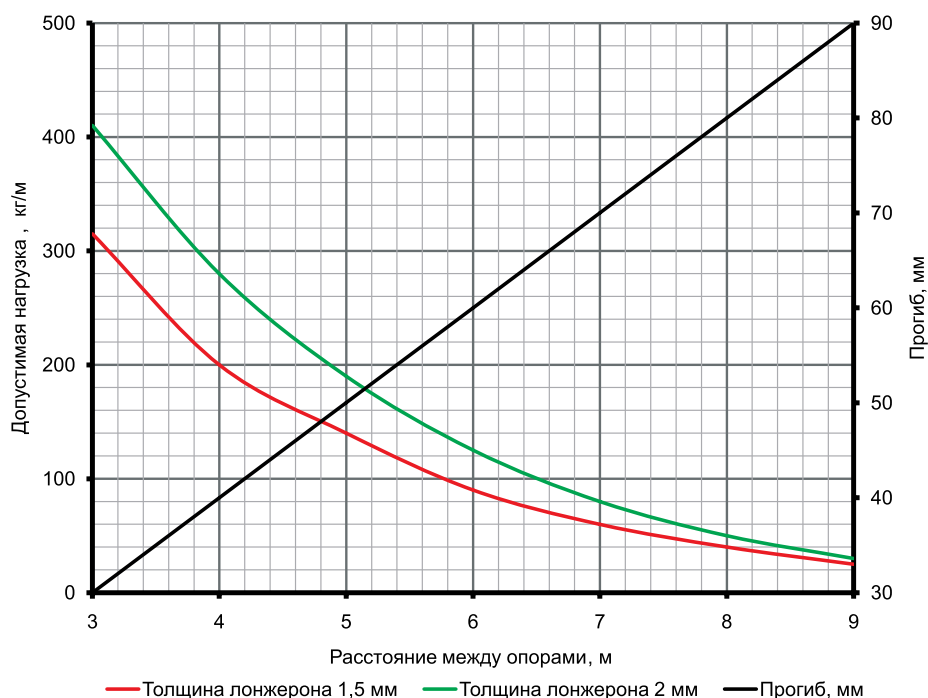


Назначение:

- прокладка кабелей на прямых участках.

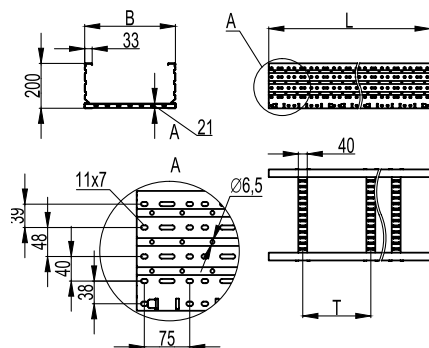
Высота, мм	Толщина лонжерона, мм	Ширина В, мм	Шаг поперечин Т, мм	ТИЗ, мм ²	Длина L, мм			
					3000		6000	
					Код, исполнение 1	Код, исполнение 2	Код, исполнение 1	Код, исполнение 2
150	1,5	200	300	26000	ULM352	ULM352HDZ	ULM652	ULM652HDZ
		300	300	39000	ULM353	ULM353HDZ	ULM653	ULM653HDZ
		400	300	52000	ULM354	ULM354HDZ	ULM654	ULM654HDZ
		500	300	65000	ULM355	ULM355HDZ	ULM655	ULM655HDZ
		600	300	78000	ULM356	ULM356HDZ	ULM656	ULM656HDZ
		700	200	91000	ULM357	ULM357HDZ	ULM657	ULM657HDZ
		800	200	104000	ULM358	ULM358HDZ	ULM658	ULM658HDZ
		900	200	117000	ULM359	ULM359HDZ	ULM659	ULM659HDZ
		1000	200	130000	ULM350	ULM350HDZ	ULM650	ULM650HDZ
	2,0	200	300	26000	ULH352	ULH352HDZ	ULH652	ULH652HDZ
		300	300	39000	ULH353	ULH353HDZ	ULH653	ULH653HDZ
		400	300	52000	ULH354	ULH354HDZ	ULH654	ULH654HDZ
		500	300	65000	ULH355	ULH355HDZ	ULH655	ULH655HDZ
		600	300	78000	ULH356	ULH356HDZ	ULH656	ULH656HDZ
		700	200	91000	ULH357	ULH357HDZ	ULH657	ULH657HDZ
		800	200	104000	ULH358	ULH358HDZ	ULH658	ULH658HDZ
		900	200	117000	ULH359	ULH359HDZ	ULH659	ULH659HDZ
		1000	200	130000	ULH350	ULH350HDZ	ULH650	ULH650HDZ

Графики нагрузок для лотков высотой 150 мм



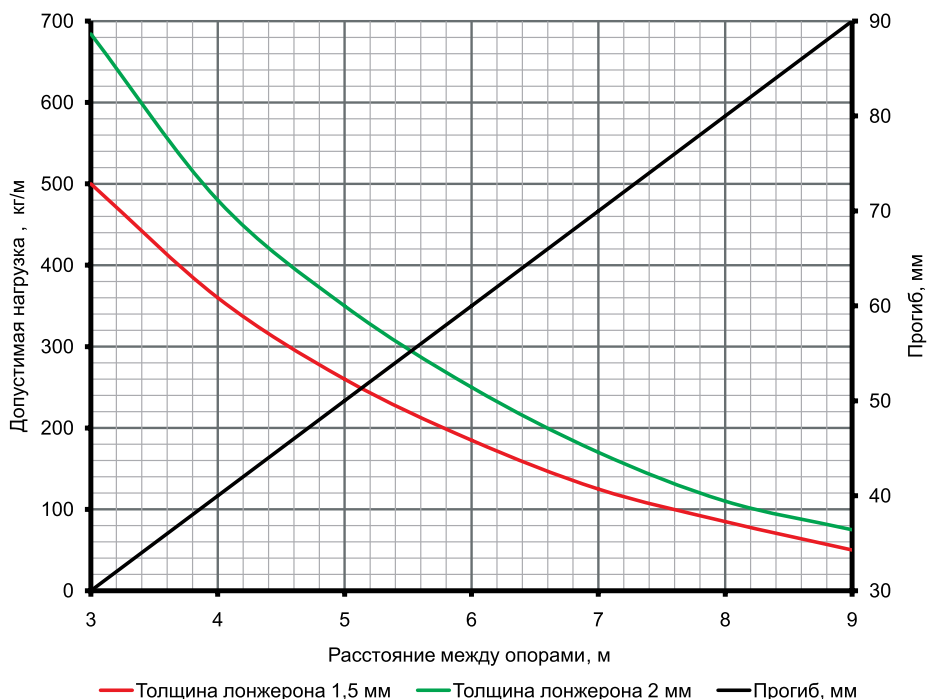
Условия испытаний лотков на безопасную рабочую нагрузку:

- теоретический расчет;
- компьютерное моделирование испытаний по ГОСТу Р 52868 п. 10.3.3.

Прямые элементы высотой 200 мм

Назначение:

- прокладка кабелей на прямых участках.

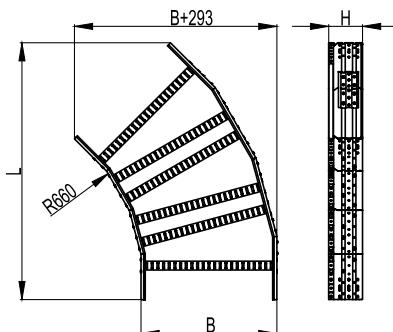
Высота, мм	Толщина лонжерона, мм	Ширина В, мм	Шаг поперечин Т, мм	ТИЗ, мм ²	Длина L, мм			
					3000		6000	
					Код, исполнение 1	Код, исполнение 2	Код, исполнение 1	Код, исполнение 2
200	1,5	200	300	36000	ULM322	ULM322HDZ	ULM622	ULM622HDZ
		300	300	54000	ULM323	ULM323HDZ	ULM623	ULM623HDZ
		400	300	72000	ULM324	ULM324HDZ	ULM624	ULM624HDZ
		500	300	90000	ULM325	ULM325HDZ	ULM625	ULM625HDZ
		600	300	108000	ULM326	ULM326HDZ	ULM626	ULM626HDZ
		700	200	126000	ULM327	ULM327HDZ	ULM627	ULM627HDZ
		800	200	144000	ULM328	ULM328HDZ	ULM628	ULM628HDZ
		900	200	162000	ULM329	ULM329HDZ	ULM629	ULM629HDZ
		1000	200	180000	ULM320	ULM320HDZ	ULM620	ULM620HDZ
	2,0	200	300	36000	ULH322	ULH322HDZ	ULH622	ULH622HDZ
		300	300	54000	ULH323	ULH323HDZ	ULH623	ULH623HDZ
		400	300	72000	ULH324	ULH324HDZ	ULH624	ULH624HDZ
		500	300	90000	ULH325	ULH325HDZ	ULH625	ULH625HDZ
		600	300	108000	ULH326	ULH326HDZ	ULH626	ULH626HDZ
		700	200	126000	ULH327	ULH327HDZ	ULH627	ULH627HDZ
		800	200	144000	ULH328	ULH328HDZ	ULH628	ULH628HDZ
		900	200	162000	ULH329	ULH329HDZ	ULH629	ULH629HDZ
		1000	200	180000	ULH320	ULH320HDZ	ULH620	ULH620HDZ

Графики нагрузок для лотков высотой 200 мм

Условия испытаний лотков на безопасную рабочую нагрузку:

- теоретический расчет;
- компьютерное моделирование испытаний по ГОСТу Р 52868 п. 10.3.3.

Системные аксессуары лестничного типа

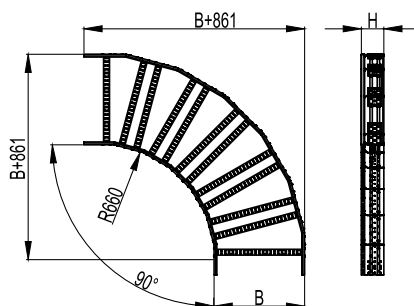
Угол горизонтальный лестничный 45°



Назначение:

- поворот трассы на 45° в горизонтальной плоскости.

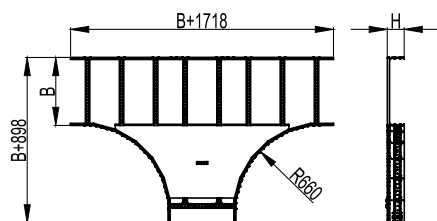
Высота Н, мм	Ширина основания В, мм	Код, исполнение 1	Код, исполнение 2
80	200	ULC682	ULC682HDZ
	300	ULC683	ULC683HDZ
	400	ULC684	ULC684HDZ
	500	ULC685	ULC685HDZ
	600	ULC686	ULC686HDZ
	700	ULC687	ULC687HDZ
	800	ULC688	ULC688HDZ
	900	ULC689	ULC689HDZ
	1000	ULC680	ULC680HDZ
100	200	ULC612	ULC612HDZ
	300	ULC613	ULC613HDZ
	400	ULC614	ULC614HDZ
	500	ULC615	ULC615HDZ
	600	ULC616	ULC616HDZ
	700	ULC617	ULC617HDZ
	800	ULC618	ULC618HDZ
	900	ULC619	ULC619HDZ
	1000	ULC610	ULC610HDZ
150	200	ULC652	ULC652HDZ
	300	ULC653	ULC653HDZ
	400	ULC654	ULC654HDZ
	500	ULC655	ULC655HDZ
	600	ULC656	ULC656HDZ
	700	ULC657	ULC657HDZ
	800	ULC658	ULC658HDZ
	900	ULC659	ULC659HDZ
	1000	ULC650	ULC650HDZ
200	200	ULC622	ULC622HDZ
	300	ULC623	ULC623HDZ
	400	ULC624	ULC624HDZ
	500	ULC625	ULC625HDZ
	600	ULC626	ULC626HDZ
	700	ULC627	ULC627HDZ
	800	ULC628	ULC628HDZ
	900	ULC629	ULC629HDZ
	1000	ULC620	ULC620HDZ

Угол горизонтальный лестничный 90°

Назначение:

- поворот трассы на 90° в горизонтальной плоскости.

Высота Н, мм	Ширина основания В, мм	Код, исполнение 1	Код, исполнение 2
80	200	ULD682	ULD682HDZ
	300	ULD683	ULD683HDZ
	400	ULD684	ULD684HDZ
	500	ULD685	ULD685HDZ
	600	ULD686	ULD686HDZ
	700	ULD687	ULD687HDZ
	800	ULD688	ULD688HDZ
	900	ULD689	ULD689HDZ
	1000	ULD680	ULD680HDZ
100	200	ULD612	ULD612HDZ
	300	ULD613	ULD613HDZ
	400	ULD614	ULD614HDZ
	500	ULD615	ULD615HDZ
	600	ULD616	ULD616HDZ
	700	ULD617	ULD617HDZ
	800	ULD618	ULD618HDZ
	900	ULD619	ULD619HDZ
	1000	ULD610	ULD610HDZ
150	200	ULD652	ULD652HDZ
	300	ULD653	ULD653HDZ
	400	ULD654	ULD654HDZ
	500	ULD655	ULD655HDZ
	600	ULD656	ULD656HDZ
	700	ULD657	ULD657HDZ
	800	ULD658	ULD658HDZ
	900	ULD659	ULD659HDZ
	1000	ULD650	ULD650HDZ
200	200	ULD622	ULD622HDZ
	300	ULD623	ULD623HDZ
	400	ULD624	ULD624HDZ
	500	ULD625	ULD625HDZ
	600	ULD626	ULD626HDZ
	700	ULD627	ULD627HDZ
	800	ULD628	ULD628HDZ
	900	ULD629	ULD629HDZ
	1000	ULD620	ULD620HDZ

Т-ответвитель лестничный

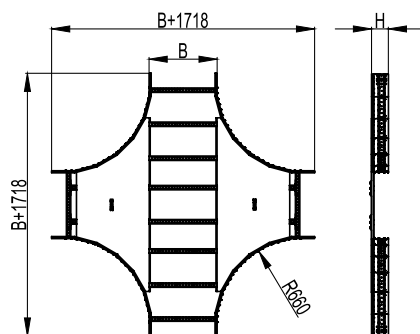
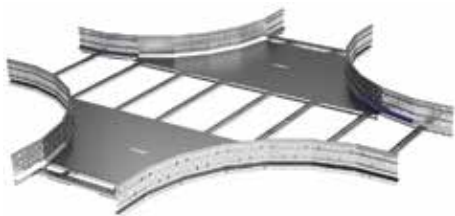


Назначение:

- монтаж отводов трасс в горизонтальной плоскости.

Высота H, мм	Ширина основания B, мм	Код, исполнение 1	Код, исполнение 2
80	200	ULT682	ULT682HDZ
	300	ULT683	ULT683HDZ
	400	ULT684	ULT684HDZ
	500	ULT685	ULT685HDZ
	600	ULT686	ULT686HDZ
	700	ULT687	ULT687HDZ
	800	ULT688	ULT688HDZ
	900	ULT689	ULT689HDZ
	1000	ULT680	ULT680HDZ
100	200	ULT612	ULT612HDZ
	300	ULT613	ULT613HDZ
	400	ULT614	ULT614HDZ
	500	ULT615	ULT615HDZ
	600	ULT616	ULT616HDZ
	700	ULT616	ULT616HDZ
	800	ULT616	ULT616HDZ
	900	ULT616	ULT616HDZ
	1000	ULT616	ULT616HDZ
150	200	ULT652	ULT652HDZ
	300	ULT653	ULT653HDZ
	400	ULT654	ULT654HDZ
	500	ULT655	ULT655HDZ
	600	ULT656	ULT656HDZ
	700	ULT657	ULT657HDZ
	800	ULT658	ULT658HDZ
	900	ULT659	ULT659HDZ
	1000	ULT650	ULT650HDZ
200	200	ULT622	ULT622HDZ
	300	ULT623	ULT623HDZ
	400	ULT624	ULT624HDZ
	500	ULT625	ULT625HDZ
	600	ULT626	ULT626HDZ
	700	ULT627	ULT627HDZ
	800	ULT628	ULT628HDZ
	900	ULT629	ULT629HDZ
	1000	ULT620	ULT620HDZ

X-ответвитель

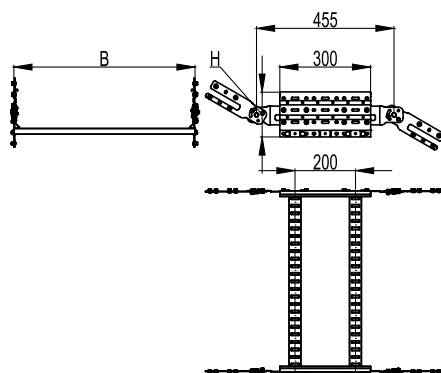


Назначение:

- монтаж пересечения трасс в горизонтальной плоскости.

Высота H, мм	Ширина основания B, мм	Код, исполнение 1	Код, исполнение 2
80	200	ULX682	ULX682HDZ
	300	ULX683	ULX683HDZ
	400	ULX684	ULX684HDZ
	500	ULX685	ULX685HDZ
	600	ULX686	ULX686HDZ
	700	ULX687	ULX687HDZ
	800	ULX688	ULX688HDZ
	900	ULX689	ULX689HDZ
	1000	ULX680	ULX680HDZ
	100	200	ULX612
300		ULX613	ULX613HDZ
400		ULX614	ULX614HDZ
500		ULX615	ULX615HDZ
600		ULX616	ULX616HDZ
700		ULX617	ULX617HDZ
800		ULX618	ULX618HDZ
900		ULX619	ULX619HDZ
1000		ULX610	ULX610HDZ
150		200	ULX652
	300	ULX653	ULX653HDZ
	400	ULX654	ULX654HDZ
	500	ULX655	ULX655HDZ
	600	ULX656	ULX656HDZ
	700	ULX657	ULX657HDZ
	800	ULX658	ULX658HDZ
	900	ULX659	ULX659HDZ
	1000	ULX650	ULX650HDZ
	200	200	ULX622
300		ULX623	ULX623HDZ
400		ULX624	ULX624HDZ
500		ULX625	ULX625HDZ
600		ULX626	ULX626HDZ
700		ULX627	ULX627HDZ
800		ULX628	ULX628HDZ
900		ULX629	ULX629HDZ
1000		ULX620	ULX620HDZ

Угол вертикальный лестничный



Назначение:

- монтаж подъемов и опусков трассы;
- наклон трассы под произвольным углом;
- переход в другую плоскость прокладки.

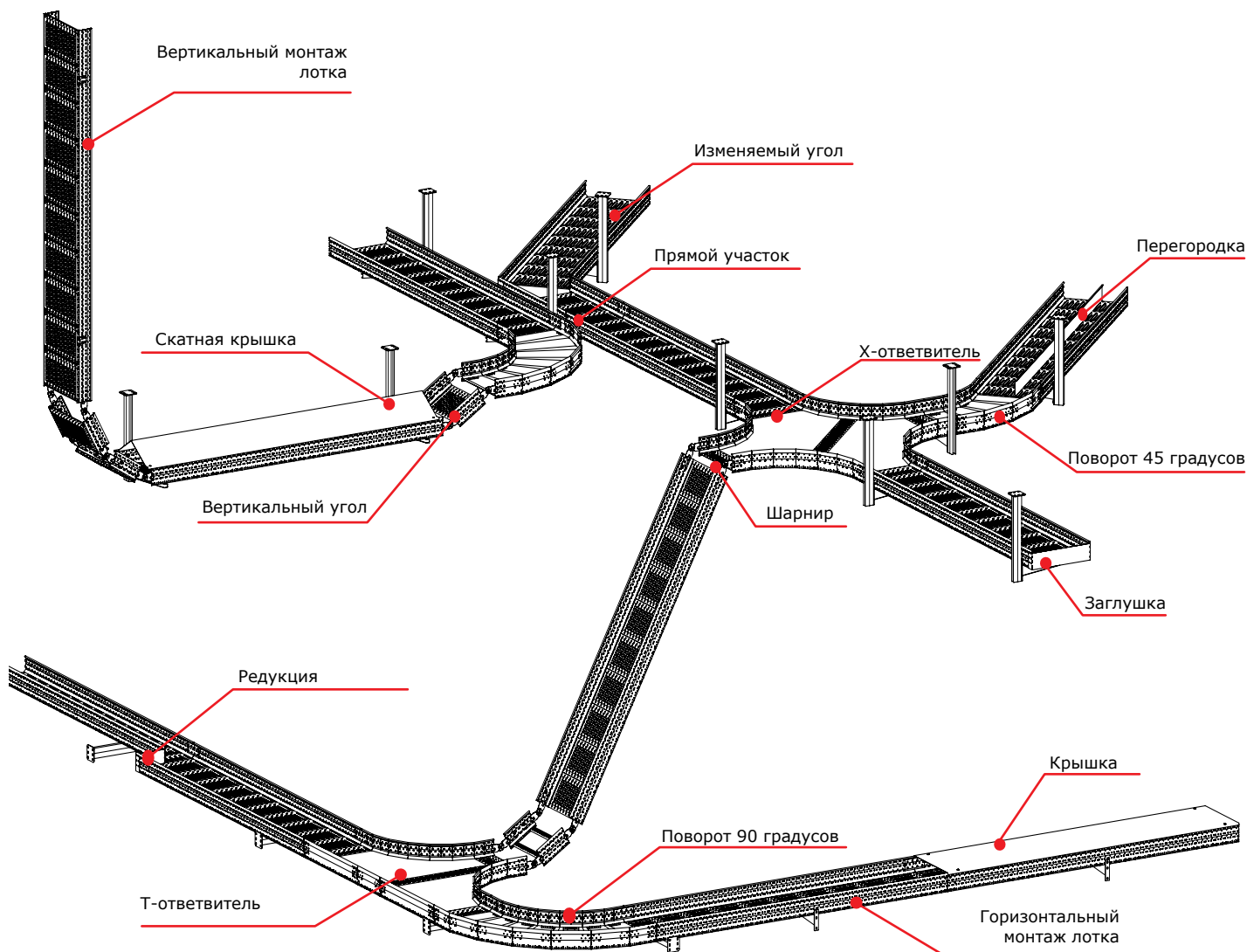
Отличительные особенности:

- для увеличения радиуса поворота монтируются подряд несколько секций.

Высота Н, мм	Ширина основания В, мм	Код, исполнение 1	Код, исполнение 2
80	200	ULF082	ULF082HDZ
	300	ULF083	ULF083HDZ
	400	ULF084	ULF084HDZ
	500	ULF085	ULF085HDZ
	600	ULF086	ULF086HDZ
	700	ULF087	ULF087HDZ
	800	ULF088	ULF088HDZ
	900	ULF089	ULF089HDZ
	1000	ULF080	ULF080HDZ
	100	200	ULF012
300		ULF013	ULF013HDZ
400		ULF014	ULF014HDZ
500		ULF015	ULF015HDZ
600		ULF016	ULF016HDZ
700		ULF017	ULF017HDZ
800		ULF018	ULF018HDZ
900		ULF019	ULF019HDZ
1000		ULF010	ULF010HDZ
150		200	ULF052
	300	ULF053	ULF053HDZ
	400	ULF054	ULF054HDZ
	500	ULF055	ULF055HDZ
	600	ULF056	ULF056HDZ
	700	ULF057	ULF057HDZ
	800	ULF058	ULF058HDZ
	900	ULF059	ULF059HDZ
	1000	ULF050	ULF050HDZ
	200	200	ULF022
300		ULF023	ULF023HDZ
400		ULF024	ULF024HDZ
500		ULF025	ULF025HDZ
600		ULF026	ULF026HDZ
700		ULF027	ULF027HDZ
800		ULF028	ULF028HDZ
900		ULF029	ULF029HDZ
1000		ULF020	ULF020HDZ

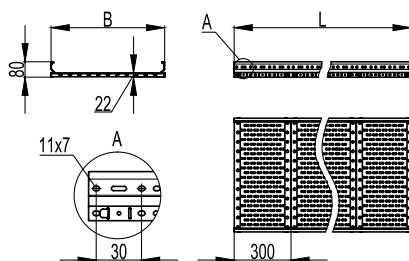
Состав системы

Типоразмерный ряд системы тяжелых лотков "U5 Combitech" состоит из комбинации четырех вариантов высоты бокового лонжерона 80, 100, 150 и 200 мм и девяти вариантов ширины от 200 до 1000 мм. Прямые элементы лотков доступны в двух исполнениях по толщине стали 1,5 и 2 мм. Лотки с толщиной стали 2 мм обладают большей несущей способностью. Прямые элементы имеют стандартные значения длин 3 и 6 метров. На заказ возможно изготовление лотков длиной до 9 метров. Для всех типоразмеров лотков разработан широкий ассортимент системных аксессуаров. Системные аксессуары позволяют реализовать повороты трассы под углами 45° и 90°, осуществить ответвления, пересечения, подъемы и опуски. Монтажные аксессуары, входящие в систему, позволяют соединить элементы между собой, прикрепить лотки к консолям и подвесам, установить на лоток распределительные коробки и другое электромонтажное оборудование. На каждый элемент системы выпускается соответствующая по типоразмеру и исполнению крышка.



Прямые элементы листового типа, перфорированные

Прямые элементы высотой 80 мм, перфорированные

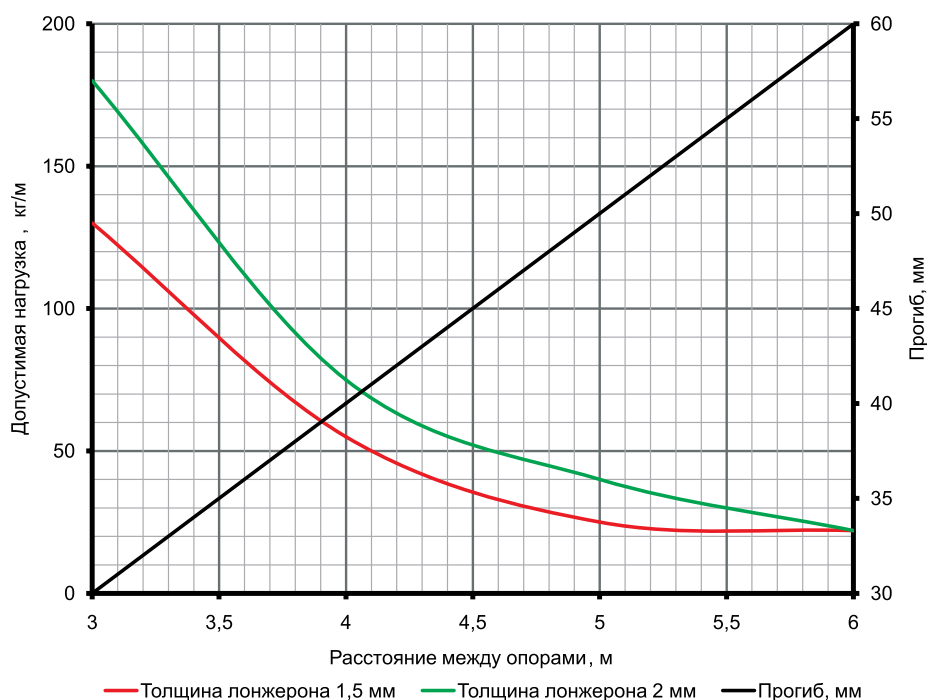


Назначение:

- прокладка кабелей на прямых участках.

Высота, мм	Толщина лонжерона, мм	Ширина В, мм	ТЛЗ, мм ²	Вес, исп. 1, кг/м	Длина L, мм			
					3000		6000	
					Код, исполнение 1	Код, исполнение 2	Код, исполнение 1	Код, исполнение 2
80	1,5	200	12000	4,72	USM382	USM382HDZ	USM682	USM682HDZ
		300	18000	5,62	USM383	USM383HDZ	USM683	USM683HDZ
		400	24000	6,52	USM384	USM384HDZ	USM684	USM684HDZ
		500	30000	7,42	USM385	USM385HDZ	USM685	USM685HDZ
		600	36000	8,32	USM386	USM386HDZ	USM686	USM686HDZ
		700	42000	9,22	USM387	USM387HDZ	USM687	USM687HDZ
		800	48000	10,12	USM388	USM388HDZ	USM688	USM688HDZ
		900	54000	11,02	USM389	USM389HDZ	USM689	USM689HDZ
	1000	60000	11,92	USM380	USM380HDZ	USM680	USM680HDZ	
	2,0	200	12000	5,36	USH382	USH382HDZ	USH682	USH682HDZ
		300	18000	6,11	USH383	USH383HDZ	USH683	USH683HDZ
		400	24000	6,86	USH384	USH384HDZ	USH684	USH684HDZ
		500	30000	7,61	USH385	USH385HDZ	USH685	USH685HDZ
		600	36000	8,36	USH386	USH386HDZ	USH686	USH686HDZ
		600	42000	9,06	USH387	USH387HDZ	USH687	USH687HDZ
		600	48000	9,76	USH388	USH388HDZ	USH688	USH688HDZ
600		54000	10,46	USH389	USH389HDZ	USH689	USH689HDZ	
600	60000	12,16	USH380	USH380HDZ	USH680	USH680HDZ		

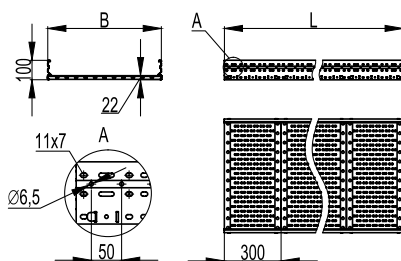
Графики нагрузок для лотков высотой 80 мм



Условия испытаний лотков на безопасную рабочую нагрузку:

- теоретический расчет;
- компьютерное моделирование испытаний по ГОСТу Р 52868 п. 10.3.3.

Прямые элементы высотой 100 мм, перфорированные

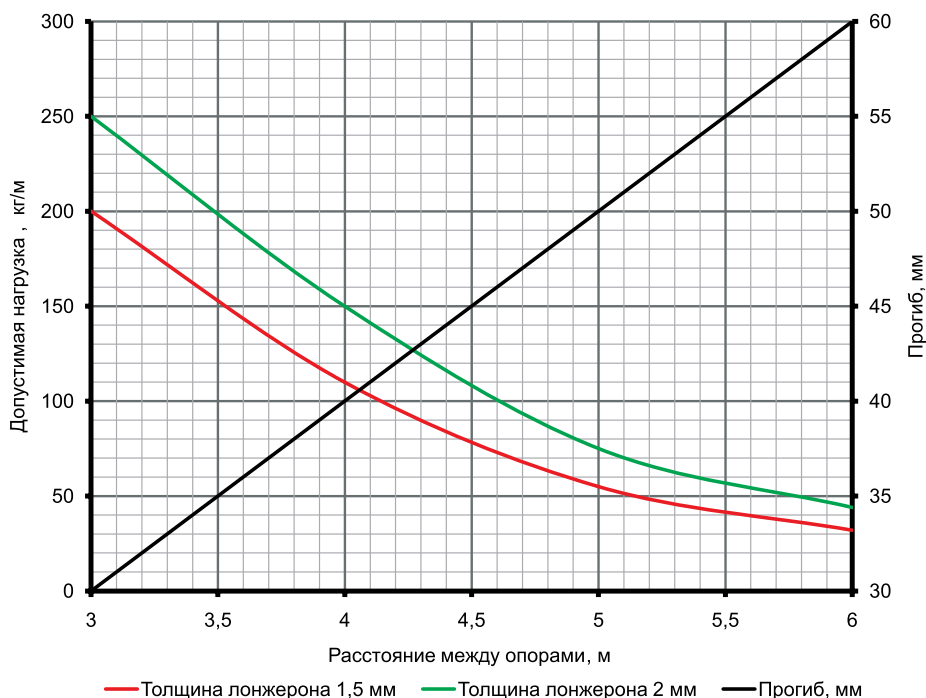


Назначение:

- прокладка кабелей на прямых участках.

Высота, мм	Толщина лонжерона, мм	Ширина В, мм	ТИЗ, мм ²	Вес исп. 1, кг/м	Длина L, мм			
					3000		6000	
					Код, исполнение 1	Код, исполнение 2	Код, исполнение 1	Код, исполнение 2
100	1,5	200	16000	5,31	USM312	USM312HDZ	USM612	USM612HDZ
		300	24000	6,21	USM313	USM313HDZ	USM613	USM613HDZ
		400	32000	7,11	USM314	USM314HDZ	USM614	USM614HDZ
		500	40000	8,01	USM315	USM315HDZ	USM615	USM615HDZ
		600	48000	8,91	USM316	USM316HDZ	USM616	USM616HDZ
		700	56000	9,81	USM317	USM317HDZ	USM617	USM617HDZ
		800	64000	10,71	USM318	USM318HDZ	USM618	USM618HDZ
		900	72000	11,61	USM319	USM319HDZ	USM619	USM619HDZ
		1000	80000	12,51	USM310	USM310HDZ	USM610	USM610HDZ
		2,0	200	16000	6,15	USH312	USH312HDZ	USH612
	300		24000	6,90	USH313	USH313HDZ	USH613	USH613HDZ
	400		32000	7,65	USH314	USH314HDZ	USH614	USH614HDZ
	500		40000	8,40	USH315	USH315HDZ	USH615	USH615HDZ
	600		48000	9,15	USH316	USH316HDZ	USH616	USH616HDZ
	700		56000	10,00	USH317	USH317HDZ	USH617	USH617HDZ
	800		64000	10,85	USH318	USH318HDZ	USH618	USH618HDZ
	900		72000	11,55	USH319	USH319HDZ	USH619	USH619HDZ
	1000		80000	13,15	USH310	USH310HDZ	USH610	USH610HDZ

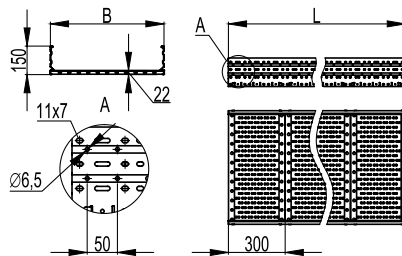
Графики нагрузок для лотков высотой 100 мм



Условия испытаний лотков на безопасную рабочую нагрузку:

- теоретический расчет;
- компьютерное моделирование испытаний по ГОСТу Р 52868 п. 10.3.3.

Прямые элементы высотой 150 мм, перфорированные

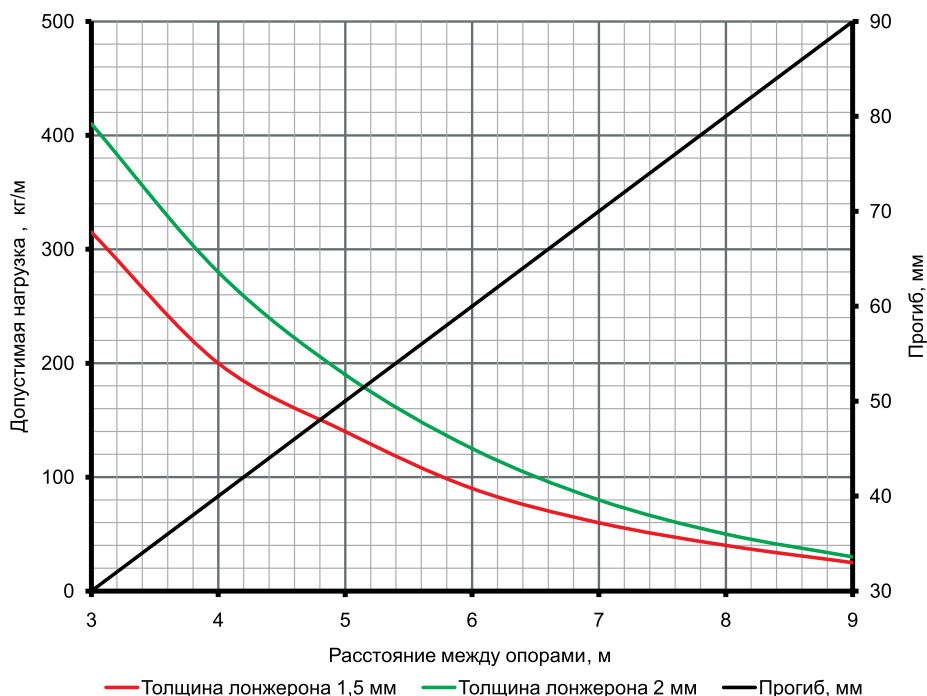


Назначение:

- прокладка кабелей на прямых участках.

Высота, мм	Толщина лонжерона, мм	Ширина В, мм	Ширина донных пластин Т, мм	ТИЗ, мм ²	Вес исп. 1, кг/м	Длина L, мм			
						3000		6000	
						Код, исполнение 1	Код, исполнение 2	Код, исполнение 1	Код, исполнение 2
150	1,5	200	300	26000	6,52	USM352	USM352HDZ	USM652	USM652HDZ
		300	300	39000	7,42	USM353	USM353HDZ	USM653	USM653HDZ
		400	300	52000	8,31	USM354	USM354HDZ	USM654	USM654HDZ
		500	300	65000	9,21	USM355	USM355HDZ	USM655	USM655HDZ
		600	300	78000	10,11	USM356	USM356HDZ	USM656	USM656HDZ
		700	200	91000	11,01	USM357	USM357HDZ	USM657	USM657HDZ
		800	200	104000	11,91	USM358	USM358HDZ	USM658	USM658HDZ
		900	200	117000	12,81	USM359	USM359HDZ	USM659	USM659HDZ
	2,0	1000	200	130000	13,71	USM350	USM350HDZ	USM650	USM650HDZ
		200	300	26000	7,75	USH352	USH352HDZ	USH652	USH652HDZ
		300	300	39000	8,50	USH353	USH353HDZ	USH653	USH653HDZ
		400	300	52000	9,25	USH354	USH354HDZ	USH654	USH654HDZ
		500	300	65000	10,00	USH355	USH355HDZ	USH655	USH655HDZ
		600	300	78000	10,75	USH356	USH356HDZ	USH656	USH656HDZ
		700	200	91000	11,50	USH357	USH357HDZ	USH657	USH657HDZ
		800	200	104000	12,25	USH358	USH358HDZ	USH658	USH658HDZ
		900	200	117000	13,00	USH359	USH359HDZ	USH659	USH659HDZ
		1000	200	130000	13,75	USH350	USH350HDZ	USH650	USH650HDZ

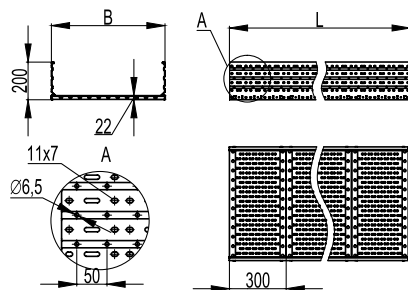
Графики нагрузок для лотков высотой 150 мм



Условия испытаний лотков на безопасную рабочую нагрузку:

- теоретический расчет;
- компьютерное моделирование испытаний по ГОСТу Р 52868 п. 10.3.3.

Прямые элементы высотой 200 мм, перфорированные

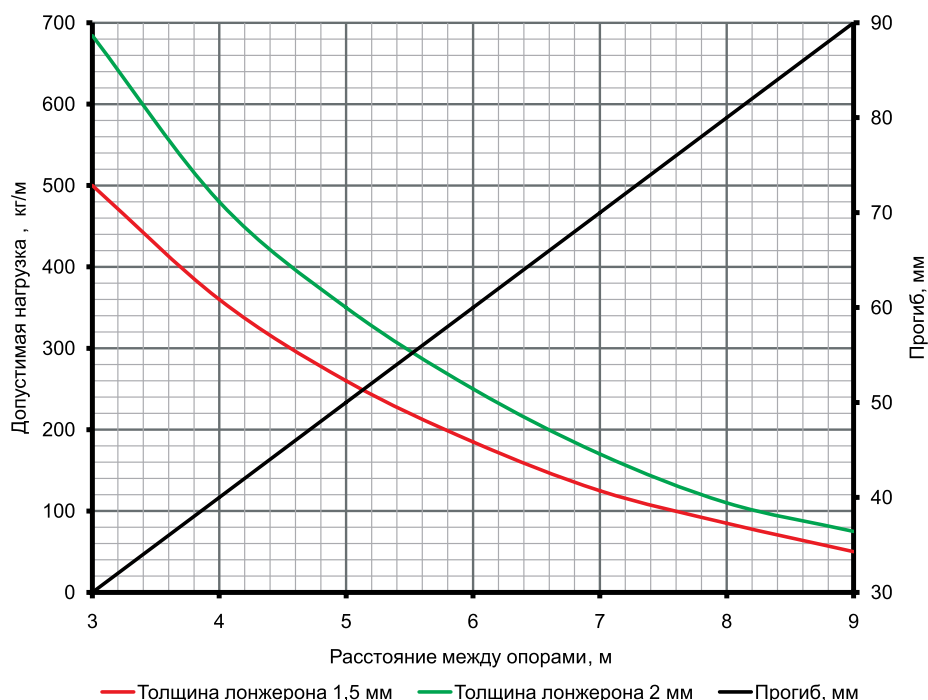


Назначение:

- прокладка кабелей на прямых участках.

Высота, мм	Толщина лонжерона, мм	Ширина В, мм	Ширина донных пластин Т, мм	ТИЗ, мм ²	Вес, исп. 1, кг/м	Длина L, мм			
						3000		6000	
						Код, исполнение 1	Код, исполнение 2	Код, исполнение 1	Код, исполнение 2
200	1,5	200	300	36000	7,72	USM322	USM322HDZ	USM622	USM622HDZ
		300	300	54000	8,62	USM323	USM323HDZ	USM623	USM623HDZ
		400	300	72000	9,52	USM324	USM324HDZ	USM624	USM624HDZ
		500	300	90000	10,41	USM325	USM325HDZ	USM625	USM625HDZ
		600	300	108000	11,31	USM326	USM326HDZ	USM626	USM626HDZ
		700	200	126000	12,21	USM327	USM327HDZ	USM627	USM627HDZ
		800	200	144000	13,11	USM328	USM328HDZ	USM628	USM628HDZ
		900	200	162000	14,01	USM329	USM329HDZ	USM629	USM629HDZ
		1000	200	180000	14,91	USM320	USM320HDZ	USM620	USM620HDZ
	2,0	200	300	36000	9,36	USH322	USH322HDZ	USH622	USH622HDZ
		300	300	54000	10,11	USH323	USH323HDZ	USH623	USH623HDZ
		400	300	72000	10,86	USH324	USH324HDZ	USH624	USH624HDZ
		500	300	90000	11,60	USH325	USH325HDZ	USH625	USH625HDZ
		600	300	108000	12,35	USH326	USH326HDZ	USH626	USH626HDZ
		700	200	126000	13,10	USH327	USH327HDZ	USH627	USH627HDZ
		800	200	144000	13,85	USH328	USH328HDZ	USH628	USH628HDZ
		900	200	162000	14,60	USH329	USH329HDZ	USH629	USH629HDZ
		1000	200	180000	15,35	USH320	USH320HDZ	USH620	USH620HDZ

Графики нагрузок для лотков высотой 200 мм

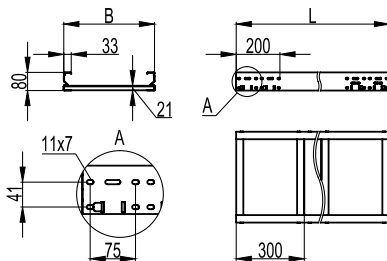


Условия испытаний лотков на безопасную рабочую нагрузку:

- теоретический расчет;
- компьютерное моделирование испытаний по ГОСТу P 52868 п. 10.3.3.

Прямые элементы листового типа, неперфорированные

Прямые элементы высотой 80 мм, неперфорированные

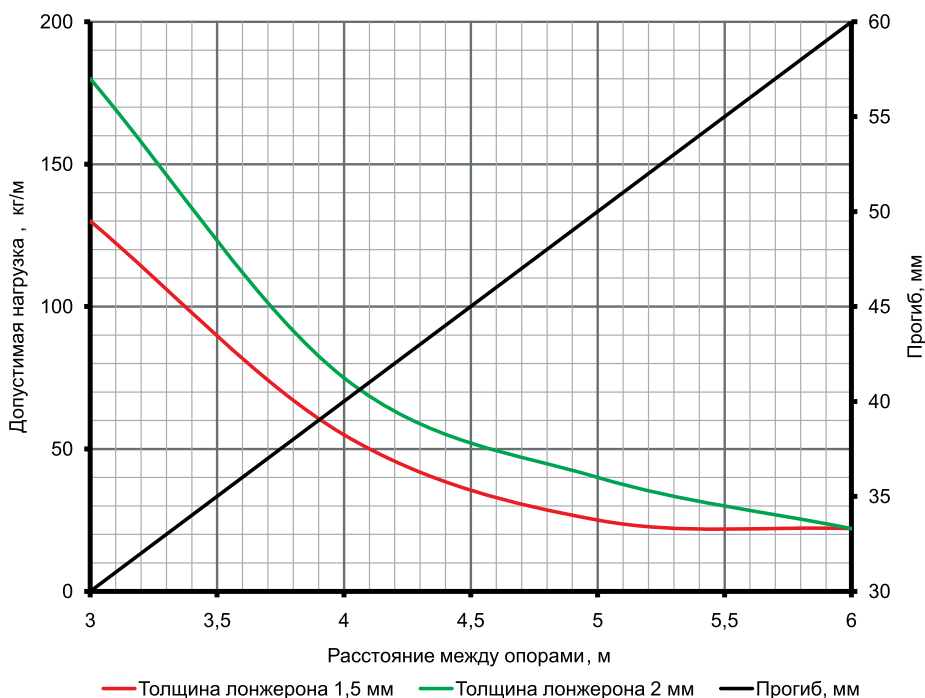


Назначение:

- прокладка кабелей на прямых участках;
- прокладка по совмещенным эстакадам.

Высота, мм	Толщина лонжерона, мм	Ширина В, мм	ТЛЗ, мм ²	Вес, исп. 1, кг/м	Длина L, мм			
					3000		6000	
					Код, исполнение 1	Код, исполнение 2	Код, исполнение 1	Код, исполнение 2
80	1,5	200	12000	9,44	UNM382	UNM382HDZ	UNM682	UNM682HDZ
		300	18000	11,24	UNM383	UNM383HDZ	UNM683	UNM683HDZ
		400	24000	13,04	UNM384	UNM384HDZ	UNM684	UNM684HDZ
		500	30000	14,84	UNM385	UNM385HDZ	UNM685	UNM685HDZ
		600	36000	16,64	UNM386	UNM386HDZ	UNM686	UNM686HDZ
		700	42000	18,44	UNM387	UNM387HDZ	UNM687	UNM687HDZ
		800	48000	20,24	UNM388	UNM388HDZ	UNM688	UNM688HDZ
		900	54000	22,04	UNM389	UNM389HDZ	UNM689	UNM689HDZ
		1000	60000	23,84	UNM380	UNM380HDZ	UNM680	UNM680HDZ
	2,0	200	12000	10,72	UNH382	UNH382HDZ	UNH682	UNH682HDZ
		300	18000	12,22	UNH383	UNH383HDZ	UNH683	UNH683HDZ
		400	24000	13,72	UNH384	UNH384HDZ	UNH684	UNH684HDZ
		500	30000	15,22	UNH385	UNH385HDZ	UNH685	UNH685HDZ
		600	36000	16,72	UNH386	UNH386HDZ	UNH686	UNH686HDZ
		600	42000	18,12	UNH387	UNH387HDZ	UNH687	UNH687HDZ
		600	48000	19,52	UNH388	UNH388HDZ	UNH688	UNH688HDZ
		600	54000	20,92	UNH389	UNH389HDZ	UNH689	UNH689HDZ
		600	60000	24,32	UNH380	UNH380HDZ	UNH680	UNH680HDZ

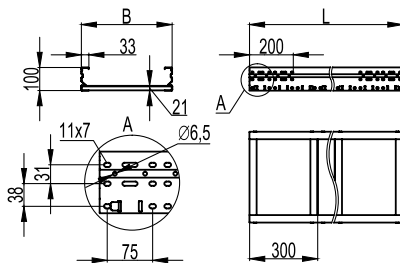
Графики нагрузок для лотков высотой 80 мм



Условия испытаний лотков на безопасную рабочую нагрузку:

- теоретический расчет;
- компьютерное моделирование испытаний по ГОСТу Р 52868 п. 10.3.3.

Прямые элементы высотой 100 мм, неперфорированные

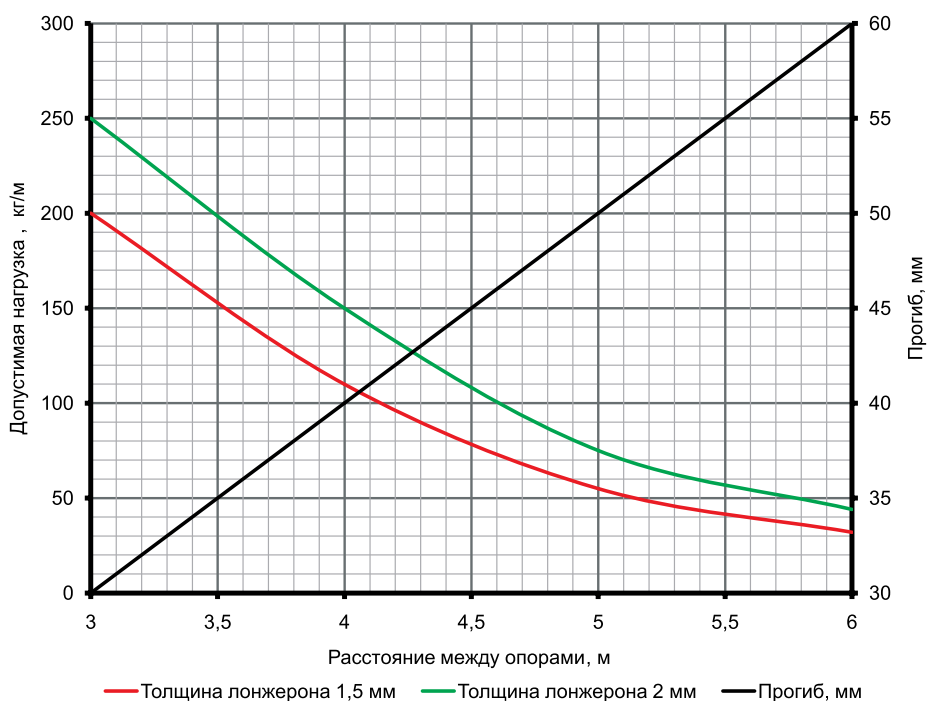


Назначение:

- прокладка кабелей на прямых участках;
- прокладка по совмещенным эстакадам.

Высота, мм	Толщина лонжерона, мм	Ширина В, мм	ТЛЗ, мм ²	Вес, исп. 1, кг/м	Длина L, мм			
					3000		6000	
					Код, исполнение 1	Код, исполнение 2	Код, исполнение 1	Код, исполнение 2
100	1,5	200	16000	10,62	UNM312	UNM312HDZ	UNM612	UNM612HDZ
		300	24000	12,42	UNM313	UNM313HDZ	UNM613	UNM613HDZ
		400	32000	14,22	UNM314	UNM314HDZ	UNM614	UNM614HDZ
		500	40000	16,02	UNM315	UNM315HDZ	UNM615	UNM615HDZ
		600	48000	17,82	UNM316	UNM316HDZ	UNM616	UNM616HDZ
		700	56000	19,62	UNM317	UNM317HDZ	UNM617	UNM617HDZ
		800	64000	21,42	UNM318	UNM318HDZ	UNM618	UNM618HDZ
		900	72000	23,22	UNM319	UNM319HDZ	UNM619	UNM619HDZ
		1000	80000	25,02	UNM310	UNM310HDZ	UNM610	UNM610HDZ
	2,0	200	16000	12,30	UNH312	UNH312HDZ	UNH612	UNH612HDZ
		300	24000	13,80	UNH313	UNH313HDZ	UNH613	UNH613HDZ
		400	32000	15,30	UNH314	UNH314HDZ	UNH614	UNH614HDZ
		500	40000	16,80	UNH315	UNH315HDZ	UNH615	UNH615HDZ
		600	48000	18,30	UNH316	UNH316HDZ	UNH616	UNH616HDZ
		700	56000	20,00	UNH317	UNH317HDZ	UNH617	UNH617HDZ
		800	64000	21,70	UNH318	UNH318HDZ	UNH618	UNH618HDZ
		900	72000	23,10	UNH319	UNH319HDZ	UNH619	UNH619HDZ
		1000	80000	26,30	UNH310	UNH310HDZ	UNH610	UNH610HDZ

Графики нагрузок для лотков высотой 100 мм

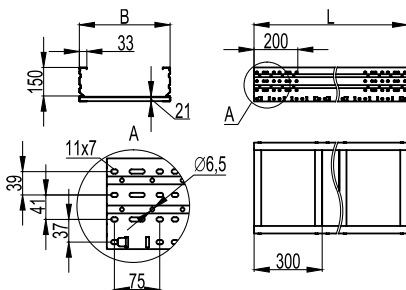


Условия испытаний лотков

на безопасную рабочую нагрузку:

- теоретический расчет;
- компьютерное моделирование испытаний по ГОСТу Р 52868 п. 10.3.3.

Прямые элементы высотой 150 мм, неперфорированные

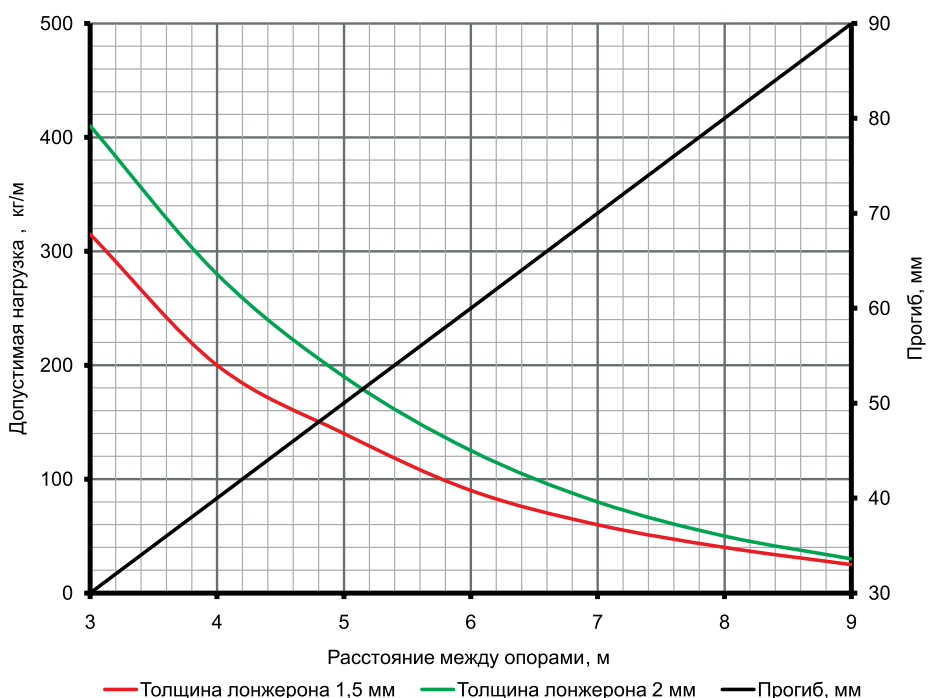


Назначение:

- прокладка кабелей на прямых участках;
- прокладка по совмещенным эстакадам.

Высота, мм	Толщина лонжерона, мм	Ширина В, мм	Ширина донных пластин Т, мм	ТИЗ, мм ²	Вес, исп. 1, кг/м	Длина L, мм			
						3000		6000	
						Код, исполнение 1	Код, исполнение 2	Код, исполнение 1	Код, исполнение 2
150	1,5	200	300	26000	13,04	UNM352	UNM352HDZ	UNM652	UNM652HDZ
		300	300	39000	14,84	UNM353	UNM353HDZ	UNM653	UNM653HDZ
		400	300	52000	16,62	UNM354	UNM354HDZ	UNM654	UNM654HDZ
		500	300	65000	18,42	UNM355	UNM355HDZ	UNM655	UNM655HDZ
		600	300	78000	20,22	UNM356	UNM356HDZ	UNM656	UNM656HDZ
		700	200	91000	22,02	UNM357	UNM357HDZ	UNM657	UNM657HDZ
		800	200	104000	23,82	UNM358	UNM358HDZ	UNM658	UNM658HDZ
		900	200	117000	25,62	UNM359	UNM359HDZ	UNM659	UNM659HDZ
		1000	200	130000	27,42	UNM350	UNM350HDZ	UNM650	UNM650HDZ
	2,0	200	300	26000	15,50	UNH352	UNH352HDZ	UNH652	UNH652HDZ
		300	300	39000	17,00	UNH353	UNH353HDZ	UNH653	UNH653HDZ
		400	300	52000	18,50	UNH354	UNH354HDZ	UNH654	UNH654HDZ
		500	300	65000	20,00	UNH355	UNH355HDZ	UNH655	UNH655HDZ
		600	300	78000	21,50	UNH356	UNH356HDZ	UNH656	UNH656HDZ
		700	200	91000	23,00	UNH357	UNH357HDZ	UNH657	UNH657HDZ
		800	200	104000	24,50	UNH358	UNH358HDZ	UNH658	UNH658HDZ
		900	200	117000	26,00	UNH359	UNH359HDZ	UNH659	UNH659HDZ
		1000	200	130000	27,50	UNH350	UNH350HDZ	UNH650	UNH650HDZ

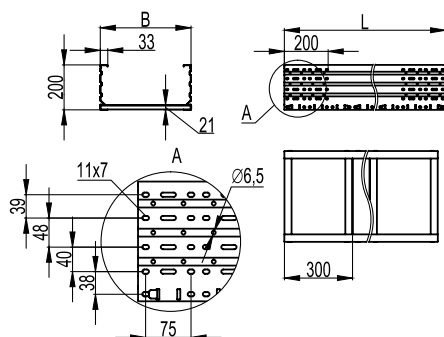
Графики нагрузок для лотков высотой 150 мм



Условия испытаний лотков на безопасную рабочую нагрузку:

- теоретический расчет;
- компьютерное моделирование испытаний по ГОСТу Р 52868 п. 10.3.3.

Прямые элементы высотой 200 мм, неперфорированные

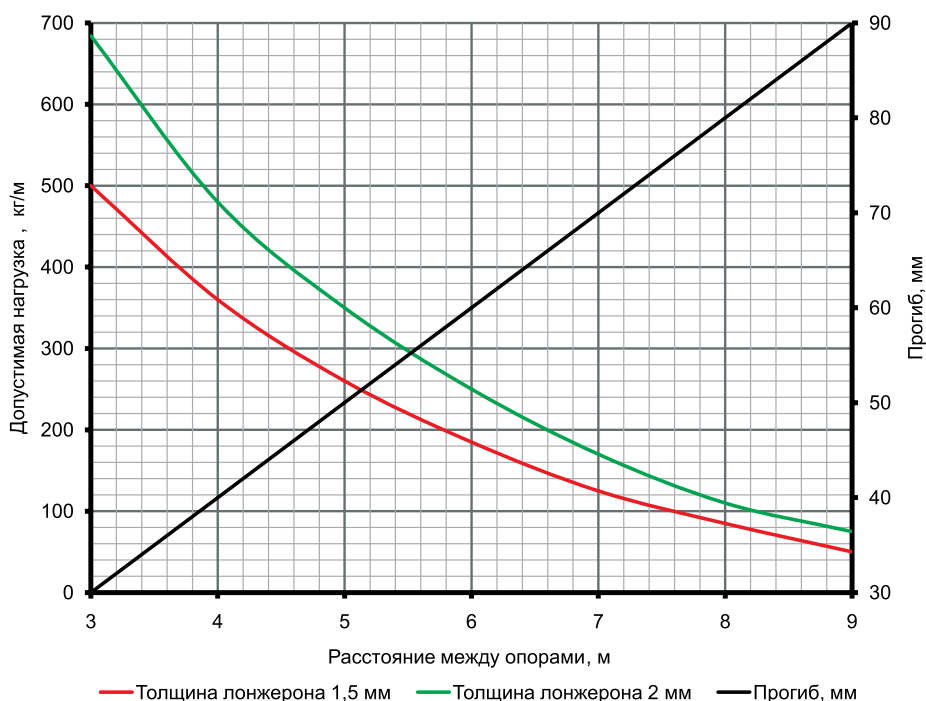


Назначение:

- прокладка кабелей на прямых участках;
- прокладка в совмещенных эстакадах.

Высота, мм	Толщина лонжерона, мм	Ширина В, мм	Ширина донных пластин Т, мм	ТИЗ, мм ²	Вес, исп. 1, кг/м	Длина L, мм			
						3000		6000	
						Код, исполнение 1	Код, исполнение 2	Код, исполнение 1	Код, исполнение 2
200	1,5	200	300	36000	15,44	UNM322	UNM322HDZ	UNM622	UNM622HDZ
		300	300	54000	17,24	UNM323	UNM323HDZ	UNM623	UNM623HDZ
		400	300	72000	19,04	UNM324	UNM324HDZ	UNM624	UNM624HDZ
		500	300	90000	20,82	UNM325	UNM325HDZ	UNM625	UNM625HDZ
		600	300	108000	22,62	UNM326	UNM326HDZ	UNM626	UNM626HDZ
		700	200	126000	24,42	UNM327	UNM327HDZ	UNM627	UNM627HDZ
		800	200	144000	26,22	UNM328	UNM328HDZ	UNM628	UNM628HDZ
		900	200	162000	28,02	UNM329	UNM329HDZ	UNM629	UNM629HDZ
	2,0	200	300	36000	18,72	UNH322	UNH322HDZ	UNH622	UNH622HDZ
		300	300	54000	20,22	UNH323	UNH323HDZ	UNH623	UNH623HDZ
		400	300	72000	21,72	UNH324	UNH324HDZ	UNH624	UNH624HDZ
		500	300	90000	23,20	UNH325	UNH325HDZ	UNH625	UNH625HDZ
		600	300	108000	24,70	UNH326	UNH326HDZ	UNH626	UNH626HDZ
		700	200	126000	26,20	UNH327	UNH327HDZ	UNH627	UNH627HDZ
		800	200	144000	27,70	UNH328	UNH328HDZ	UNH628	UNH628HDZ
		900	200	162000	29,20	UNH329	UNH329HDZ	UNH629	UNH629HDZ
		1000	200	180000	30,70	UNH320	UNH320HDZ	UNH620	UNH620HDZ

Графики нагрузок для лотков высотой 200 мм

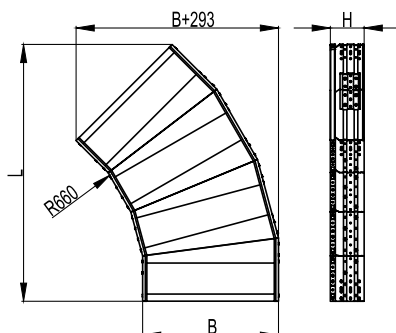
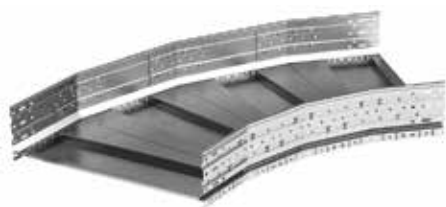


Условия испытаний лотков на безопасную рабочую нагрузку:

- теоретический расчет;
- компьютерное моделирование испытаний по ГОСТу Р 52868 п. 10.3.3.

Системные аксессуары листового типа

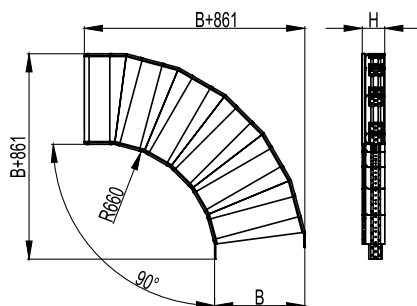
Угол горизонтальный листовой 45°



Назначение:

- поворот трассы на 45° в горизонтальной плоскости.

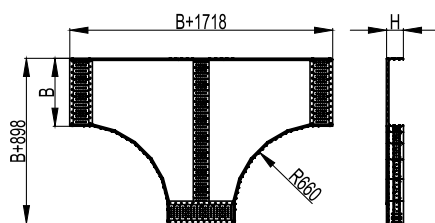
Высота H, мм	Ширина основания B, мм	Код, исполнение 1	Код, исполнение 2
80	200	USC682	USC682HDZ
	300	USC683	USC683HDZ
	400	USC684	USC684HDZ
	500	USC685	USC685HDZ
	600	USC686	USC686HDZ
	700	USC687	USC687HDZ
	800	USC688	USC688HDZ
	900	USC689	USC689HDZ
	1000	USC680	USC680HDZ
100	200	USC612	USC612HDZ
	300	USC613	USC613HDZ
	400	USC614	USC614HDZ
	500	USC615	USC615HDZ
	600	USC616	USC616HDZ
	700	USC617	USC617HDZ
	800	USC618	USC618HDZ
	900	USC619	USC619HDZ
	1000	USC610	USC610HDZ
	150	200	USC652
300		USC653	USC653HDZ
400		USC654	USC654HDZ
500		USC655	USC655HDZ
600		USC656	USC656HDZ
700		USC657	USC657HDZ
800		USC658	USC658HDZ
900		USC659	USC659HDZ
1000		USC650	USC650HDZ
200		200	USC622
	300	USC623	USC623HDZ
	400	USC624	USC624HDZ
	500	USC625	USC625HDZ
	600	USC626	USC626HDZ
	700	USC627	USC627HDZ
	800	USC628	USC628HDZ
	900	USC629	USC629HDZ
	1000	USC620	USC620HDZ

Угол горизонтальный листовой 90°

Назначение:

- поворот трассы на 90° в горизонтальной плоскости.

Высота Н, мм	Ширина основания В, мм	Код, исполнение 1	Код, исполнение 2
80	200	USD682	USD682HDZ
	300	USD683	USD683HDZ
	400	USD684	USD684HDZ
	500	USD685	USD685HDZ
	600	USD686	USD686HDZ
	700	USD687	USD687HDZ
	800	USD688	USD688HDZ
	900	USD689	USD689HDZ
	1000	USD680	USD680HDZ
100	200	USD612	USD612HDZ
	300	USD613	USD613HDZ
	400	USD614	USD614HDZ
	500	USD615	USD615HDZ
	600	USD616	USD616HDZ
	700	USD617	USD617HDZ
	800	USD618	USD618HDZ
	900	USD619	USD619HDZ
	1000	USD610	USD610HDZ
150	200	USD652	USD652HDZ
	300	USD653	USD653HDZ
	400	USD654	USD654HDZ
	500	USD655	USD655HDZ
	600	USD656	USD656HDZ
	700	USD657	USD657HDZ
	800	USD658	USD658HDZ
	900	USD659	USD659HDZ
	1000	USD650	USD650HDZ
200	200	USD622	USD622HDZ
	300	USD623	USD623HDZ
	400	USD624	USD624HDZ
	500	USD625	USD625HDZ
	600	USD626	USD626HDZ
	700	USD627	USD627HDZ
	800	USD628	USD628HDZ
	900	USD629	USD629HDZ
	1000	USD620	USD620HDZ

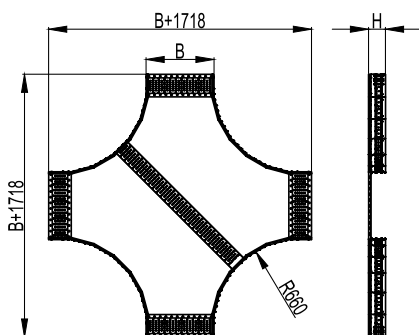
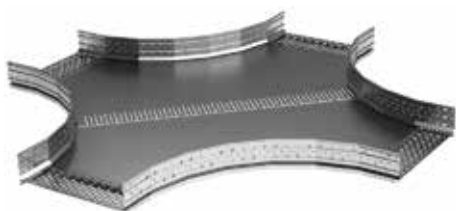
Т-ответвитель листовый



Назначение:

- монтаж отводов трасс в горизонтальной плоскости.

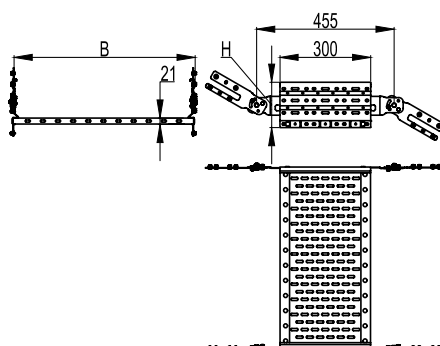
Высота Н, мм	Ширина основания В, мм	Код, исполнение 1	Код, исполнение 2
80	200	UST682	UST682HDZ
	300	UST683	UST683HDZ
	400	UST684	UST684HDZ
	500	UST685	UST685HDZ
	600	UST686	UST686HDZ
	700	UST687	UST687HDZ
	800	UST688	UST688HDZ
	900	UST689	UST689HDZ
	1000	UST680	UST680HDZ
100	200	UST612	UST612HDZ
	300	UST613	UST613HDZ
	400	UST614	UST614HDZ
	500	UST615	UST615HDZ
	600	UST616	UST616HDZ
	700	UST616	UST616HDZ
	800	UST616	UST616HDZ
	900	UST616	UST616HDZ
	1000	UST616	UST616HDZ
150	200	UST652	UST652HDZ
	300	UST653	UST653HDZ
	400	UST654	UST654HDZ
	500	UST655	UST655HDZ
	600	UST656	UST656HDZ
	700	UST657	UST657HDZ
	800	UST658	UST658HDZ
	900	UST659	UST659HDZ
	1000	UST650	UST650HDZ
200	200	UST622	UST622HDZ
	300	UST623	UST623HDZ
	400	UST624	UST624HDZ
	500	UST625	UST625HDZ
	600	UST626	UST626HDZ
	700	UST627	UST627HDZ
	800	UST628	UST628HDZ
	900	UST629	UST629HDZ
	1000	UST620	UST620HDZ

Х-ответвитель листовый

Назначение:

- монтаж пересечения трасс в горизонтальной плоскости.

Высота H, мм	Ширина основания B, мм	Код, исполнение 1	Код, исполнение 2
80	200	USX682	USX682HDZ
	300	USX683	USX683HDZ
	400	USX684	USX684HDZ
	500	USX685	USX685HDZ
	600	USX686	USX686HDZ
	700	USX687	USX687HDZ
	800	USX688	USX688HDZ
	900	USX689	USX689HDZ
	1000	USX680	USX680HDZ
100	200	USX612	USX612HDZ
	300	USX613	USX613HDZ
	400	USX614	USX614HDZ
	500	USX615	USX615HDZ
	600	USX616	USX616HDZ
	700	USX617	USX617HDZ
	800	USX618	USX618HDZ
	900	USX619	USX619HDZ
	1000	USX610	USX610HDZ
	150	200	USX652
300		USX653	USX653HDZ
400		USX654	USX654HDZ
500		USX655	USX655HDZ
600		USX656	USX656HDZ
700		USX657	USX657HDZ
800		USX658	USX658HDZ
900		USX659	USX659HDZ
1000		USX650	USX650HDZ
200		200	USX622
	300	USX623	USX623HDZ
	400	USX624	USX624HDZ
	500	USX625	USX625HDZ
	600	USX626	USX626HDZ
	700	USX627	USX627HDZ
	800	USX628	USX628HDZ
	900	USX629	USX629HDZ
	1000	USX620	USX620HDZ

Угол вертикальный листовой



Назначение:

- монтаж подъемов и опусков трассы;
- наклон трассы под произвольным углом;
- переход в другую плоскость прокладки.

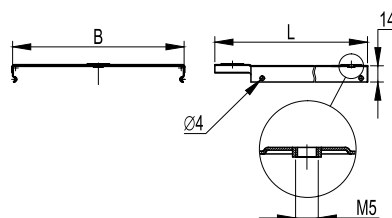
Отличительные особенности:

- для увеличения радиуса поворота монтируются подряд несколько секций.

Высота Н, мм	Ширина основания В, мм	Код, исполнение 1	Код, исполнение 2
80	200	USF082	USF082HDZ
	300	USF083	USF083HDZ
	400	USF084	USF084HDZ
	500	USF085	USF085HDZ
	600	USF086	USF086HDZ
	700	USF087	USF087HDZ
	800	USF088	USF088HDZ
	900	USF089	USF089HDZ
	1000	USF080	USF080HDZ
100	200	USF012	USF012HDZ
	300	USF013	USF013HDZ
	400	USF014	USF014HDZ
	500	USF015	USF015HDZ
	600	USF016	USF016HDZ
	700	USF017	USF017HDZ
	800	USF018	USF018HDZ
	900	USF019	USF019HDZ
	1000	USF010	USF010HDZ
150	200	USF052	USF052HDZ
	300	USF053	USF053HDZ
	400	USF054	USF054HDZ
	500	USF055	USF055HDZ
	600	USF056	USF056HDZ
	700	USF057	USF057HDZ
	800	USF058	USF058HDZ
	900	USF059	USF059HDZ
	1000	USF050	USF050HDZ
200	200	USF022	USF022HDZ
	300	USF023	USF023HDZ
	400	USF024	USF024HDZ
	500	USF025	USF025HDZ
	600	USF026	USF026HDZ
	700	USF027	USF027HDZ
	800	USF028	USF028HDZ
	900	USF029	USF029HDZ
	1000	USF020	USF020HDZ

Крышки

Крышка на прямой элемент


Назначение:

- защита кабеля от воздействий внешней среды.

Отличительные особенности:

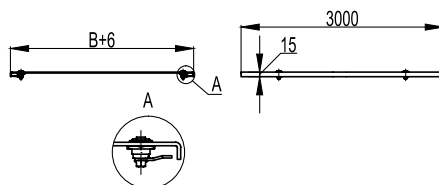
- монтируется зашелкиванием на С-образный профиль лонжерона.

Характеристики:

- длина – 3000 мм.

Ширина основания В, мм	Код, исполнение 1	Код, исполнение 2
200	35524	35524HDZ
300	35525	35525HDZ
400	35526	35526HDZ
500	35527	35527HDZ
600	35528	35528HDZ

Крышка с фиксаторами


Назначение:

- защита кабеля от воздействий внешней среды.

Отличительные особенности:

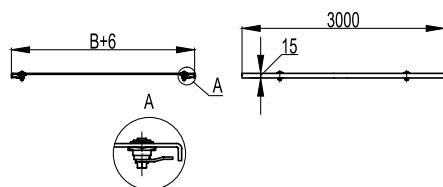
- монтируется с помощью 4-х поворотных фиксаторов.

Характеристики:

- толщина – 1,5 мм.

Ширина основания В, мм	Код, исполнение 1	Код, исполнение 2
200	UKS302	UKS302HDZ
300	UKS303	UKS303HDZ
400	UKS304	UKS304HDZ
500	UKS305	UKS305HDZ
600	UKS306	UKS306HDZ
700	UKS307	UKS307HDZ
800	UKS308	UKS308HDZ
900	UKS309	UKS309HDZ
1000	UKS300	UKS300HDZ

Крышка рифленая с фиксаторами


Назначение:

- защита кабеля от воздействий внешней среды;
- напольная прокладка.

Отличительные особенности:

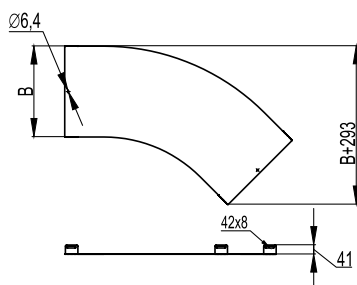
- монтируется с помощью 4-х поворотных фиксаторов.

Характеристики:

- материал – алюминий;
- толщина – 3 мм.

Ширина основания В, мм	Код
200	UKS312
300	UKS313
400	UKS314
500	UKS315
600	UKS316
700	UKS317
800	UKS318
900	UKS319
1000	UKS310

Крышка на угол горизонтальный 45°

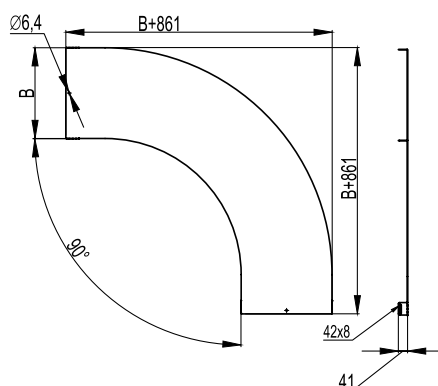


Назначение:

- защита кабеля от воздействий внешней среды.

Ширина основания В, мм	Код, исполнение 1	Код, исполнение 2
200	UKC602	UKC602HDZ
300	UKC603	UKC603HDZ
400	UKC604	UKC604HDZ
500	UKC605	UKC605HDZ
600	UKC606	UKC606HDZ
700	UKC607	UKC607HDZ
800	UKC608	UKC608HDZ
900	UKC609	UKC619HDZ
1000	UKC600	UKC600HDZ

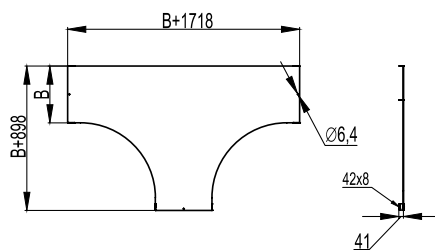
Крышка на угол горизонтальный 90°



Назначение:

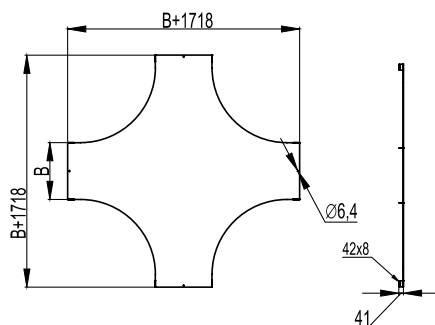
- защита кабеля от воздействий окружающей среды.

Ширина основания В, мм	Код, исполнение 1	Код, исполнение 2
200	UKD602	UKD602HDZ
300	UKD603	UKD603HDZ
400	UKD604	UKD604HDZ
500	UKD605	UKD605HDZ
600	UKD606	UKD606HDZ
700	UKD607	UKD607HDZ
800	UKD608	UKD608HDZ
900	UKD609	UKD609HDZ
1000	UKD600	UKD600HDZ

Крышка на Т-ответвитель

Назначение:

- защита кабеля от воздействий внешней среды.

Ширина основания В, мм	Код, исполнение 1	Код, исполнение 2
200	UKT602	UKT602HDZ
300	UKT603	UKT603HDZ
400	UKT604	UKT604HDZ
500	UKT605	UKT605HDZ
600	UKT606	UKT606HDZ
700	UKT607	UKT607HDZ
800	UKT608	UKT608HDZ
900	UKT609	UKT609HDZ
1000	UKT600	UKT600HDZ

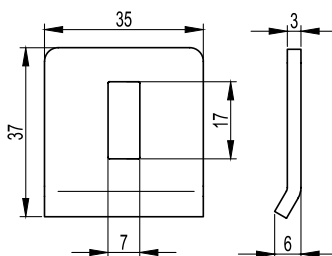
Крышка на Х-ответвитель

Назначение:

- защита кабеля от воздействий внешней среды.

Ширина основания В, мм	Код, исполнение 1	Код, исполнение 2
200	UKX602	UKX602HDZ
300	UKX603	UKX603HDZ
400	UKX604	UKX604HDZ
500	UKX605	UKX605HDZ
600	UKX606	UKX606HDZ
700	UKX607	UKX607HDZ
800	UKX608	UKX608HDZ
900	UKX609	UKX609HDZ
1000	UKX600	UKX600HDZ

Монтажные аксессуары

Прижим лотка

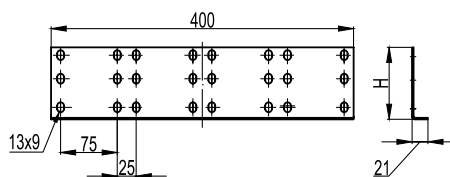


Назначение:

- крепление лестничных лотков к консолям и подвесам.

Вес, исполнение 1, кг/шт.	Код, исполнение 1
0,003	LP1000

Соединитель горизонтальный



Назначение:

- соединение элементов между собой.

Характеристики:

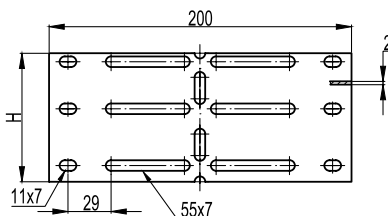
- толщина стали – 3 мм.

Отличительные особенности:

- для соединения используются следующие метизы: винт М6х10 – СМ010610, гайка М6 – СМ100600.

Высота Н, мм	Количество болтовых соединений, шт.	Код, исполнение 1	Код, исполнение 2
80	6	UGH480	UGH480HDZ
100	6	UGH410	UGH410HDZ
150	6	UGH450	UGH450HDZ
200	10	UGH420	UGH420HDZ

Угловой соединитель

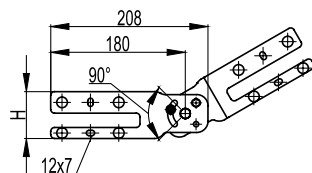


Назначение:

- изгиб трассы в горизонтальной плоскости под произвольным углом.

Высота Н, мм	Код, исполнение 1	Код, исполнение 2
80	УНН080	УНН080HDZ
100	УНН010	УНН010HDZ
150	УНН050	УНН050HDZ
200	УНН020	УНН020HDZ

Соединитель шарнирный



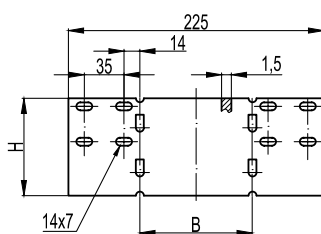
Назначение:

- наклон трассы под произвольным углом.

Характеристики:

- толщина стали – 2 мм.

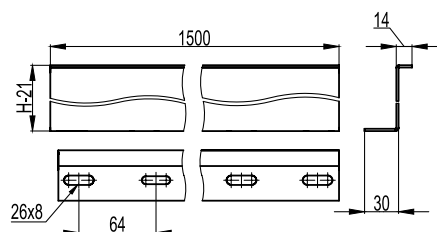
Высота Н, мм	Код, исполнение 1	Код, исполнение 2
80	UVH080	UVH080HDZ
100	UVH010	UVH010HDZ
150	UVH050	UVH050HDZ
200	UVH020	UVH020HDZ

Редукция-заглушка

Назначение:

- соединение лотков различных по ширине;
- торцевая заглушка в местах окончания трассы.

Высота Н, мм	Ширина перехода В, мм	Код, исполнение 1	Код, исполнение 2
80	100	URH081	URH081HDZ
	200	URH082	URH082HDZ
	300	URH083	URH083HDZ
	400	URH084	URH084HDZ
	500	URH085	URH085HDZ
	600	URH086	URH086HDZ
	700	URH087	URH087HDZ
	800	URH088	URH088HDZ
	900	URH089	URH089HDZ
	1000	URH080	URH080HDZ
100	100	URH011	URH011HDZ
	200	URH012	URH012HDZ
	300	URH013	URH013HDZ
	400	URH014	URH014HDZ
	500	URH015	URH015HDZ
	600	URH016	URH016HDZ
	700	URH017	URH017HDZ
	800	URH018	URH018HDZ
	900	URH019	URH019HDZ
	1000	URH010	URH010HDZ
150	100	URH051	URH051HDZ
	200	URH052	URH052HDZ
	300	URH053	URH053HDZ
	400	URH054	URH054HDZ
	500	URH055	URH055HDZ
	600	URH056	URH056HDZ
	700	URH057	URH057HDZ
	800	URH058	URH058HDZ
	900	URH059	URH059HDZ
	1000	URH050	URH050HDZ
200	100	URH021	URH021HDZ
	200	URH022	URH022HDZ
	300	URH023	URH023HDZ
	400	URH024	URH024HDZ
	500	URH025	URH025HDZ
	600	URH026	URH026HDZ
	700	URH027	URH027HDZ
	800	URH028	URH028HDZ
	900	URH029	URH029HDZ
	1000	URH020	URH020HDZ

Разделительная перегородка



Назначение:

- разделение групп кабелей внутри лотка.

Характеристики:

- толщина стали – 2 мм.

Высота Н, мм	Код, исполнение 1	Код, исполнение 2
80	UPH080	UPH080HDZ
100	UPH010	UPH010HDZ
150	UPH050	UPH050HDZ
200	UPH020	UPH020HDZ

Таблица подбора

Варианты исполнений:

исполнение 1 – сталь, оцинкованная по методу Сендзимира;
исполнение 2 – горячее цинкование погружением.



Высота элемента, мм	Вариант исполнения	Соединитель горизонтальный	Регулируемый горизонтальный соединитель, внутренний	Соединитель шарнирный	Прижим лестничного лотка	Перегородка
80	исполнение 1	UGH480	UHH080	UVH080	LP1000	UPH080
	исполнение 2	UGH480HDZ	UHH080HDZ	UVH080HDZ	-	UPH080HDZ
100	исполнение 1	UGH410	UHH010	UVH010	LP1000	UPH010
	исполнение 2	UGH410HDZ	UHH010HDZ	UVH010HDZ	-	UPH010HDZ
150	исполнение 1	UGH450	UHH050	UVH050	LP1000	UPH050
	исполнение 2	UGH450HDZ	UHH050HDZ	UVH050HDZ	-	UPH050HDZ
200	исполнение 1	UGH420	UHH020	UVH020	LP1000	UPH020
	исполнение 2	UGH420HDZ	UHH020HDZ	UVH020HDZ	-	UPH020HDZ

Системные аксессуары высотой 80 мм

Варианты исполнений:

исполнение 1 – сталь, оцинкованная по методу Сендзимира;

исполнение 2 – горячее цинкование погружением.



Высота, мм	Ширина, мм	Вариант исполнения	Лестничный лоток				Листовой лоток			
			Толщина 1,5 мм		Толщина 2 мм		Толщина 1,5 мм		Толщина 2 мм	
			3 метра	6 метров	3 метра	6 метров	3 метра	6 метров	3 метра	6 метров
80	200	исполнение 1	ULM382	ULM682	ULH382	ULH682	USM382	USM682	USH382	USH682
		исполнение 2	ULM382HDZ	ULM682HDZ	ULH382HDZ	ULH682HDZ	USM382HDZ	USM682HDZ	USH382HDZ	USH682HDZ
	300	исполнение 1	ULM383	ULM683	ULH383	ULH683	USM383	USM683	USH383	USH683
		исполнение 2	ULM383HDZ	ULM683HDZ	ULH383HDZ	ULH683HDZ	USM383HDZ	USM683HDZ	USH383HDZ	USH683HDZ
	400	исполнение 1	ULM384	ULM684	ULH384	ULH684	USM384	USM684	USH384	USH684
		исполнение 2	ULM384HDZ	ULM684HDZ	ULH384HDZ	ULH684HDZ	USM384HDZ	USM684HDZ	USH384HDZ	USH684HDZ
	500	исполнение 1	ULM385	ULM685	ULH385	ULH685	USM385	USM685	USH385	USH685
		исполнение 2	ULM385HDZ	ULM685HDZ	ULH385HDZ	ULH685HDZ	USM385HDZ	USM685HDZ	USH385HDZ	USH685HDZ
	600	исполнение 1	ULM386	ULM686	ULH386	ULH686	USM386	USM686	USH386	USH686
		исполнение 2	ULM386DZ	ULM686DZ	ULH386DZ	ULH686DZ	USM386DZ	USM686DZ	USH386DZ	USH686DZ
	700	исполнение 1	ULM387	ULM687	ULH387	ULH687	USM387	USM687	USH387	USH687
		исполнение 2	ULM387HDZ	ULM687HDZ	ULH387HDZ	ULH687HDZ	USM387HDZ	USM687HDZ	USH387HDZ	USH687HDZ
	800	исполнение 1	ULM388	ULM688	ULH388	ULH688	USM388	USM688	USH388	USH688
		исполнение 2	ULM388HDZ	ULM688HDZ	ULH388HDZ	ULH688HDZ	USM388HDZ	USM688HDZ	USH388HDZ	USH688HDZ
	900	исполнение 1	ULM389	ULM689	ULH389	ULH689	USM389	USM689	USH389	USH689
		исполнение 2	ULM389HDZ	ULM689HDZ	ULH389HDZ	ULH689HDZ	USM389HDZ	USM689HDZ	USH389HDZ	USH689HDZ
	1000	исполнение 1	ULM380	ULM680	ULH380	ULH680	USM380	USM680	USH380	USH680
		исполнение 2	ULM380HDZ	ULM680HDZ	ULH380HDZ	ULH680HDZ	USM380HDZ	USM680HDZ	USH380HDZ	USH680HDZ

Крышки



Ширина, мм	Вариант исполнения	Крышка прямая	Крышка с фиксаторами	Крышка рифленая с фиксаторами*
200	исполнение 1	35524	UKS302	UKS312
	исполнение 2	35524HDZ	UKS302HDZ	-
300	исполнение 1	35525	UKS303	UKS313
	исполнение 2	35525HDZ	UKS303HDZ	-
400	исполнение 1	35526	UKS304	UKS314
	исполнение 2	35526HDZ	UKS304HDZ	-
500	исполнение 1	35527	UKS305	UKS315
	исполнение 2	35527HDZ	UKS305HDZ	-
600	исполнение 1	35528	UKS306	UKS316
	исполнение 2	35528HDZ	UKS306HDZ	-
700	исполнение 1	-	UKS307	UKS317
	исполнение 2	-	UKS307HDZ	-
800	исполнение 1	-	UKS308	UKS318
	исполнение 2	-	UKS308HDZ	-
900	исполнение 1	-	UKS309	UKS319
	исполнение 2	-	UKS309HDZ	-
1000	исполнение 1	-	UKS300	UKS310
	исполнение 2	-	UKS300HDZ	-

* Материал – алюминий



Угол 45°		Угол 90°		Т-ответвитель		Х-ответвитель		Угол вертикальный	
Лестничный	Листовой	Лестничный	Листовой	Лестничный	Листовой	Лестничный	Листовой	Лестничный	Листовой
ULC682	USC682	ULD682	USD682	ULT682	UST682	ULX682	USX682	ULF082	USF082
ULC682HDZ	USC682HDZ	ULD682HDZ	USD682HDZ	ULT682HDZ	UST682HDZ	ULX682HDZ	USX682HDZ	ULF082HDZ	USF082HDZ
ULC683	USC683	ULD683	USD683	ULT683	UST683	ULX683	USX683	ULF083	USF083
ULC683HDZ	USC683HDZ	ULD683HDZ	USD683HDZ	ULT683HDZ	UST683HDZ	ULX683HDZ	USX683HDZ	ULF083HDZ	USF083HDZ
ULC684	USC684	ULD684	USD684	ULT684	UST684	ULX684	USX684	ULF084	USF084
ULC684HDZ	USC684HDZ	ULD684HDZ	USD684HDZ	ULT684HDZ	UST684HDZ	ULX684HDZ	USX684HDZ	ULF084HDZ	USF084HDZ
ULC685	USC685	ULD685	USD685	ULT685	UST685	ULX685	USX685	ULF085	USF085
ULC685HDZ	USC685HDZ	ULD685HDZ	USD685HDZ	ULT685HDZ	UST685HDZ	ULX685HDZ	USX685HDZ	ULF085HDZ	USF085HDZ
ULC686	USC686	ULD686	USD686	ULT686	UST686	ULX686	USX686	ULF086	USF086
ULC686HDZ	USC686HDZ	ULD686HDZ	USD686HDZ	ULT686HDZ	UST686HDZ	ULX686HDZ	USX686HDZ	ULF086HDZ	USF086HDZ
ULC687	USC687	ULD687	USD687	ULT687	UST687	ULX687	USX687	ULF087	USF087
ULC687HDZ	USC687HDZ	ULD687HDZ	USD687HDZ	ULT687HDZ	UST687HDZ	ULX687HDZ	USX687HDZ	ULF087HDZ	USF087HDZ
ULC688	USC688	ULD688	USD688	ULT688	UST688	ULX688	USX688	ULF088	USF088
ULC688HDZ	USC688HDZ	ULD688HDZ	USD688HDZ	ULT688HDZ	UST688HDZ	ULX688HDZ	USX688HDZ	ULF088HDZ	USF088HDZ
ULC689	USC689	ULD689	USD689	ULT689	UST689	ULX689	USX689	ULF089	USF089
ULC689HDZ	USC689HDZ	ULD689HDZ	USD689HDZ	ULT689HDZ	UST689HDZ	ULX689HDZ	USX689HDZ	ULF089HDZ	USF089HDZ
ULC680	USC680	ULD680	USD680	ULT680	UST680	ULX680	USX680	ULF080	USF080
ULC680HDZ	USC680HDZ	ULD680HDZ	USD680HDZ	ULT680HDZ	UST680HDZ	ULX680HDZ	USX680HDZ	ULF080HDZ	USF080HDZ



Крышка на угол 45°	Крышка на угол 90°	Крышка на Т-ответвитель	Крышка на Х-ответвитель	Крышка на угол вертикальный
UKC602	UKD602	UKT602	UKX602	-
UKC602HDZ	UKD602HDZ	UKT602HDZ	UKX602HDZ	-
UKC603	UKD603	UKT603	UKX603	-
UKC603HDZ	UKD603HDZ	UKT603HDZ	UKX603HDZ	-
UKC604	UKD604	UKT604	UKX604	-
UKC604HDZ	UKD604HDZ	UKT604HDZ	UKX604HDZ	-
UKC605	UKD605	UKT605	UKX605	-
UKC605HDZ	UKD605HDZ	UKT605HDZ	UKX605HDZ	-
UKC606	UKD606	UKT606	UKX606	-
UKC606HDZ	UKD606HDZ	UKT606HDZ	UKX606HDZ	-
UKC607	UKD607	UKT607	UKX607	-
UKC607HDZ	UKD607HDZ	UKT607HDZ	UKX607HDZ	-
UKC608	UKD608	UKT608	UKX608	-
UKC608HDZ	UKD608HDZ	UKT608HDZ	UKX608HDZ	-
UKC609	UKD609	UKT609	UKX609	-
UKC609HDZ	UKD609HDZ	UKT609HDZ	UKX609HDZ	-
UKC600	UKD600	UKT600	UKX600	-
UKC600HDZ	UKD600HDZ	UKT600HDZ	UKX600HDZ	-

Системные аксессуары высотой 100 мм

Варианты исполнений:

исполнение 1 – сталь, оцинкованная по методу Сендзимира;
исполнение 2 – горячее цинкование погружением.



Высота, мм	Ширина, мм	Вариант исполнения	Лестничный лоток				Листовой лоток			
			Толщина 1,5 мм		Толщина 2 мм		Толщина 1,5 мм		Толщина 2 мм	
			3 метра	6 метров	3 метра	6 метров	3 метра	6 метров	3 метра	6 метров
100	200	исполнение 1	ULM312	ULM612	ULH312	ULH612	USM312	USM612	USH312	USH612
		исполнение 2	ULM312HDZ	ULM612HDZ	ULH312HDZ	ULH612HDZ	USM312HDZ	USM612HDZ	USH312HDZ	USH612HDZ
	300	исполнение 1	ULM313	ULM613	ULH313	ULH613	USM313	USM613	USH313	USH613
		исполнение 2	ULM313HDZ	ULM613HDZ	ULH313HDZ	ULH613HDZ	USM313HDZ	USM613HDZ	USH313HDZ	USH613HDZ
	400	исполнение 1	ULM314	ULM614	ULH314	ULH614	USM314	USM614	USH314	USH614
		исполнение 2	ULM314HDZ	ULM614HDZ	ULH314HDZ	ULH614HDZ	USM314HDZ	USM614HDZ	USH314HDZ	USH614HDZ
	500	исполнение 1	ULM315	ULM615	ULH315	ULH615	USM315	USM615	USH315	USH615
		исполнение 2	ULM315HDZ	ULM615HDZ	ULH315HDZ	ULH615HDZ	USM315HDZ	USM615HDZ	USH315HDZ	USH615HDZ
	600	исполнение 1	ULM316	ULM616	ULH316	ULH616	USM316	USM616	USH316	USH616
		исполнение 2	ULM316DZ	ULM616DZ	ULH316DZ	ULH616DZ	USM316DZ	USM616DZ	USH316DZ	USH616DZ
	700	исполнение 1	ULM317	ULM617	ULH317	ULH617	USM317	USM617	USH317	USH617
		исполнение 2	ULM317HDZ	ULM617HDZ	ULH317HDZ	ULH617HDZ	USM317HDZ	USM617HDZ	USH317HDZ	USH617HDZ
	800	исполнение 1	ULM318	ULM618	ULH318	ULH618	USM318	USM618	USH318	USH618
		исполнение 2	ULM318HDZ	ULM618HDZ	ULH318HDZ	ULH618HDZ	USM318HDZ	USM618HDZ	USH318HDZ	USH618HDZ
	900	исполнение 1	ULM319	ULM619	ULH319	ULH619	USM319	USM619	USH319	USH619
		исполнение 2	ULM319HDZ	ULM619HDZ	ULH319HDZ	ULH619HDZ	USM319HDZ	USM619HDZ	USH319HDZ	USH619HDZ
	1000	исполнение 1	ULM310	ULM610	ULH310	ULH610	USM310	USM610	USH310	USH610
		исполнение 2	ULM310HDZ	ULM610HDZ	ULH310HDZ	ULH610HDZ	USM310HDZ	USM610HDZ	USH310HDZ	USH610HDZ

Крышки



Ширина, мм	Вариант исполнения	Крышка прямая	Крышка с фиксаторами	Крышка рифленая с фиксаторами*
200	исполнение 1	35524	UKS302	UKS312
	исполнение 2	35524HDZ	UKS302HDZ	-
300	исполнение 1	35525	UKS303	UKS313
	исполнение 2	35525HDZ	UKS303HDZ	-
400	исполнение 1	35526	UKS304	UKS314
	исполнение 2	35526HDZ	UKS304HDZ	-
500	исполнение 1	35527	UKS305	UKS315
	исполнение 2	35527HDZ	UKS305HDZ	-
600	исполнение 1	35528	UKS306	UKS316
	исполнение 2	35528HDZ	UKS306HDZ	-
700	исполнение 1	-	UKS307	UKS317
	исполнение 2	-	UKS307HDZ	-
800	исполнение 1	-	UKS308	UKS318
	исполнение 2	-	UKS308HDZ	-
900	исполнение 1	-	UKS309	UKS319
	исполнение 2	-	UKS309HDZ	-
1000	исполнение 1	-	UKS300	UKS310
	исполнение 2	-	UKS300HDZ	-

* Материал – алюминий



Угол 45°		Угол 90°		Т-ответвитель		Х-ответвитель		Угол вертикальный	
Лестничный	Листовой	Лестничный	Листовой	Лестничный	Листовой	Лестничный	Листовой	Лестничный	Листовой
ULC612	USC612	ULD612	USD612	ULT612	UST612	ULX612	USX612	ULF012	USF012
ULC612HDZ	USC612HDZ	ULD612HDZ	USD612HDZ	ULT612HDZ	UST612HDZ	ULX612HDZ	USX612HDZ	ULF012HDZ	USF012HDZ
ULC613	USC613	ULD613	USD613	ULT613	UST613	ULX613	USX613	ULF013	USF013
ULC613HDZ	USC613HDZ	ULD613HDZ	USD613HDZ	ULT613HDZ	UST613HDZ	ULX613HDZ	USX613HDZ	ULF013HDZ	USF013HDZ
ULC614	USC614	ULD614	USD614	ULT614	UST614	ULX614	USX614	ULF014	USF014
ULC614HDZ	USC614HDZ	ULD614HDZ	USD614HDZ	ULT614HDZ	UST614HDZ	ULX614HDZ	USX614HDZ	ULF014HDZ	USF014HDZ
ULC615	USC615	ULD615	USD615	ULT615	UST615	ULX615	USX615	ULF015	USF015
ULC615HDZ	USC615HDZ	ULD615HDZ	USD615HDZ	ULT615HDZ	UST615HDZ	ULX615HDZ	USX615HDZ	ULF015HDZ	USF015HDZ
ULC616	USC616	ULD616	USD616	ULT616	UST616	ULX616	USX616	ULF016	USF016
ULC616HDZ	USC616HDZ	ULD616HDZ	USD616HDZ	ULT616HDZ	UST616HDZ	ULX616HDZ	USX616HDZ	ULF016HDZ	USF016HDZ
ULC617	USC617	ULD617	USD617	ULT617	UST617	ULX617	USX617	ULF017	USF017
ULC617HDZ	USC617HDZ	ULD617HDZ	USD617HDZ	ULT617HDZ	UST617HDZ	ULX617HDZ	USX617HDZ	ULF017HDZ	USF017HDZ
ULC618	USC618	ULD618	USD618	ULT618	UST618	ULX618	USX618	ULF018	USF018
ULC618HDZ	USC618HDZ	ULD618HDZ	USD618HDZ	ULT618HDZ	UST618HDZ	ULX618HDZ	USX618HDZ	ULF018HDZ	USF018HDZ
ULC619	USC619	ULD619	USD619	ULT619	UST619	ULX619	USX619	ULF019	USF019
ULC619HDZ	USC619HDZ	ULD619HDZ	USD619HDZ	ULT619HDZ	UST619HDZ	ULX619HDZ	USX619HDZ	ULF019HDZ	USF019HDZ
ULC610	USC610	ULD610	USD610	ULT610	UST610	ULX610	USX610	ULF010	USF010
ULC610HDZ	USC610HDZ	ULD610HDZ	USD610HDZ	ULT610HDZ	UST610HDZ	ULX610HDZ	USX610HDZ	ULF010HDZ	USF010HDZ



Крышка на угол 45°	Крышка на угол 90°	Крышка на Т-ответвитель	Крышка на Х-ответвитель	Крышка на угол вертикальный
UKC602	UKD602	UKT602	UKX602	-
UKC602HDZ	UKD602HDZ	UKT602HDZ	UKX602HDZ	-
UKC603	UKD603	UKT603	UKX603	-
UKC603HDZ	UKD603HDZ	UKT603HDZ	UKX603HDZ	-
UKC604	UKD604	UKT604	UKX604	-
UKC604HDZ	UKD604HDZ	UKT604HDZ	UKX604HDZ	-
UKC605	UKD605	UKT605	UKX605	-
UKC605HDZ	UKD605HDZ	UKT605HDZ	UKX605HDZ	-
UKC606	UKD606	UKT606	UKX606	-
UKC606HDZ	UKD606HDZ	UKT606HDZ	UKX606HDZ	-
UKC607	UKD607	UKT607	UKX607	-
UKC607HDZ	UKD607HDZ	UKT607HDZ	UKX607HDZ	-
UKC608	UKD608	UKT608	UKX608	-
UKC608HDZ	UKD608HDZ	UKT608HDZ	UKX608HDZ	-
UKC609	UKD609	UKT609	UKX609	-
UKC609HDZ	UKD609HDZ	UKT609HDZ	UKX609HDZ	-
UKC600	UKD600	UKT600	UKX600	-
UKC600HDZ	UKD600HDZ	UKT600HDZ	UKX600HDZ	-

Системные аксессуары высотой 150 мм

Варианты исполнений:

исполнение 1 – сталь, оцинкованная по методу Сендзимира;
исполнение 2 – горячее цинкование погружением.



Высота, мм	Ширина, мм	Вариант исполнения	Лестничный лоток				Листовой лоток			
			Толщина 1,5 мм		Толщина 2 мм		Толщина 1,5 мм		Толщина 2 мм	
			3 метра	6 метров	3 метра	6 метров	3 метра	6 метров	3 метра	6 метров
150	200	исполнение 1	ULM352	ULM652	ULH352	ULH652	USM352	USM652	USH352	USH652
		исполнение 2	ULM352HDZ	ULM652HDZ	ULH352HDZ	ULH652HDZ	USM352HDZ	USM652HDZ	USH352HDZ	USH652HDZ
	300	исполнение 1	ULM353	ULM653	ULH353	ULH653	USM353	USM653	USH353	USH653
		исполнение 2	ULM353HDZ	ULM653HDZ	ULH353HDZ	ULH653HDZ	USM353HDZ	USM653HDZ	USH353HDZ	USH653HDZ
	400	исполнение 1	ULM354	ULM654	ULH354	ULH654	USM354	USM654	USH354	USH654
		исполнение 2	ULM354HDZ	ULM654HDZ	ULH354HDZ	ULH654HDZ	USM354HDZ	USM654HDZ	USH354HDZ	USH654HDZ
	500	исполнение 1	ULM355	ULM655	ULH355	ULH655	USM355	USM655	USH355	USH655
		исполнение 2	ULM355HDZ	ULM655HDZ	ULH355HDZ	ULH655HDZ	USM355HDZ	USM655HDZ	USH355HDZ	USH655HDZ
	600	исполнение 1	ULM356	ULM656	ULH356	ULH656	USM356	USM656	USH356	USH656
		исполнение 2	ULM356DZ	ULM656DZ	ULH356DZ	ULH656DZ	USM356DZ	USM656DZ	USH356DZ	USH656DZ
	700	исполнение 1	ULM357	ULM657	ULH357	ULH657	USM357	USM657	USH357	USH657
		исполнение 2	ULM357HDZ	ULM657HDZ	ULH357HDZ	ULH657HDZ	USM357HDZ	USM657HDZ	USH357HDZ	USH657HDZ
	800	исполнение 1	ULM358	ULM658	ULH358	ULH658	USM358	USM658	USH358	USH658
		исполнение 2	ULM358HDZ	ULM658HDZ	ULH358HDZ	ULH658HDZ	USM358HDZ	USM658HDZ	USH358HDZ	USH658HDZ
	900	исполнение 1	ULM359	ULM659	ULH359	ULH659	USM359	USM659	USH359	USH659
		исполнение 2	ULM359HDZ	ULM659HDZ	ULH359HDZ	ULH659HDZ	USM359HDZ	USM659HDZ	USH359HDZ	USH659HDZ
	1000	исполнение 1	ULM350	ULM650	ULH350	ULH650	USM350	USM650	USH350	USH650
		исполнение 2	ULM350HDZ	ULM650HDZ	ULH350HDZ	ULH650HDZ	USM350HDZ	USM650HDZ	USH350HDZ	USH650HDZ

Крышки



Ширина, мм	Вариант исполнения	Крышка прямая	Крышка с фиксаторами	Крышка рифленая с фиксаторами*
200	исполнение 1	35524	UKS302	UKS312
	исполнение 2	35524HDZ	UKS302HDZ	-
300	исполнение 1	35525	UKS303	UKS313
	исполнение 2	35525HDZ	UKS303HDZ	-
400	исполнение 1	35526	UKS304	UKS314
	исполнение 2	35526HDZ	UKS304HDZ	-
500	исполнение 1	35527	UKS305	UKS315
	исполнение 2	35527HDZ	UKS305HDZ	-
600	исполнение 1	35528	UKS306	UKS316
	исполнение 2	35528HDZ	UKS306HDZ	-
700	исполнение 1	-	UKS307	UKS317
	исполнение 2	-	UKS307HDZ	-
800	исполнение 1	-	UKS308	UKS318
	исполнение 2	-	UKS308HDZ	-
900	исполнение 1	-	UKS309	UKS319
	исполнение 2	-	UKS309HDZ	-
1000	исполнение 1	-	UKS300	UKS310
	исполнение 2	-	UKS300HDZ	-

* Материал – алюминий



Угол 45°		Угол 90°		Т-ответвитель		Х-ответвитель		Угол вертикальный	
Лестничный	Листовой	Лестничный	Листовой	Лестничный	Листовой	Лестничный	Листовой	Лестничный	Листовой
ULC652	USC652	ULD652	USD652	ULT652	UST652	ULX652	USX652	ULF052	USF052
ULC652HDZ	USC652HDZ	ULD652HDZ	USD652HDZ	ULT652HDZ	UST652HDZ	ULX652HDZ	USX652HDZ	ULF052HDZ	USF052HDZ
ULC653	USC653	ULD653	USD653	ULT653	UST653	ULX653	USX653	ULF053	USF053
ULC653HDZ	USC653HDZ	ULD653HDZ	USD653HDZ	ULT653HDZ	UST653HDZ	ULX653HDZ	USX653HDZ	ULF053HDZ	USF053HDZ
ULC654	USC654	ULD654	USD654	ULT654	UST654	ULX654	USX654	ULF054	USF054
ULC654HDZ	USC654HDZ	ULD654HDZ	USD654HDZ	ULT654HDZ	UST654HDZ	ULX654HDZ	USX654HDZ	ULF054HDZ	USF054HDZ
ULC655	USC655	ULD655	USD655	ULT655	UST655	ULX655	USX655	ULF055	USF055
ULC655HDZ	USC655HDZ	ULD655HDZ	USD655HDZ	ULT655HDZ	UST655HDZ	ULX655HDZ	USX655HDZ	ULF055HDZ	USF055HDZ
ULC656	USC656	ULD656	USD656	ULT656	UST656	ULX656	USX656	ULF056	USF056
ULC656HDZ	USC656HDZ	ULD656HDZ	USD656HDZ	ULT656HDZ	UST656HDZ	ULX656HDZ	USX656HDZ	ULF056HDZ	USF056HDZ
ULC657	USC657	ULD657	USD657	ULT657	UST657	ULX657	USX657	ULF057	USF057
ULC657HDZ	USC657HDZ	ULD657HDZ	USD657HDZ	ULT657HDZ	UST657HDZ	ULX657HDZ	USX657HDZ	ULF057HDZ	USF057HDZ
ULC658	USC658	ULD658	USD658	ULT658	UST658	ULX658	USX658	ULF058	USF058
ULC658HDZ	USC658HDZ	ULD658HDZ	USD658HDZ	ULT658HDZ	UST658HDZ	ULX658HDZ	USX658HDZ	ULF058HDZ	USF058HDZ
ULC659	USC659	ULD659	USD659	ULT659	UST659	ULX659	USX659	ULF059	USF059
ULC659HDZ	USC659HDZ	ULD659HDZ	USD659HDZ	ULT659HDZ	UST659HDZ	ULX659HDZ	USX659HDZ	ULF059HDZ	USF059HDZ
ULC650	USC650	ULD650	USD650	ULT650	UST650	ULX650	USX650	ULF050	USF050
ULC650HDZ	USC650HDZ	ULD650HDZ	USD650HDZ	ULT650HDZ	UST650HDZ	ULX650HDZ	USX650HDZ	ULF050HDZ	USF050HDZ



Крышка на угол 45°	Крышка на угол 90°	Крышка на Т-ответвитель	Крышка на Х-ответвитель	Крышка на угол вертикальный
UKC602	UKD602	UKT602	UKX602	-
UKC602HDZ	UKD602HDZ	UKT602HDZ	UKX602HDZ	-
UKC603	UKD603	UKT603	UKX603	-
UKC603HDZ	UKD603HDZ	UKT603HDZ	UKX603HDZ	-
UKC604	UKD604	UKT604	UKX604	-
UKC604HDZ	UKD604HDZ	UKT604HDZ	UKX604HDZ	-
UKC605	UKD605	UKT605	UKX605	-
UKC605HDZ	UKD605HDZ	UKT605HDZ	UKX605HDZ	-
UKC606	UKD606	UKT606	UKX606	-
UKC606HDZ	UKD606HDZ	UKT606HDZ	UKX606HDZ	-
UKC607	UKD607	UKT607	UKX607	-
UKC607HDZ	UKD607HDZ	UKT607HDZ	UKX607HDZ	-
UKC608	UKD608	UKT608	UKX608	-
UKC608HDZ	UKD608HDZ	UKT608HDZ	UKX608HDZ	-
UKC609	UKD609	UKT609	UKX609	-
UKC609HDZ	UKD609HDZ	UKT609HDZ	UKX609HDZ	-
UKC600	UKD600	UKT600	UKX600	-
UKC600HDZ	UKD600HDZ	UKT600HDZ	UKX600HDZ	-

Системные аксессуары высотой 200 мм

Варианты исполнений:

исполнение 1 – сталь, оцинкованная по методу Сендзимира;
исполнение 2 – горячее цинкование погружением.



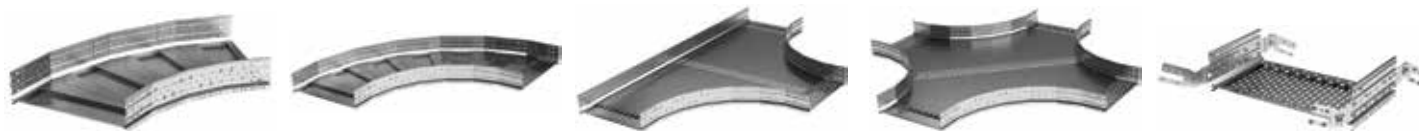
Высота, мм	Ширина, мм	Вариант исполнения	Лестничный лоток				Листовой лоток			
			Толщина 1,5 мм		Толщина 2 мм		Толщина 1,5 мм		Толщина 2 мм	
			3 метра	6 метров	3 метра	6 метров	3 метра	6 метров	3 метра	6 метров
200	200	исполнение 1	ULM322	ULM622	ULH322	ULH622	USM322	USM622	USH322	USH622
		исполнение 2	ULM322HDZ	ULM622HDZ	ULH322HDZ	ULH622HDZ	USM322HDZ	USM622HDZ	USH322HDZ	USH622HDZ
	300	исполнение 1	ULM323	ULM623	ULH323	ULH623	USM323	USM623	USH323	USH623
		исполнение 2	ULM323HDZ	ULM623HDZ	ULH323HDZ	ULH623HDZ	USM323HDZ	USM623HDZ	USH323HDZ	USH623HDZ
	400	исполнение 1	ULM324	ULM624	ULH324	ULH624	USM324	USM624	USH324	USH624
		исполнение 2	ULM324HDZ	ULM624HDZ	ULH324HDZ	ULH624HDZ	USM324HDZ	USM624HDZ	USH324HDZ	USH624HDZ
	500	исполнение 1	ULM325	ULM625	ULH325	ULH625	USM325	USM625	USH325	USH625
		исполнение 2	ULM325HDZ	ULM625HDZ	ULH325HDZ	ULH625HDZ	USM325HDZ	USM625HDZ	USH325HDZ	USH625HDZ
	600	исполнение 1	ULM326	ULM626	ULH326	ULH626	USM326	USM626	USH326	USH626
		исполнение 2	ULM326DZ	ULM626DZ	ULH326DZ	ULH626DZ	USM326DZ	USM626DZ	USH326DZ	USH626DZ
	700	исполнение 1	ULM327	ULM627	ULH327	ULH627	USM327	USM627	USH327	USH627
		исполнение 2	ULM327HDZ	ULM627HDZ	ULH327HDZ	ULH627HDZ	USM327HDZ	USM627HDZ	USH327HDZ	USH627HDZ
	800	исполнение 1	ULM328	ULM628	ULH328	ULH628	USM328	USM628	USH328	USH628
		исполнение 2	ULM328HDZ	ULM628HDZ	ULH328HDZ	ULH628HDZ	USM328HDZ	USM628HDZ	USH328HDZ	USH628HDZ
	900	исполнение 1	ULM329	ULM629	ULH329	ULH629	USM329	USM629	USH329	USH629
		исполнение 2	ULM329HDZ	ULM629HDZ	ULH329HDZ	ULH629HDZ	USM329HDZ	USM629HDZ	USH329HDZ	USH629HDZ
	1000	исполнение 1	ULM320	ULM620	ULH320	ULH620	USM320	USM620	USH320	USH620
		исполнение 2	ULM320HDZ	ULM620HDZ	ULH320HDZ	ULH620HDZ	USM320HDZ	USM620HDZ	USH320HDZ	USH620HDZ

Крышки



Ширина, мм	Вариант исполнения	Крышка прямая	Крышка с фиксаторами	Крышка рифленая с фиксаторами*
200	исполнение 1	35524	UKS302	UKS312
	исполнение 2	35524HDZ	UKS302HDZ	-
300	исполнение 1	35525	UKS303	UKS313
	исполнение 2	35525HDZ	UKS303HDZ	-
400	исполнение 1	35526	UKS304	UKS314
	исполнение 2	35526HDZ	UKS304HDZ	-
500	исполнение 1	35527	UKS305	UKS315
	исполнение 2	35527HDZ	UKS305HDZ	-
600	исполнение 1	35528	UKS306	UKS316
	исполнение 2	35528HDZ	UKS306HDZ	-
700	исполнение 1	-	UKS307	UKS317
	исполнение 2	-	UKS307HDZ	-
800	исполнение 1	-	UKS308	UKS318
	исполнение 2	-	UKS308HDZ	-
900	исполнение 1	-	UKS309	UKS319
	исполнение 2	-	UKS309HDZ	-
1000	исполнение 1	-	UKS300	UKS310
	исполнение 2	-	UKS300HDZ	-

* Материал – алюминий



Угол 45°		Угол 90°		Т-ответвитель		Х-ответвитель		Угол вертикальный	
Лестничный	Листовой	Лестничный	Листовой	Лестничный	Листовой	Лестничный	Листовой	Лестничный	Листовой
ULC622	USC622	ULD622	USD622	ULT622	UST622	ULX622	USX622	ULF022	USF022
ULC622HDZ	USC622HDZ	ULD622HDZ	USD622HDZ	ULT622HDZ	UST622HDZ	ULX622HDZ	USX622HDZ	ULF022HDZ	USF022HDZ
ULC623	USC623	ULD623	USD623	ULT623	UST623	ULX623	USX623	ULF023	USF023
ULC623HDZ	USC623HDZ	ULD623HDZ	USD623HDZ	ULT623HDZ	UST623HDZ	ULX623HDZ	USX623HDZ	ULF023HDZ	USF023HDZ
ULC624	USC624	ULD624	USD624	ULT624	UST624	ULX624	USX624	ULF024	USF024
ULC624HDZ	USC624HDZ	ULD624HDZ	USD624HDZ	ULT624HDZ	UST624HDZ	ULX624HDZ	USX624HDZ	ULF024HDZ	USF024HDZ
ULC625	USC625	ULD625	USD625	ULT625	UST625	ULX625	USX625	ULF025	USF025
ULC625HDZ	USC625HDZ	ULD625HDZ	USD625HDZ	ULT625HDZ	UST625HDZ	ULX625HDZ	USX625HDZ	ULF025HDZ	USF025HDZ
ULC626	USC626	ULD626	USD626	ULT626	UST626	ULX626	USX626	ULF026	USF026
ULC626HDZ	USC626HDZ	ULD626HDZ	USD626HDZ	ULT626HDZ	UST626HDZ	ULX626HDZ	USX626HDZ	ULF026HDZ	USF026HDZ
ULC627	USC627	ULD627	USD627	ULT627	UST627	ULX627	USX627	ULF027	USF027
ULC627HDZ	USC627HDZ	ULD627HDZ	USD627HDZ	ULT627HDZ	UST627HDZ	ULX627HDZ	USX627HDZ	ULF027HDZ	USF027HDZ
ULC628	USC628	ULD628	USD628	ULT628	UST628	ULX628	USX628	ULF028	USF028
ULC628HDZ	USC628HDZ	ULD628HDZ	USD628HDZ	ULT628HDZ	UST628HDZ	ULX628HDZ	USX628HDZ	ULF028HDZ	USF028HDZ
ULC629	USC629	ULD629	USD629	ULT629	UST629	ULX629	USX629	ULF029	USF029
ULC629HDZ	USC629HDZ	ULD629HDZ	USD629HDZ	ULT629HDZ	UST629HDZ	ULX629HDZ	USX629HDZ	ULF029HDZ	USF029HDZ
ULC620	USC620	ULD620	USD620	ULT620	UST620	ULX620	USX620	ULF020	USF020
ULC620HDZ	USC620HDZ	ULD620HDZ	USD620HDZ	ULT620HDZ	UST620HDZ	ULX620HDZ	USX620HDZ	ULF020HDZ	USF020HDZ



Крышка на угол 45°	Крышка на угол 90°	Крышка на Т-ответвитель	Крышка на Х-ответвитель	Крышка на угол вертикальный
UKC602	UKD602	UKT602	UKX602	-
UKC602HDZ	UKD602HDZ	UKT602HDZ	UKX602HDZ	-
UKC603	UKD603	UKT603	UKX603	-
UKC603HDZ	UKD603HDZ	UKT603HDZ	UKX603HDZ	-
UKC604	UKD604	UKT604	UKX604	-
UKC604HDZ	UKD604HDZ	UKT604HDZ	UKX604HDZ	-
UKC605	UKD605	UKT605	UKX605	-
UKC605HDZ	UKD605HDZ	UKT605HDZ	UKX605HDZ	-
UKC606	UKD606	UKT606	UKX606	-
UKC606HDZ	UKD606HDZ	UKT606HDZ	UKX606HDZ	-
UKC607	UKD607	UKT607	UKX607	-
UKC607HDZ	UKD607HDZ	UKT607HDZ	UKX607HDZ	-
UKC608	UKD608	UKT608	UKX608	-
UKC608HDZ	UKD608HDZ	UKT608HDZ	UKX608HDZ	-
UKC609	UKD609	UKT609	UKX609	-
UKC609HDZ	UKD609HDZ	UKT609HDZ	UKX609HDZ	-
UKC600	UKD600	UKT600	UKX600	-
UKC600HDZ	UKD600HDZ	UKT600HDZ	UKX600HDZ	-