



Листовые металлические лотки "S5 Combitech"

Отличительные особенности	272
Прямые элементы	275
Аксессуары	288
Универсальные аксессуары	318
Система защиты IP44	323
Инструмент	324
Таблица кодов универсальных аксессуаров	325
Таблица кодов аксессуаров	326
Примеры монтажа	338
Таблица комплектующих монтажных элементов	342
Норма огнестойкости P90 (E90)	354

Система металлических листовых лотков "S5 Combitech"

Сфера применения

"S5 Combitech"- система металлических перфорированных и неперфорированных лотков предназначены для прокладки проводов и кабелей силовой и сигнальной проводки при выполнении открытых электропроводок и открытой прокладке кабельных линий при настенном, потолочном, наклонном и комбинированном типах монтажа на объектах промышленного, коммерческого и гражданского строительства.

Лотки "S5 Combitech" изготавливаются из высококачественной листовой стали в различных климатических исполнениях, что обеспечивает длительный срок службы и высокую надежность кабельной трассы в целом.

Специальная конструкция лотков системы "S5 Combitech" исключает возможность повреждения кабеля при прокладке, соединение внахлест с помощью фирменного соединения "папа-мама" сокращает время монтажа до 60%. Широкий ассортимент системных и монтажных аксессуаров позволяет построить трассу любой сложности.



Промышленные объекты

Заводы, фабрики, комбинаты, электростанции



Коммерческая недвижимость

Бизнес центры, торгово-развлекательные центры, склады.

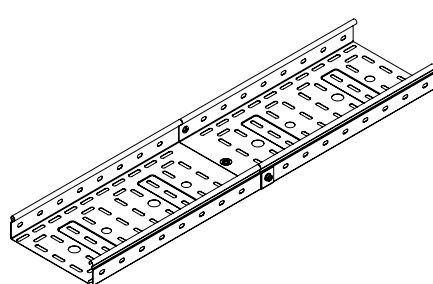
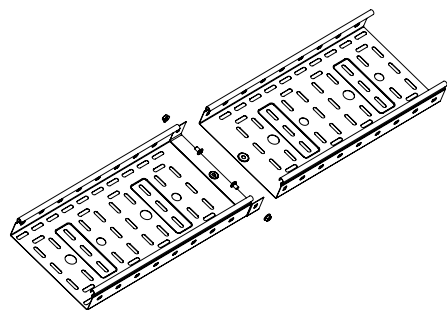


Муниципальная недвижимость

Социальные и спортивные объекты, городские системы энергоснабжения.

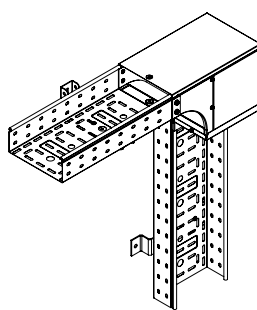
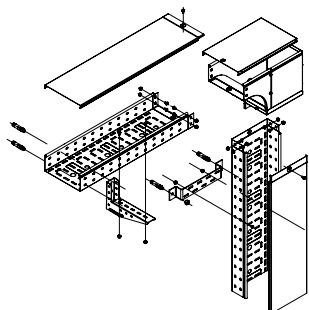
Отличительные особенности

Соединение лотков внахлест



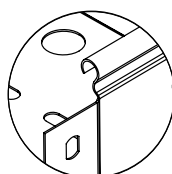
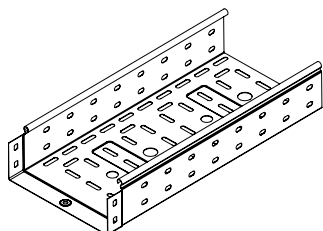
Фирменное соединение внахлест для всех типоразмеров осуществляется совмещением торца с пазами одного лотка и торца без пазов другого лотка. Закрепляется между собой винтами с гайками. Обеспечивается экономия времени монтажа до 60%

Уникальные аксессуары



Уникальные аксессуары позволяют построить кабельную трассу любой конфигурации и сложности

С-образная кромка лотка не повреждает кабель



С-образная кромка лотка не повреждает изоляцию при укладке пучков кабеля

Преимущества

Высокая огнестойкость

Листовые лотки прошли испытания на огнестойкость с показателем P-90, что позволяет использовать их для прокладки кабелей питающих системы эвакуации и пожаротушения.

Высокая сейсмостойкость

Лотки были испытаны на вибростендах в лаборатории ЦНИИСК им. В.А. Кучеренко. Результаты экспериментальных исследований доказали возможность применения листовых лотков в районах с сейсмичностью 7-9 баллов.

Соответствие европейским нормам

Листовые лотки успешно прошли серию испытаний и тестов, предусмотренных европейским стандартом EN 61537:2007. С получением данного сертификата стало возможным использование лотков "S5 Combitech" не только на территории Украины, но и за рубежом. Успешная сертификация листовых лотков в Европе ещё раз подтверждает высокое качество производимой продукции.

Выбор профессионалов

Система "S5 Combitech" имеет свидетельства о соответствии условиям эксплуатации на объектах ОАО "Газпром" и не имеет ограничений к эксплуатации на объектах ОАО "АК "Транснефть".

Стойкость к морской коррозии

Система листовых лотков одобрена Российским морским регистром судоходства. Это позволяет эксплуатировать её на объектах расположенных в море и прибрежных зонах.

Состав системы

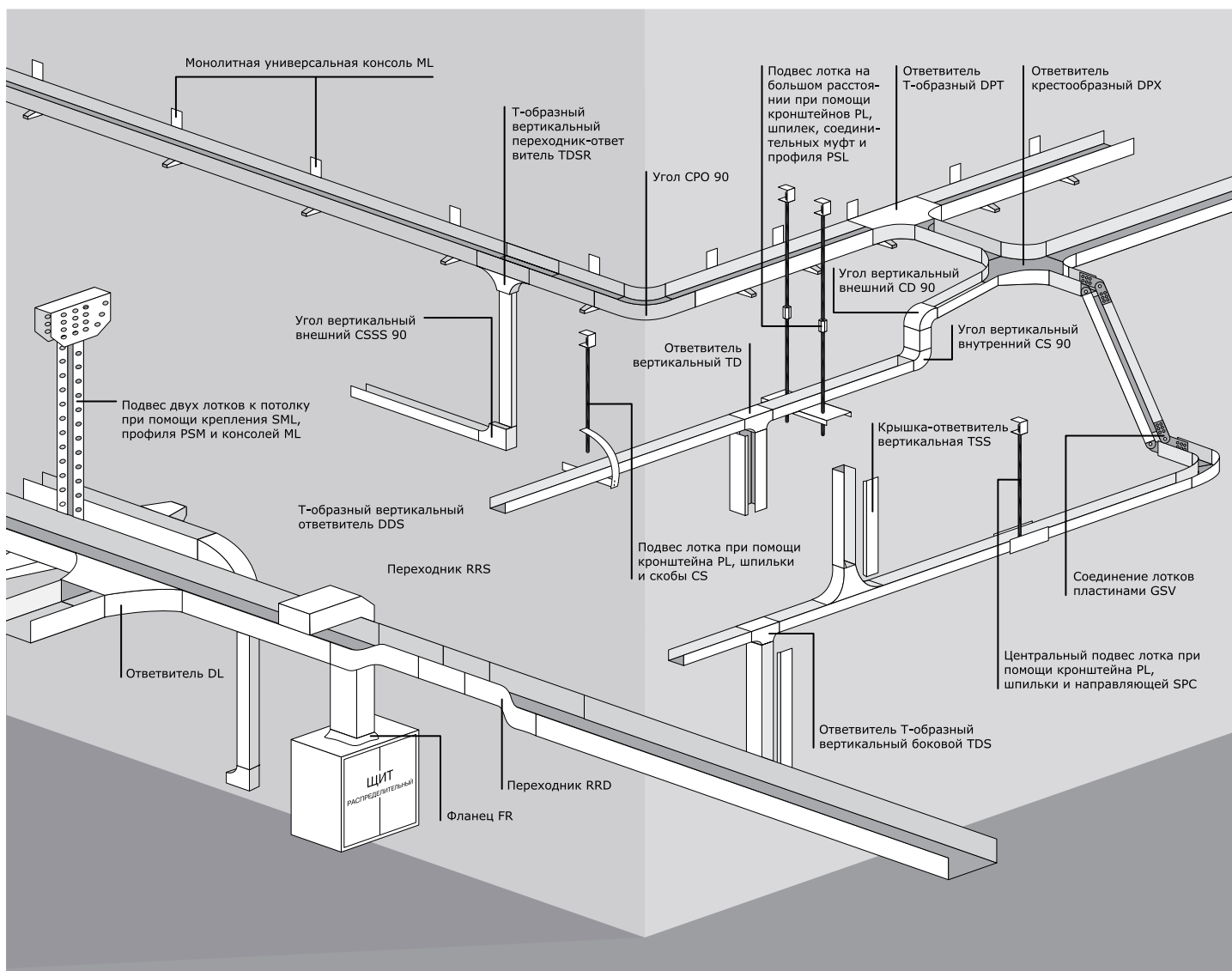
Высота борта лотков: 50, 80 и 100 мм.

Ширина: 50, 100, 150, 200, 300, 400, 500, 600 мм.

Длина: 2 и 3 м.

Толщина стали: от 0,7 до 1 мм в зависимости от типоразмера лотков в стандартном исполнении. 1, 1,2 и 1,5 мм под заказ.

На каждый элемент системы выпускается крышка соответствующая по типоразмеру и исполнению.



Для создания механических опорлистных лотков применяются опорные конструкции, консоли, подвесы и профили системы монтажных элементов "B5 Combitech"

Характеристики

Технические характеристики

Характеристики	Значения
Технические условия	ТУ 3449-013-47022248-2004
Материалы и типы покрытия	Исполнение 1 - сталь оцинкованная горячим конвейерным способом по методу Сендзимира. Группа ХП, класс 2 по ГОСТ 14918-80. Масса цинкового покрытия 142,5 - 258 г/м ² .
	Исполнение 2 - сталь с последующим после изготовления элементов цинковым покрытием, нанесённым методом горячего цинкования по ГОСТ 9.307. Масса цинкового покрытия 785 - 1710 г/м ² , толщина 55 -120 мкм.
	Исполнение 3 - сталь нержавеющая марки AISI 304 (аналог 08X18H10 по ГОСТ 5632-72).
	Исполнение 4 - сталь оцинкованная горячим конвейерным способом по методу Сендзимира с последующим после изготовления элементов нанесением цинк-ламельного покрытия.
	Исполнение 5 - сталь оцинкованная горячим конвейерным способом по методу Сендзимира с последующей после изготовления элементов окраской в цвета палитры RAL полимерно-порошковой эпоксидной краской П-ЭП-45 марок А и Б, по ГОСТ 9.410-88.
Климатическое исполнение по ГОСТ 15150-69	исполнение 1 - У2, ХЛ2, УХЛ2
	исполнение 2 - У1, ХЛ1, УХЛ1, УХЛ5
	исполнение 3 - У1, ХЛ1, УХЛ1, УХЛ5
	исполнение 4 - У1, ХЛ1, УХЛ1, УХЛ5
	исполнение 5 - У2, ХЛ2, УХЛ2
Класс стойкости к коррозии по ГОСТ Р 52868-2007	исполнение 1 - 3
	исполнение 2 - 6
	исполнение 3 - 9А
	исполнение 4 - 8
	исполнение 5 - 3
Температура монтажа и эксплуатации	от -60°С до +60°С
Испытания на безопасную рабочую нагрузку	на пролетах до 3 м - в соответствии с ДСТУ 4754 п. 10.3.3
	на пролетах 4 м и более - в соответствии с ДСТУ 4754 п. 10.4
	схемы испытаний согласно ТУ 3449-002-73438690-2008
Ударная прочность	не менее 20Дж по ДСТУ 4754
Огнестойкость	Р - 90
Сейсмостойкость	7 -9 баллов

Климатическое использование

Вариант исполнения	Типичные условия и класс степени воздействия		Гарантированный срок службы, лет
	Наружная установка	Внутренняя установка	
Исполнение 1	-	С1 отапливаемые помещения с чистой атмосферой	20
	-	С2 неотапливаемые помещения, возможна конденсация	15
Исполнение 2	С3 городские или умеренно загрязненные атмосферы. Прибрежные территории с низким уровнем солености	С3 производственные помещения с высокой влажностью и умеренным загрязнением воздуха	20
	С4 промышленные атмосферы и прибрежные территории с умеренной соленостью	С4 промышленные производства с высоким уровнем загрязнения, помещения с высокими влажностью и соленостью	15
Исполнение 3	С5 промышленные зоны с высокой влажностью и агрессивной атмосферой, прибрежные или морские территории с высокой соленостью	С5 здания и площади с почти постоянной конденсацией и с очень высоким загрязнением	10-20
Исполнение 4	С3 городские или умеренно загрязненные атмосферы, прибрежные территории с низким уровнем солености	С3 производственные помещения с высокой влажностью и умеренным загрязнением воздуха	40
	С4 промышленные атмосферы и прибрежные территории с умеренной соленостью	С4 промышленные производства с высоким уровнем загрязнения, помещения с высокими влажностью и соленостью	30
Исполнение 5	С1 отапливаемые помещения с чистой атмосферой	С1 отапливаемые помещения с чистой атмосферой	20
	С2 атмосфера с низким уровнем загрязнения, в основном сельские районы	С1 неотапливаемые помещения, возможна конденсация	15

Структура формирования кодов при заказе лотков различных исполнений

Сталь, оцинкованная по методу Сендзимира (Стандартное исполнение)

При заказе стандартного исполнения листовых лотков "Сталь, оцинкованная по методу Сендзимира" используется код изделия без добавления дополнительных букв и обозначений.

Пример кода листового перфорированного лотка с высотой 50 мм и шириной 100 мм: 35262.

Горячее цинкование погружением (HDZ)

При заказе специального исполнения "Горячее цинкование погружением" к стандартному коду изделия добавляются буквы "HDZ".

Пример кода листового перфорированного лотка с высотой 50 мм и шириной 100 мм в исполнении "Горячее цинкование погружением": 35262HDZ.

Нержавеющая сталь (INOX)

При заказе специального исполнения "Нержавеющая сталь" к стандартному коду изделия добавляются буквы "INOX". При этом листовые лотки изготавливаются из нержавеющей стали марки AISI 304.

Пример кода листового перфорированного лотка с высотой 80 мм и шириной 200 мм в исполнении "Нержавеющая сталь": 35304NOX.

Цинк-ламельное покрытие (ZL)

При заказе специального исполнения "Цинк-ламельное покрытие" к стандартному коду изделия добавляются буквы "ZL".

Пример кода листового перфорированного лотка с высотой 80 мм и шириной 200 мм в исполнении "Цинк-ламельное покрытие": 35304ZL.

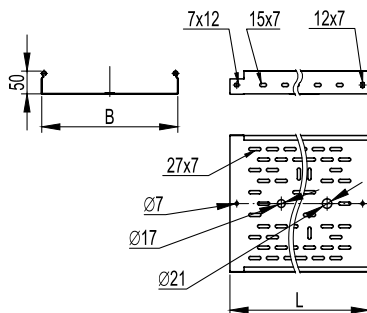
Порошковая окраска лотков (RAL)

Листовые лотки могут быть окрашены в любой цвет из палитры RAL. Порошковая окраска производится на лотках стандартного исполнения

"Сталь, оцинкованная по методу Сендзимира". При заказе специального исполнения "Порошковая окраска" к стандартному коду изделия добавляются буквы "RAL" и цифровой код цвета.

Пример кода листового лотка с высотой 80 мм и шириной 400 мм в исполнении "Порошковая окраска": 35066RAL9010.

Перфорированные лотки с высотой боковой стенки 50мм



Назначение:

построение кабельных трасс для прокладки проводов и кабелей.

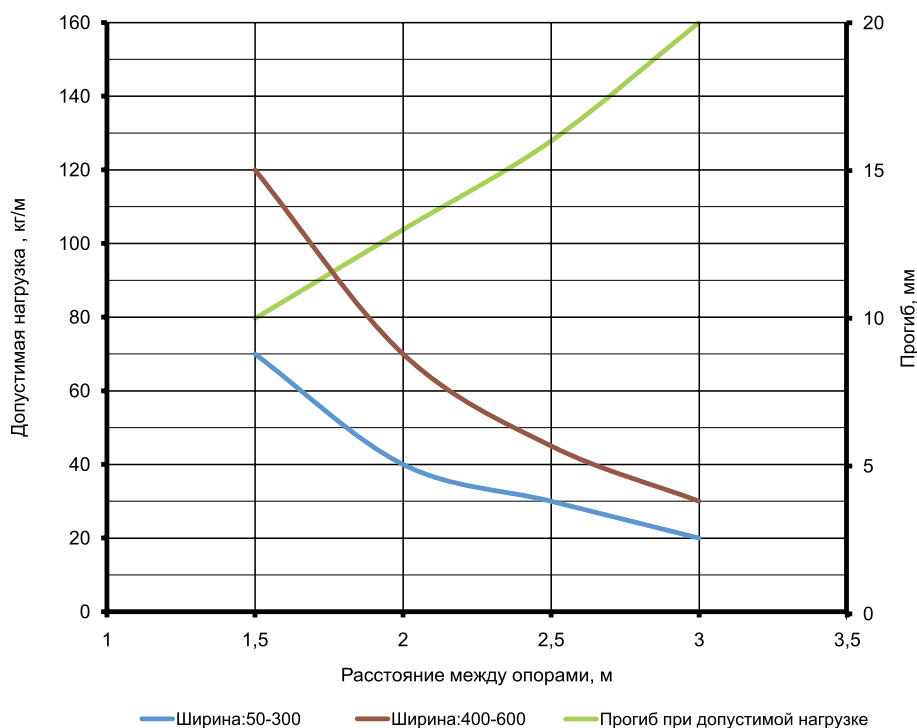
Характеристики:

- исполнение 1 - Сталь, оцинкованная по методу Сендзимира;
- исполнение 2 - Горячее цинкование погружением после изготовления;
- исполнение 3 - Нержавеющая сталь (AISI 304);
- исполнение 4 - Цинк-ламельное покрытие.

Высота Н, мм	Длина L, мм	Ширина В, мм	Толщина (исп.1), мм	Вес (исп.1), кг/м	Т.И.З.,* мм ²	Кол-во в упаковке (исп.1), м	Код, исполнение 1	Код, исполнение 2	Код, исполнение 3	Код, исполнение 4
50	3000	50	0,7	0,72	2500	36	35260	35260HDZ	35260INOX	35260ZL
		100	0,7	1,07	4900	36	35262	35262HDZ	35262INOX	35262ZL
		150	0,7	1,31	7400	24	35263	35263HDZ	35263INOX	35263ZL
		200	0,8	1,77	9800	24	35264	35264HDZ	35264INOX	35264ZL
		300	0,8	2,31	14700	12	35265	35265HDZ	35265INOX	35265ZL
		400	1,0	3,54	19600	12	35266	35266HDZ	35266INOX	35266ZL
		500	1,0	4,22	24500	12	35267	35267HDZ	35267INOX	35267ZL
50	2000	50	0,7	0,72	2500	24	35250	35250HDZ	35250INOX	35250ZL
		100	0,7	1,07	4900	24	35252	35252HDZ	35252INOX	35252ZL
		150	0,7	1,31	7400	16	35253	35253HDZ	35253INOX	35253ZL
		200	0,8	1,77	9800	16	35254	35254HDZ	35254INOX	35254ZL
		300	0,8	2,31	14700	8	35255	35255HDZ	35255INOX	35255ZL
		400	1,0	3,54	19600	8	35256	35256HDZ	35256INOX	35256ZL
		500	1,0	4,22	24500	8	35257	35257HDZ	35257INOX	35257ZL

* - Теоретически используемая зона лотка - полезное сечение лотка, в котором размещается кабель.

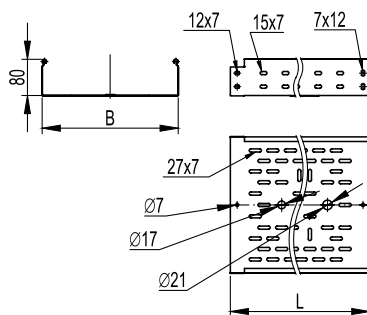
Графики нагрузок



Условия испытаний лотков на безопасную рабочую нагрузку:

- для исполнения 1, 2 и 4;
- испытания по ГОСТ Р 52868 п. 10.3.3;
- расстояние от места стыка прямых секций в концевом пролёте до опоры расположено на расстоянии 1/4-1/5 от длины пролёта, схемы испытаний согласно ТУ 3449-013-47022248-2004;
- продольный прогиб не более 1/100 от длины пролёта;
- поперечный прогиб не более 1/20 от ширины лотка;
- коэффициент запаса не менее 1,7 от заявленной нагрузки.

Перфорированные лотки с высотой боковой стенки 80мм


Назначение:

построение кабельных трасс для прокладки проводов и кабелей.

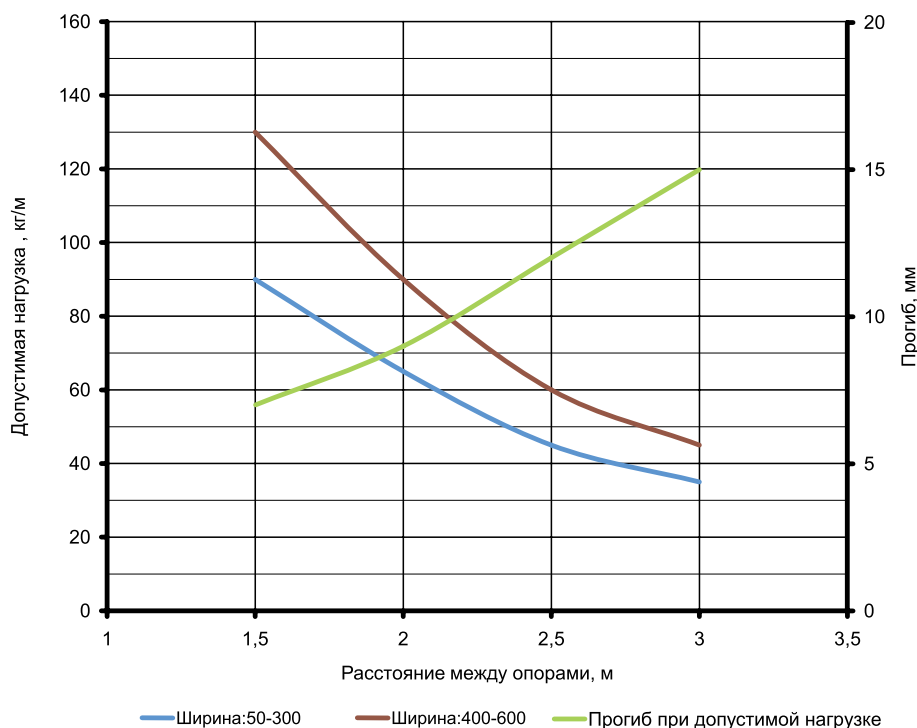
Характеристики:

- исполнение 1 - Сталь, оцинкованная по методу Сендзимира;
- исполнение 2 - Горячее цинкование погружением после изготовления;
- исполнение 3 - Нержавеющая сталь (AISI 304);
- исполнение 4 - Цинк-ламельное покрытие.

Высота Н, мм	Длина L, мм	Ширина В, мм	Толщина (исп.1), мм	Вес (исп.1), кг/м	Т.И.З.,* мм ²	Кол-во в упаковке (исп.1), м	Код, исполнение 1	Код, исполнение 2	Код, исполнение 3	Код, исполнение 4
80	3000	80	0,7	1,26	6200	24	35301	35301HDZ	35301INOX	35301ZL
		100	0,7	1,36	7800	36	35302	35302HDZ	35302INOX	35302ZL
		150	0,7	1,6	11800	24	35303	35303HDZ	35303INOX	35303ZL
		200	0,8	2,09	15700	24	35304	35304HDZ	35304INOX	35304ZL
		300	0,8	2,64	23600	12	35305	35305HDZ	35305INOX	35305ZL
		400	1,0	3,94	31500	12	35306	35306HDZ	35306INOX	35306ZL
		500	1,0	4,62	39500	12	35307	35307HDZ	35307INOX	35307ZL
80	2000	80	0,7	1,26	6200	16	35311	35311HDZ	35311INOX	35311ZL
		100	0,7	1,36	7800	16	35312	35312HDZ	35312INOX	35312ZL
		150	0,7	1,6	11800	8	35313	35313HDZ	35313INOX	35313ZL
		200	0,8	2,09	15700	8	35314	35314HDZ	35314INOX	35314ZL
		300	0,8	2,64	23600	8	35315	35315HDZ	35315INOX	35315ZL
		400	1,0	3,94	31500	8	35316	35316HDZ	35316INOX	35316ZL
		500	1,0	4,62	39500	8	35317	35317HDZ	35317INOX	35317ZL

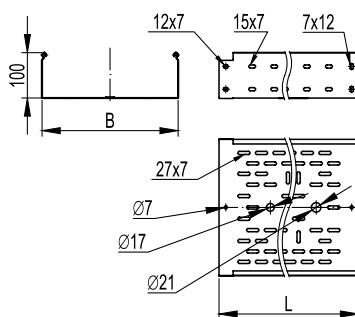
* - Теоретически используемая зона лотка - полезное сечение лотка, в котором размещается кабель.

Графики нагрузок


Условия испытаний лотков на безопасную рабочую нагрузку:

- для исполнения 1, 2 и 4;
- испытания по ГОСТ Р 52868 п. 10.3.3;
- расстояние от места стыка прямых секций в конечном пролёте до опоры расположено на расстоянии 1/4-1/5 от длины пролета, схемы испытаний согласно ТУ 3449-013-47022248-2004;
- продольный прогиб не более 1/100 от длины пролёта;
- поперечный прогиб не более 1/20 от ширины лотка;
- коэффициент запаса не менее 1,7 от заявленной нагрузки.

Перфорированные лотки с высотой боковой стенки 100мм



Назначение:

построение кабельных трасс для прокладки проводов и кабелей.

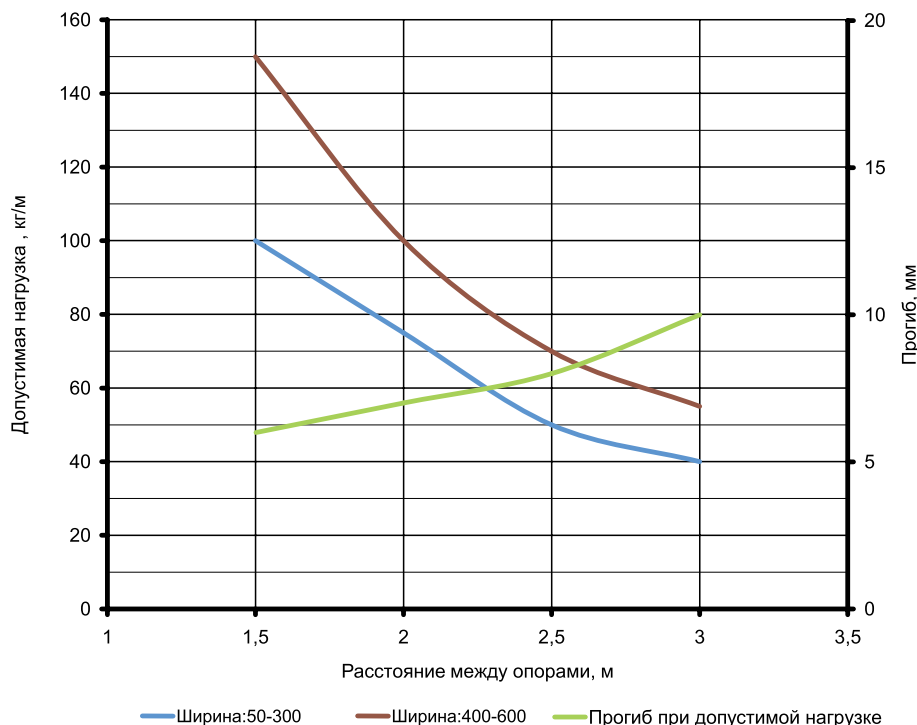
Характеристики:

- исполнение 1 - Сталь, оцинкованная по методу Сендзимира;
- исполнение 2 - Горячее цинкование погружением после изготовления;
- исполнение 3 - Нержавеющая сталь (AISI 304);
- исполнение 4 - Цинк-ламельное покрытие.

Высота Н, мм	Длина L, мм	Ширина В, мм	Толщина (исп.1), мм	Вес (исп.1), кг/м	Т.И.З.,* мм ²	Кол-во в упаковке (исп.1), м	Код, исполнение 1	Код, исполнение 2	Код, исполнение 3	Код, исполнение 4
100	3000	100	0,7	1,55	9800	18	35341	35341HDZ	35341INOX	35341ZL
		150	0,7	1,79	14800	12	35342	35342HDZ	35342INOX	35342ZL
		200	0,8	2,31	19700	12	35343	35343HDZ	35343INOX	35343ZL
		300	0,8	2,86	29600	6	35344	35344HDZ	35344INOX	35344ZL
		400	1,0	4,13	39500	6	35345	35345HDZ	35345INOX	35345ZL
		500	1,0	4,9	49500	6	35346	35346HDZ	35346INOX	35346ZL
100	2000	100	0,7	1,55	9800	12	35331	35331HDZ	35331INOX	35331ZL
		150	0,7	1,79	14800	8	35332	35332HDZ	35332INOX	35332ZL
		200	0,8	2,31	19700	8	35333	35333HDZ	35333INOX	35333ZL
		300	0,8	2,86	29600	4	35334	35334HDZ	35334INOX	35334ZL
		400	1,0	4,13	39500	4	35335	35335HDZ	35335INOX	35335ZL
		500	1,0	4,9	49500	4	35336	35336HDZ	35336INOX	35336ZL

* - Теоретически используемая зона лотка - полезное сечение лотка, в котором размещается кабель.

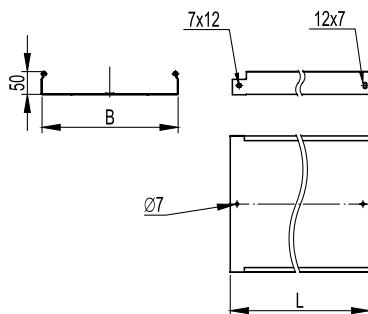
Графики нагрузок



Условия испытаний лотков на безопасную рабочую нагрузку:

- для исполнения 1, 2 и 4;
- испытания по ГОСТ Р 52868 п. 10.3.3;
- расстояние от места стыка прямых секций в концевом пролёте до опоры расположено на расстоянии 1/4-1/5 от длины пролёта, схемы испытаний согласно ТУ 3449-013-47022248-2004;
- продолжный прогиб не более 1/100 от длины пролёта;
- поперечный прогиб не более 1/20 от ширины лотка;
- коэффициент запаса не менее 1,7 от заявленной нагрузки.

Неперфорированные лотки с высотой боковой стенки 50 мм


Назначение:

построение кабельных трасс для прокладки проводов и кабелей.

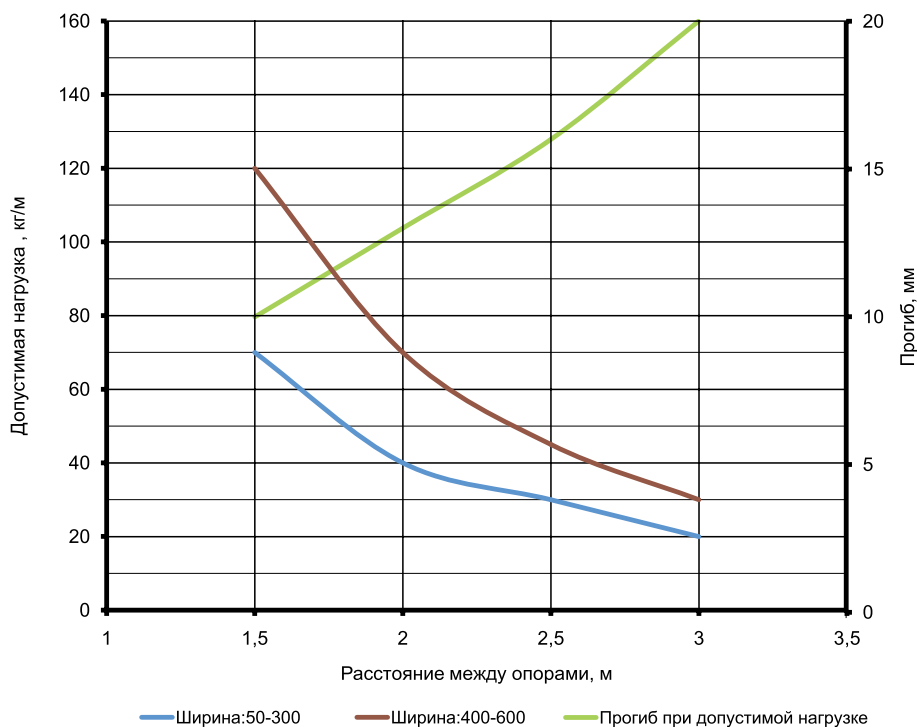
Характеристики:

- исполнение 1 - Сталь, оцинкованная по методу Сендзимира;
- исполнение 2 - Горячее цинкование погружением после изготовления;
- исполнение 3 - Нержавеющая сталь (AISI 304);
- исполнение 4 - Цинк-ламельное покрытие;
- степень защиты до IP44 при использовании специальных резинопластиковых уплотнителей и металлических пластин (см. стр. 196-197).

Высота Н, мм	Длина L, мм	Ширина В, мм	Толщина (исп.1), мм	Вес (исп.1), кг/м	Т.И.З.,* мм ²	Кол-во в упаковке (исп.1), м	Код, исполнение 1	Код, исполнение 2	Код, исполнение 3	Код, исполнение 4
50	3000	50	0,7	0,84	2500	36	35020	35020HDZ	35020INOX	35020ZL
		100	0,7	1,27	4900	36	35022	35022HDZ	35022INOX	35022ZL
		150	0,7	1,54	7400	24	35023	35023HDZ	35023INOX	35023ZL
		200	0,8	2,08	9800	24	35024	35024HDZ	35024INOX	35024ZL
		300	0,8	2,72	14700	12	35025	35025HDZ	35025INOX	35025ZL
		400	1,0	4,16	19600	12	35026	35026HDZ	35026INOX	35026ZL
		500	1,0	4,96	24500	12	35027	35027HDZ	35027INOX	35027ZL
50	2000	50	0,7	0,84	2500	24	35010	35010HDZ	35010INOX	35010ZL
		100	0,7	1,27	4900	24	35012	35012HDZ	35012INOX	35012ZL
		150	0,7	1,54	7400	16	35013	35013HDZ	35013INOX	35013ZL
		200	0,8	2,08	9800	16	35014	35014HDZ	35014INOX	35014ZL
		300	0,8	2,72	14700	8	35015	35015HDZ	35015INOX	35015ZL
		400	1,0	4,16	19600	8	35016	35016HDZ	35016INOX	35016ZL
		500	1,0	4,96	24500	8	35017	35017HDZ	35017INOX	35017ZL

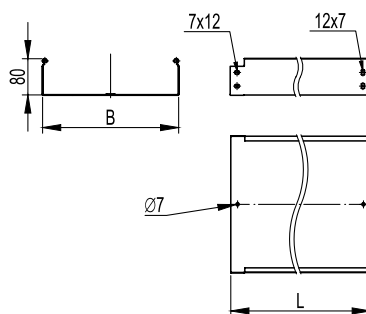
* - Теоретически используемая зона лотка - полезное сечение лотка, в котором размещается кабель.

Графики нагрузок


Условия испытаний лотков на безопасную рабочую нагрузку:

- для исполнения 1, 2 и 4;
- испытания по ГОСТ Р 52868 п. 10.3.3;
- расстояние от места стыка прямых секций в конечном пролёте до опоры расположено на расстоянии 1/4-1/5 от длины пролета, схемы испытаний согласно ТУ 3449-013-47022248-2004;
- продольный прогиб не более 1/100 от длины пролёта;
- поперечный прогиб не более 1/20 от ширины лотка;
- коэффициент запаса не менее 1,7 от заявленной нагрузки.

Неперфорированные лотки с высотой боковой стенки 80 мм



Назначение:

построение кабельных трасс для прокладки проводов и кабелей.

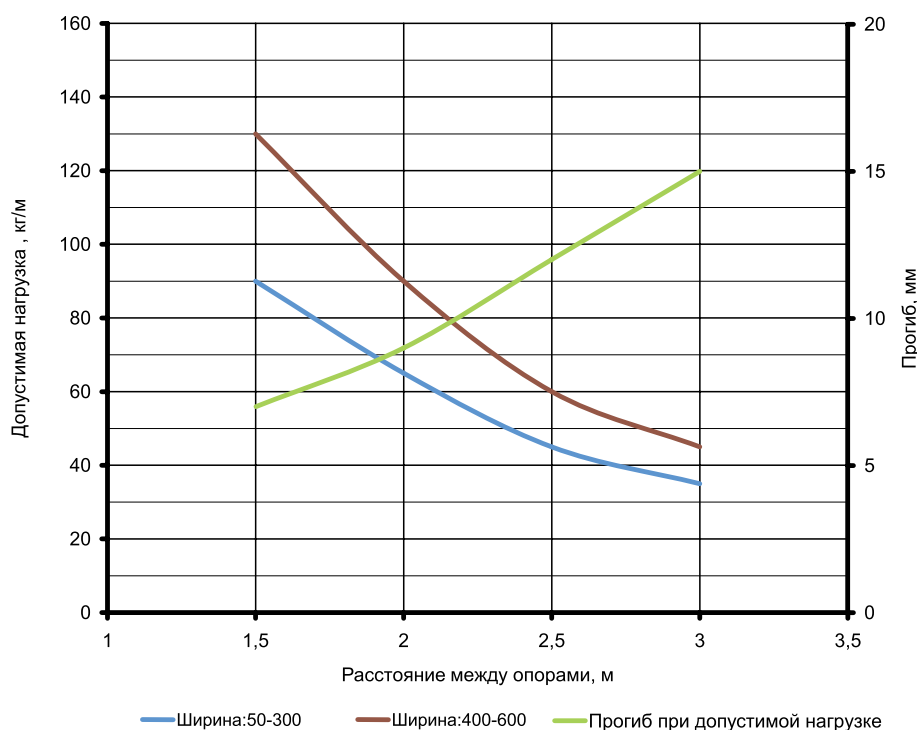
Характеристики:

- исполнение 1 - Сталь, оцинкованная по методу Сендзимира;
- исполнение 2 - Горячее цинкование погружением после изготовления;
- исполнение 3 - Нержавеющая сталь (AISI 304);
- исполнение 4 - Цинк-ламельное покрытие.
- степень защиты до IP44 при использовании специальных резинопластиковых уплотнителей и металлических пластин (см. стр. 196-197).

Высота H, мм	Длина L, мм	Ширина B, мм	Толщина (исп.1), мм	Вес (исп.1), кг/м	Т.И.З.,* мм ²	Кол-во в упаковке (исп.1), м	Код, исполнение 1	Код, исполнение 2	Код, исполнение 3	Код, исполнение 4
80	3000	80	0,7	1,48	6200	24	35061	35061HDZ	35061INOX	35061ZL
		100	0,7	1,6	7800	36	35062	35062HDZ	35062INOX	35062ZL
		150	0,7	1,88	11800	24	35063	35063HDZ	35063INOX	35063ZL
		200	0,8	2,46	15700	24	35064	35064HDZ	35064INOX	35064ZL
		300	0,8	3,1	23600	12	35065	35065HDZ	35065INOX	35065ZL
		400	1,0	4,64	31500	12	35066	35066HDZ	35066INOX	35066ZL
		500	1,0	5,44	39500	12	35067	35067HDZ	35067INOX	35067ZL
80	2000	80	0,7	1,48	6200	16	35051	35051HDZ	35051INOX	35051ZL
		100	0,7	1,6	7800	24	35052	35052HDZ	35052INOX	35052ZL
		150	0,7	1,88	11800	16	35053	35053HDZ	35053INOX	35053ZL
		200	0,8	2,46	15700	16	35054	35054HDZ	35054INOX	35054ZL
		300	0,8	3,1	23600	8	35055	35055HDZ	35055INOX	35055ZL
		400	1,0	4,64	31500	8	35056	35056HDZ	35056INOX	35056ZL
		500	1,0	5,44	39500	8	35057	35057HDZ	35057INOX	35057ZL

* - Теоретически используемая зона лотка - полезное сечение лотка, в котором размещается кабель.

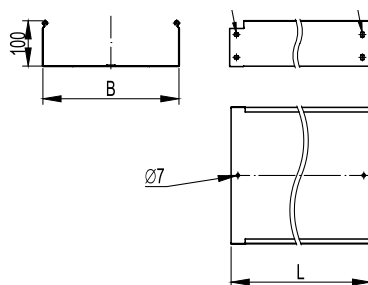
Графики нагрузок



Условия испытаний лотков на безопасную рабочую нагрузку:

- для исполнения 1, 2 и 4;
- испытания по ГОСТ Р 52868 п. 10.3.3;
- расстояние от места стыка прямых секций в концевом пролёте до опоры расположено на расстоянии 1/4-1/5 от длины пролёта, схемы испытаний согласно ТУ 3449-013-47022248-2004;
- продольный прогиб не более 1/100 от длины пролёта;
- поперечный прогиб не более 1/20 от ширины лотка;
- коэффициент запаса не менее 1,7 от заявленной нагрузки.

Неперфорированные лотки с высотой боковой стенки 100 мм


Назначение:

построение кабельных трасс для прокладки проводов и кабелей.

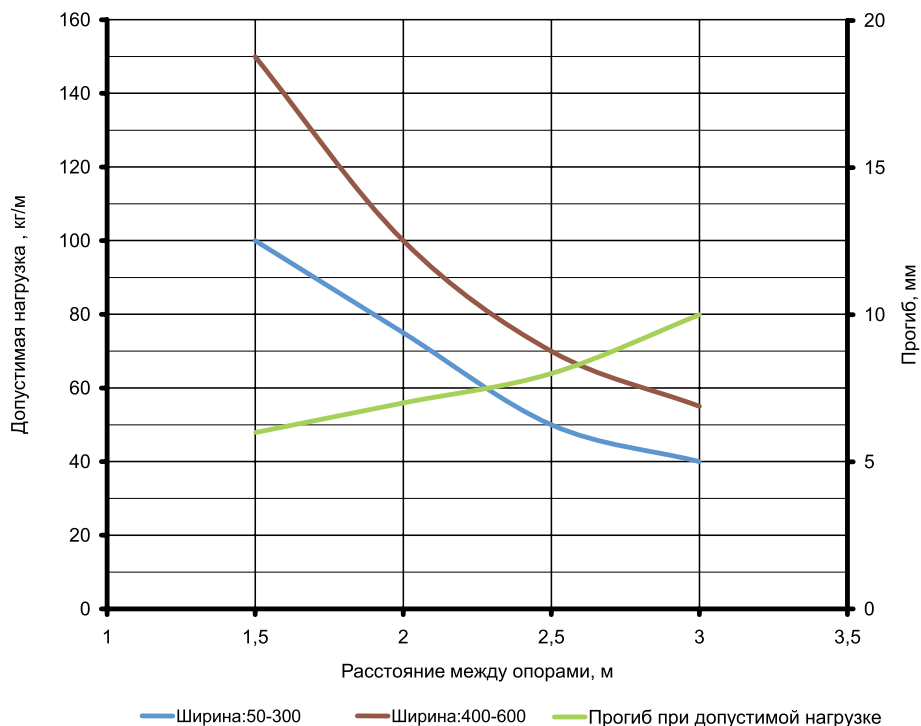
Характеристики:

- исполнение 1 - Сталь, оцинкованная по методу Сендзимира;
- исполнение 2 - Горячее цинкование погружением после изготовления;
- исполнение 3 - Нержавеющая сталь (AISI 304);
- исполнение 4 - Цинк-ламельное покрытие;
- степень защиты до IP44 при использовании специальных резинопластиковых уплотнителей и металлических пластин (см. стр. 196-197).

Высота H, мм	Длина L, мм	Ширина B, мм	Толщина (исп.1), мм	Вес (исп.1), кг/м	Т.И.З.,* мм ²	Кол-во в упаковке (исп.1), м	Код, исполнение 1	Код, исполнение 2	Код, исполнение 3	Код, исполнение 4
100	3000	100	0,7	1,82	9800	18	35101	35101HDZ	35101INOX	35101ZL
		150	0,7	2,1	14800	12	35102	35102HDZ	35102INOX	35102ZL
		200	0,8	2,71	19700	12	35103	35103HDZ	35103INOX	35103ZL
		300	0,8	3,36	29600	6	35104	35104HDZ	35104INOX	35104ZL
		400	1,0	4,96	39500	6	35105	35105HDZ	35105INOX	35105ZL
		500	1,0	5,76	49500	6	35106	35106HDZ	35106INOX	35106ZL
		600	1,0	6,56	60000	6	35107	35107HDZ	35107INOX	35107ZL
100	2000	100	0,7	1,82	9800	12	35111	35111HDZ	35111INOX	35111ZL
		150	0,7	2,1	14800	8	35112	35112HDZ	35112INOX	35112ZL
		200	0,8	2,71	19700	8	35113	35113HDZ	35113INOX	35113ZL
		300	0,8	3,36	29600	4	35114	35114HDZ	35114INOX	35114ZL
		400	1,0	4,96	39500	4	35115	35115HDZ	35115INOX	35115ZL
		500	1,0	5,76	49500	4	35116	35116HDZ	35116INOX	35116ZL

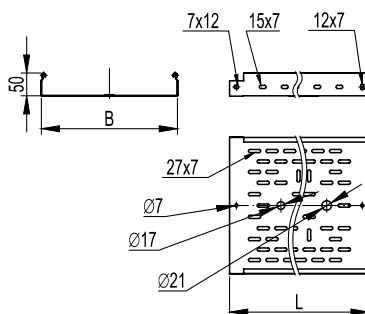
* - Теоретически используемая зона лотка - полезное сечение лотка, в котором размещается кабель.

Графики нагрузок


Условия испытаний лотков на безопасную рабочую нагрузку:

- для исполнения 1, 2 и 4;
- испытания по ГОСТ Р 52868 п. 10.3.3;
- расстояние от места стыка прямых секций в концевом пролёте до опоры расположено на расстоянии 1/4-1/5 от длины пролёта, схемы испытаний согласно ТУ 3449-013-47022248-2004;
- продольный прогиб не более 1/100 от длины пролёта;
- поперечный прогиб не более 1/20 от ширины лотка;
- коэффициент запаса не менее 1,7 от заявленной нагрузки.

Перфорированные лотки высотой 50 мм, в специальном исполнении по толщине



Назначение:

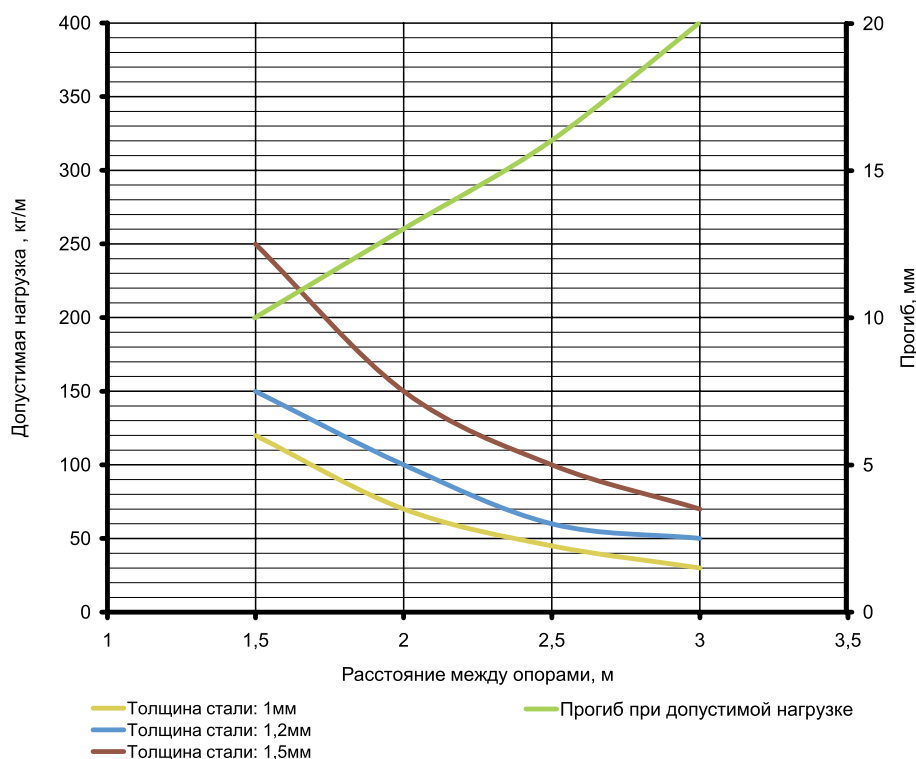
построение кабельных трасс для прокладки проводов и кабелей.

Характеристики:

- исполнение 1 - Сталь, оцинкованная по методу Сендзимира;
- исполнение 2 - Горячее цинкование погружением после изготовления;
- исполнение 3 - Нержавеющая сталь (AISI 304);
- исполнение 4 - Цинк-ламельное покрытие.

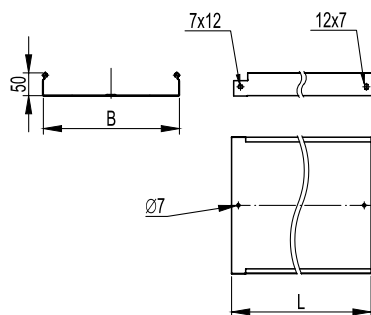
Толщина стали, мм	Высота Н, мм	Длина L, мм	Ширина В, мм	Код, исполнение 1	Код, исполнение 2	Код, исполнение 3	Код, исполнение 4
1,0	50	3000	50	3526010	3526010HDZ	3526010INOX	3526010ZL
			100	3526210	3526210HDZ	3526210INOX	3526210ZL
			150	3526310	3526310HDZ	3526310INOX	3526310ZL
			200	3526410	3526410HDZ	3526410INOX	3526410ZL
			300	3526510	3526510HDZ	3526510INOX	3526510ZL
			400	35266	35266HDZ	35266INOX	35266ZL
			500	35267	35267HDZ	35267INOX	35267ZL
1,2	50	3000	50	3526012	3526012HDZ	-	3526012ZL
			100	3526212	3526212HDZ	-	3526212ZL
			150	3526312	3526312HDZ	-	3526312ZL
			200	3526412	3526412HDZ	-	3526412ZL
			300	3526512	3526512HDZ	-	3526512ZL
			400	3526612	3526612HDZ	-	3526612ZL
			500	3526712	3526712HDZ	-	3526712ZL
1,5	50	3000	50	3526015	3526015HDZ	-	3526015ZL
			100	3526215	3526215HDZ	-	3526215ZL
			150	3526315	3526315HDZ	-	3526315ZL
			200	3526415	3526415HDZ	-	3526415ZL
			300	3526515	3526515HDZ	-	3526515ZL
			400	3526615	3526615HDZ	-	3526615ZL
			500	3526715	3526715HDZ	-	3526715ZL

Графики нагрузок



Условия испытаний лотков на безопасную рабочую нагрузку:

- для исполнения 1, 2 и 4;
- испытания по ГОСТ Р 52868 п. 10.3.3;
- расстояние от места стыка прямых секций в конце пролёта до опоры расположено на расстоянии 1/4-1/5 от длины пролёта, схемы испытаний согласно ТУ 3449-013-47022248-2004;
- продольный прогиб не более 1/100 от длины пролёта;
- поперечный прогиб не более 1/20 от ширины лотка;
- коэффициент запаса не менее 1,7 от заявленной нагрузки.

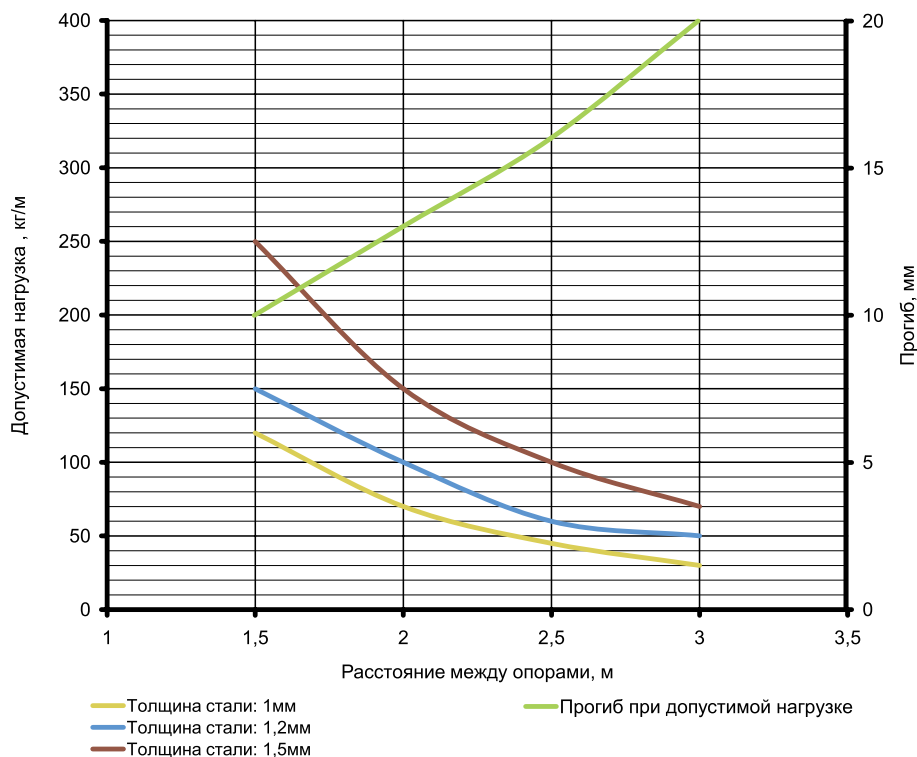
Неперфорированные лотки высотой 50 мм, специального исполнения по толщине

Назначение:

построение кабельных трасс для прокладки проводов и кабелей.

Характеристики:

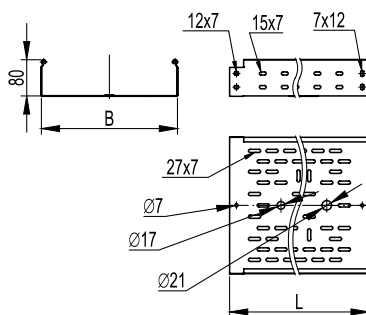
- исполнение 1 - Сталь, оцинкованная по методу Сендзимира;
- исполнение 2 - Горячее цинкование погружением после изготовления;
- исполнение 3 - Нержавеющая сталь (AISI 304);
- исполнение 4 - Цинк-ламельное покрытие.
- степень защиты до IP44 при использовании специальных резинопластиковых уплотнителей и металлических пластин (см. стр. 196-197).

Толщина стали, мм	Высота Н, мм	Длина L, мм	Ширина В, мм	Код, исполнение 1	Код, исполнение 2	Код, исполнение 3	Код, исполнение 4
1,0	50	3000	50	3502010	3502010HDZ	3502010INOX	3502010ZL
			100	3502210	3502210HDZ	3502210INOX	3502210ZL
			150	3502310	3502310HDZ	3502310INOX	3502310ZL
			200	3502410	3502410HDZ	3502410INOX	3502410ZL
			300	3502510	3502510HDZ	3502510INOX	3502510ZL
			400	35026	35026HDZ	35026INOX	35026ZL
			500	35027	35027HDZ	35027INOX	35027ZL
			600	35028	35028HDZ	35028INOX	35028ZL
1,2	50	3000	50	3502012	3502012HDZ	-	3502012ZL
			100	3502212	3502212HDZ	-	3502212ZL
			150	3502312	3502312HDZ	-	3502312ZL
			200	3502412	3502412HDZ	-	3502412ZL
			300	3502512	3502512HDZ	-	3502512ZL
			400	3502612	3502612HDZ	-	3502612ZL
			500	3502712	3502712HDZ	-	3502712ZL
			600	3502812	3502812HDZ	-	3502812ZL
1,5	50	3000	50	3502015	3502015HDZ	-	3502015ZL
			100	3502215	3502215HDZ	-	3502215ZL
			150	3502315	3502315HDZ	-	3502315ZL
			200	3502415	3502415HDZ	-	3502415ZL
			300	3502515	3502515HDZ	-	3502515ZL
			400	3502615	3502615HDZ	-	3502615ZL
500	3502715	3502715HDZ	-	3502715ZL			

Графики нагрузок

Условия испытаний лотков на безопасную рабочую нагрузку:

- для исполнения 1, 2 и 4;
- испытания по ГОСТ Р 52868 п. 10.3.3;
- расстояние от места стыка прямых секций в конечном пролёте до опоры расположено на расстоянии 1/4-1/5 от длины пролета, схемы испытаний согласно ТУ 3449-013-47022248-2004;
- продолжный прогиб не более 1/100 от длины пролёта;
- поперечный прогиб не более 1/20 от ширины лотка;
- коэффициент запаса не менее 1,7 от заявленной нагрузки.

Перфорированные лотки высотой 80 мм, в специальном исполнении по толщине



Назначение:

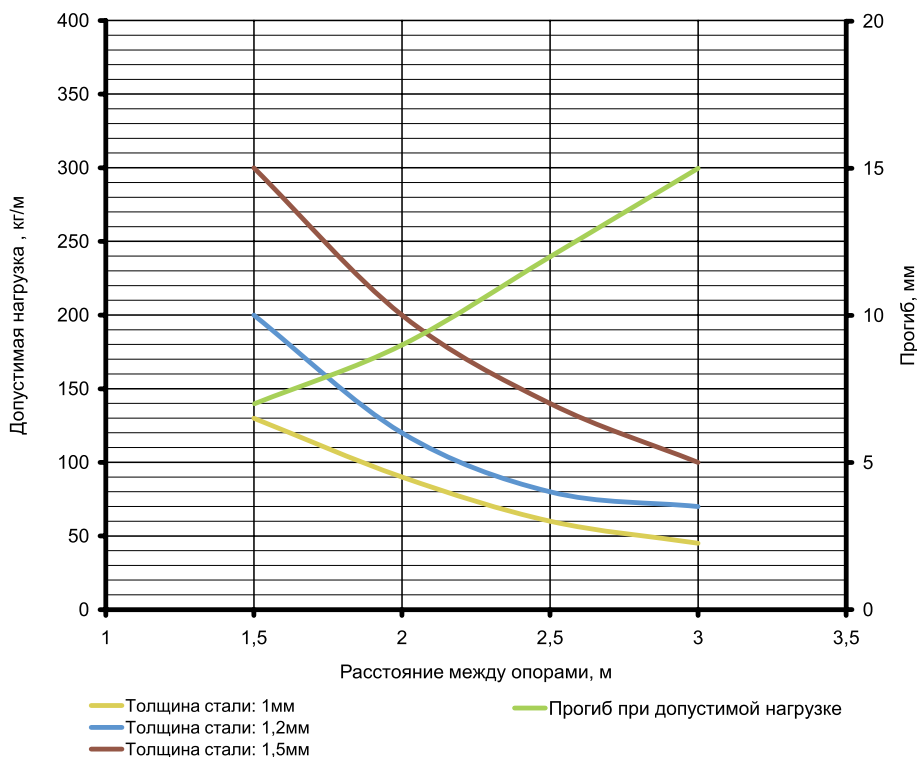
построение кабельных трасс для прокладки проводов и кабелей.

Характеристики:

- исполнение 1 - Сталь, оцинкованная по методу Сендзимира;
- исполнение 2 - Горячее цинкование погружением после изготовления.
- исполнение 3 - Нержавеющая сталь (AISI 304);
- исполнение 4 - Цинк-ламельное покрытие.

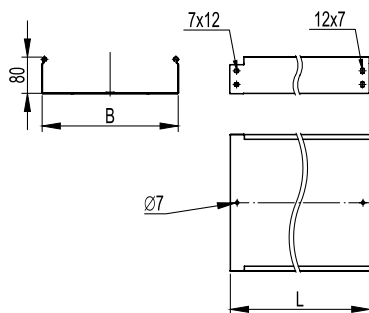
Толщина стали, мм	Высота Н, мм	Длина L, мм	Ширина В, мм	Код, исполнение 1	Код, исполнение 2	Код, исполнение 2	Код, исполнение 4
1,0	80	3000	80	3530110	3530110HDZ	3530110INOX	3530110ZL
			100	3530210	3530210HDZ	3530210INOX	3530210ZL
			150	3530310	3530310HDZ	3530310INOX	3530310ZL
			200	3530410	3530410HDZ	3530410INOX	3530410ZL
			300	3530510	3530510HDZ	3530510INOX	3530510ZL
			400	35306	35306HDZ	35306INOX	35306ZL
			500	35307	35307HDZ	35307INOX	35307ZL
1,2	80	3000	600	35308	35308HDZ	35308INOX	35308ZL
			80	3530112	3530112HDZ	-	3530112ZL
			100	3530212	3530212HDZ	-	3530212ZL
			150	3530312	3530312HDZ	-	3530312ZL
			200	3530412	3530412HDZ	-	3530412ZL
			300	3530512	3530512HDZ	-	3530512ZL
			400	3530612	3530612HDZ	-	3530612ZL
1,5	80	3000	500	3530712	3530712HDZ	-	3530712ZL
			600	3530812	3530812HDZ	-	3530812ZL
			80	3530115	3530115HDZ	-	3530115ZL
			100	3530215	3530215HDZ	-	3530215ZL
			150	3530315	3530315HDZ	-	3530315ZL
			200	3530415	3530415HDZ	-	3530415ZL
			300	3530515	3530515HDZ	-	3530515ZL
			400	3530615	3530615HDZ	-	3530615ZL
			500	3530715	3530715HDZ	-	3530715ZL

Графики нагрузок



Условия испытаний лотков на безопасную рабочую нагрузку:

- для исполнения 1, 2 и 4;
- испытания по ГОСТ Р 52868 п. 10.3.3;
- расстояние от места стыка прямых секций в конце пролёта до опоры расположено на расстоянии 1/4-1/5 от длины пролёта, схемы испытаний согласно ТУ 3449-013-47022248-2004;
- продольный прогиб не более 1/100 от длины пролёта;
- поперечный прогиб не более 1/20 от ширины лотка;
- коэффициент запаса не менее 1,7 от заявленной нагрузки.

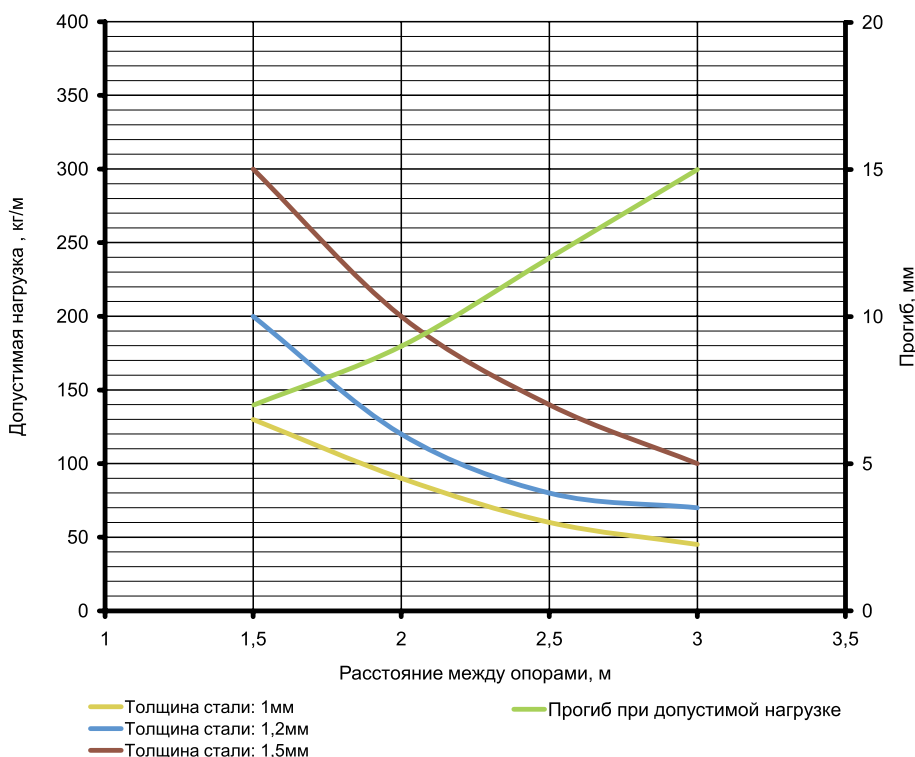
Неперфорированные лотки высотой 80 мм, в специальном исполнении по толщине

Назначение:

построение кабельных трасс для прокладки проводов и кабелей.

Характеристики:

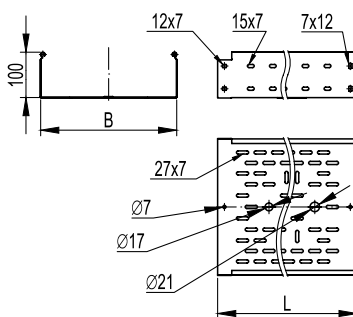
- исполнение 1 - Сталь, оцинкованная по методу Сендзимира;
- исполнение 2 - Горячее цинкование погружением после изготовления;
- исполнение 3 - Нержавеющая сталь (AISI 304);
- исполнение 4 - Цинк-ламельное покрытие.
- степень защиты до IP44 при использовании специальных резинопластиковых уплотнителей и металлических пластин.

Толщина стали, мм	Высота Н, мм	Длина L, мм	Ширина В, мм	Код, исполнение 1	Код, исполнение 2	Код, исполнение 3	Код, исполнение 4
1,0	80	3000	80	3506110	3506110HDZ	3506110INOX	3506110ZL
			100	3506210	3506210HDZ	3506210INOX	3506210ZL
			150	3506310	3506310HDZ	3506310INOX	3506310ZL
			200	3506410	3506410HDZ	3506410INOX	3506410ZL
			300	3506510	3506510HDZ	3506510INOX	3506510ZL
			400	35066	35066HDZ	35066INOX	35066ZL
			500	35067	35067HDZ	35067INOX	35067ZL
1,2	80	3000	600	35068	35068HDZ	35068INOX	35068ZL
			80	3506112	3506112HDZ	-	3506112ZL
			100	3506212	3506212HDZ	-	3506212ZL
			150	3506312	3506312HDZ	-	3506312ZL
			200	3506412	3506412HDZ	-	3506412ZL
			300	3506512	3506512HDZ	-	3506512ZL
			400	3506612	3506612HDZ	-	3506612ZL
1,5	80	3000	500	3506712	3506712HDZ	-	3506712ZL
			600	3506812	3506812HDZ	-	3506812ZL
			80	3506115	3506115HDZ	-	3506115ZL
			100	3506215	3506215HDZ	-	3506215ZL
			150	3506315	3506315HDZ	-	3506315ZL
			200	3506415	3506415HDZ	-	3506415ZL
			300	3506515	3506515HDZ	-	3506515ZL
400	3506615	3506615HDZ	-	3506615ZL			
500	3506715	3506715HDZ	-	3506715ZL			

Графики нагрузок

Условия испытаний лотков на безопасную рабочую нагрузку:

- для исполнения 1, 2 и 4;
- испытания по ГОСТ Р 52868 п. 10.3.3;
- расстояние от места стыка прямых секций в концевом пролёте до опоры расположено на расстоянии 1/4-1/5 от длины пролёта, схемы испытаний согласно ТУ 3449-013-47022248-2004;
- продольный прогиб не более 1/100 от длины пролёта;
- поперечный прогиб не более 1/20 от ширины лотка;
- коэффициент запаса не менее 1,7 от заявленной нагрузки.

Перфорированные лотки высотой 100 мм, в специальном исполнении по толщине

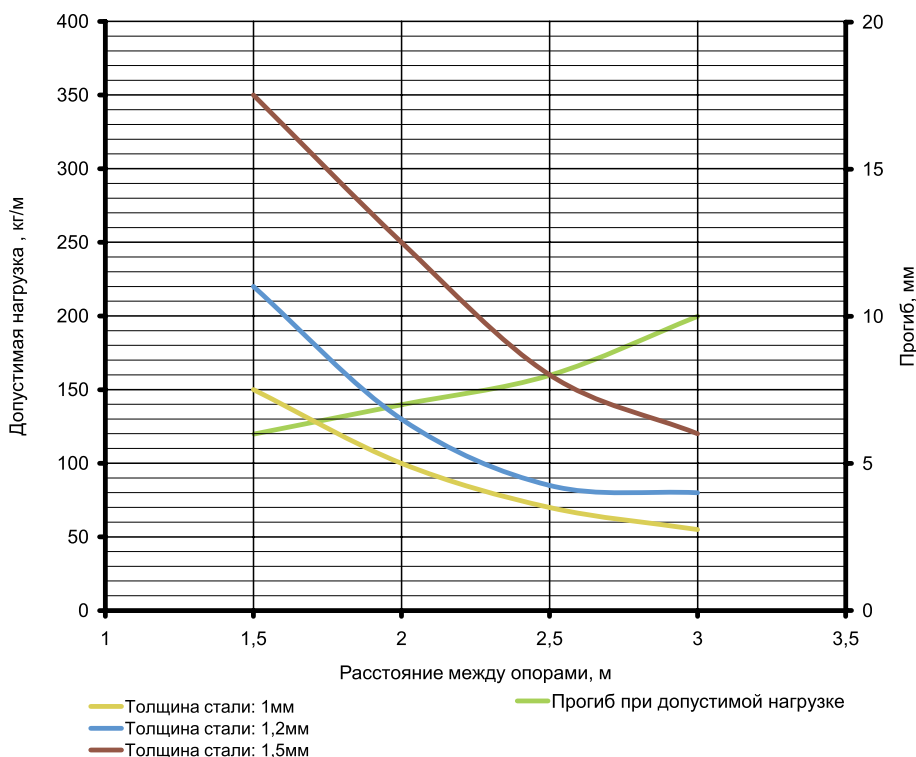


Назначение:
построение кабельных трасс для прокладки проводов и кабелей.

- Характеристики:**
- исполнение 1 - Сталь, оцинкованная по методу Сендимира;
 - исполнение 2 - Горячее цинкование погружением после изготовления.
 - исполнение 3 - Нержавеющая сталь (AISI 304);
 - исполнение 4 - Цинк-ламельное покрытие.

Толщина стали, мм	Высота Н, мм	Длина L, мм	Ширина В, мм	Код, исполнение 1	Код, исполнение 2	Код, исполнение 3	Код, исполнение 4
1,0	100	3000	100	3534110	3534110HDZ	3534110INOX	3534110ZL
			150	3534210	3534210HDZ	3534210INOX	3534210ZL
			200	3534310	3534310HDZ	3534310INOX	3534310ZL
			300	3534410	3534410HDZ	3534410INOX	3534410ZL
			400	35345	35345HDZ	35345INOX	35345ZL
			500	35346	35346HDZ	35346INOX	35346ZL
			600	35347	35347HDZ	35347INOX	35347ZL
1,2	100	3000	100	3534112	3534112HDZ	-	3534112ZL
			150	3534212	3534212HDZ	-	3534212ZL
			200	3534312	3534312HDZ	-	3534312ZL
			300	3534412	3534412HDZ	-	3534412ZL
			400	3534512	3534512HDZ	-	3534512ZL
			500	3534612	3534612HDZ	-	3534612ZL
			600	3534712	3534712HDZ	-	3524712ZL
1,5	100	3000	100	3534115	3534115HDZ	-	3534115ZL
			150	3534215	3534215HDZ	-	3534215ZL
			200	3534315	3534315HDZ	-	3534315ZL
			300	3534415	3534415HDZ	-	3534415ZL
			400	3534515	3534515HDZ	-	3534515ZL
			500	3534615	3534615HDZ	-	3534615ZL

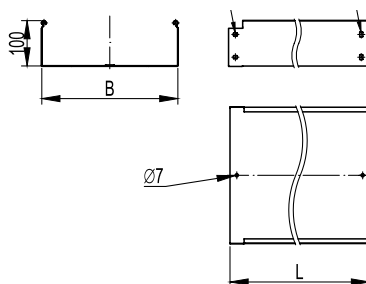
Графики нагрузок



Условия испытаний лотков на безопасную рабочую нагрузку:

- для исполнения 1, 2 и 4;
- испытания по ГОСТ Р 52868 п. 10.3.3;
- расстояние от места стыка прямых секций в концевом пролёте до опоры расположено на расстоянии 1/4-1/5 от длины пролёта, схемы испытаний согласно ТУ 3449-013-47022248-2004;
- продольный прогиб не более 1/100 от длины пролёта;
- поперечный прогиб не более 1/20 от ширины лотка;
- коэффициент запаса не менее 1,7 от заявленной нагрузки.

Неперфорированные лотки высотой 100 мм, в специальном исполнении по толщине


Назначение:

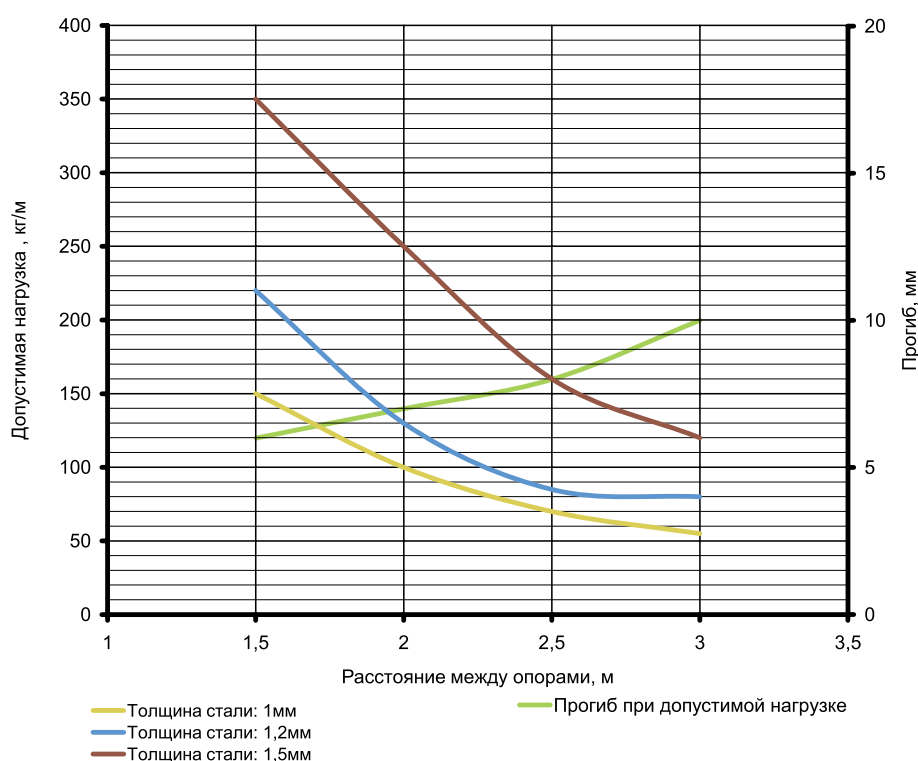
построение кабельных трасс для прокладки проводов и кабелей.

Характеристики:

- исполнение 1 - Сталь, оцинкованная по методу Сендимира;
- исполнение 2 - Горячее цинкование погружением после изготовления;
- исполнение 3 - Нержавеющая сталь (AISI 304);
- исполнение 4 - Цинк-ламельное покрытие.
- степень защиты до IP44 при использовании специальных резинопластиковых уплотнителей и металлических пластин (см. стр. 196-197).

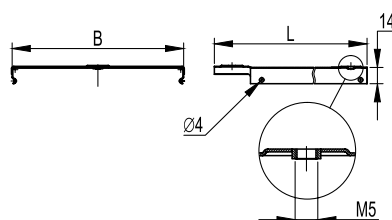
Толщина стали, мм	Высота Н, мм	Длина L, мм	Ширина В, мм	Код, исполнение 1	Код, исполнение 2	Код, исполнение 3	Код, исполнение 4
1,0	100	3000	100	3510110	3510110HDZ	3510110INOX	3510110ZL
			150	3510210	3510210HDZ	3510210INOX	3510210ZL
			200	3510310	3510310HDZ	3510310INOX	3510310ZL
			300	3510410	3510410HDZ	3510410INOX	3510410ZL
			400	35105	35105HDZ	35105INOX	35105ZL
			500	35106	35106HDZ	35106INOX	35106ZL
			600	35107	35107HDZ	35107INOX	35107ZL
1,2	100	3000	100	3510112	3510112HDZ	-	3510112ZL
			150	3510212	3510212HDZ	-	3510212ZL
			200	3510312	3510312HDZ	-	3510312ZL
			300	3510412	3510412HDZ	-	3510412ZL
			400	3510512	3510512HDZ	-	3510512ZL
			500	3510612	3510612HDZ	-	3510612ZL
			600	3510712	3510712HDZ	-	3510712ZL
1,5	100	3000	100	3510115	3510115HDZ	-	3510115ZL
			150	3510215	3510215HDZ	-	3510215ZL
			200	3510315	3510315HDZ	-	3510315ZL
			300	3510415	3510415HDZ	-	3510415ZL
			400	3510515	3510515HDZ	-	3510515ZL
			500	3510615	3510615HDZ	-	3510615ZL

Графики нагрузок


Условия испытаний лотков на безопасную рабочую нагрузку:

- для исполнения 1, 2 и 4;
- испытания по ГОСТ Р 52868 п. 10.3.3;
- расстояние от места стыка прямых секций в концевом пролёте до опоры расположено на расстоянии 1/4-1/5 от длины пролёта, схемы испытаний согласно ТУ 3449-013-47022248-2004;
- продольный прогиб не более 1/100 от длины пролёта;
- поперечный прогиб не более 1/20 от ширины лотка;
- коэффициент запаса не менее 1,7 от заявленной нагрузки.

Крышка на прямой элемент



Назначение:

защита кабелей от внешних воздействий.

Отличительные особенности:

защелкивается на лоток простым нажатием (С-образный профиль кромки). Крышка лотка имеет специально отштампованные концы для соединения внахлест. Используется винт М5х8 (код М030508) для создания контура заземления по крышке.

Характеристики:

- исполнение 1 - Сталь, оцинкованная по методу Сендзимира;
- исполнение 2 - Горячее цинкование погружением после изготовления;
- исполнение 3 - Нержавеющая сталь (AISI 304);
- исполнение 4 - Цинк-ламельное покрытие.

Длина L, мм	Ширина В, мм	Вес (исп.1), кг/м	Кол-во в упаковке (исп.1), м	Код, исполнение 1 (толщ.0,6 мм)	Код, исполнение 2	Код, исполнение 3 толщ.0,8 мм	Код, исполнение 4
3000	50	0,4	36	35520	35520HDZ	35520INOX	35520ZL
	80	0,54	24	35521	35521HDZ	35521INOX	35521ZL
	100	0,63	24	35522	35522HDZ	35522INOX	35522ZL
	150	0,87	24	35523	35523HDZ	35523INOX	35523ZL
	200	1,11	24	35524	35524HDZ	35524INOX	35524ZL
	300	1,58	12	35525	35525HDZ	35525INOX	35525ZL
	400	2,05	12	35526	35526HDZ	35526INOX	35526ZL
	500	2,52	12	35527	35527HDZ	35527INOX	35527ZL
2000	600	2,98	12	35528	35528HDZ	35528INOX	35528ZL
	50	0,4	24	35510	35510HDZ	35510INOX	35510ZL
	80	0,54	16	35511	35511HDZ	35511INOX	35511ZL
	100	0,63	16	35512	35512HDZ	35512INOX	35512ZL
	150	0,87	16	35513	35513HDZ	35513INOX	35513ZL
	200	1,11	16	35514	35514HDZ	35514INOX	35514ZL
	300	1,58	8	35515	35515HDZ	35515INOX	35515ZL
	400	2,05	8	35516	35516HDZ	35516INOX	35516ZL
	500	2,52	8	35517	35517HDZ	35517INOX	35517ZL

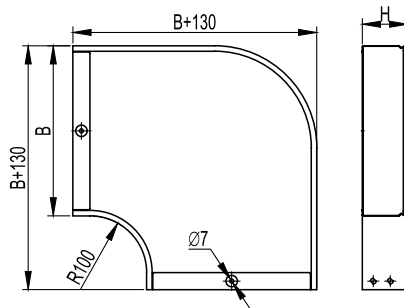
Специальное исполнение крышки по толщине

Толщина стали, мм	Длина L, мм	Ширина В, мм	Код, исполнение 1	Код, исполнение 2	Код, исполнение 3	Код, исполнение 4
1,0	3000	50	3552010	3552010HDZ	3552010INOX	3552010ZL
		80	3552110	3552110HDZ	3552110INOX	3552110ZL
		100	3552210	3552210HDZ	3552210INOX	3552210ZL
		150	3552310	3552310HDZ	3552310INOX	3552310ZL
		200	3552410	3552410HDZ	3552410INOX	3552410ZL
		300	3552510	3552510HDZ	3552510INOX	3552510ZL
		400	3552610	3552610HDZ	3552610INOX	3552610ZL
		500	3552710	3552710HDZ	3552710INOX	3552710ZL
1,2	3000	600	3552810	3552810HDZ	3552810INOX	3552810ZL
		50	3552012	3552012HDZ	-	3552012ZL
		80	3552112	3552112HDZ	-	3552112ZL
		100	3552212	3552212HDZ	-	3552212ZL
		150	3552312	3552312HDZ	-	3552312ZL
		200	3552412	3552412HDZ	-	3552412ZL
		300	3552512	3552512HDZ	-	3552512ZL
		400	3552612	3552612HDZ	-	3552612ZL
1,5	3000	500	3552712	3552712HDZ	-	3552712ZL
		600	3552812	3552812HDZ	-	3552812ZL
		50	3552015	3552015HDZ	-	3552015ZL
		80	3552115	3552115HDZ	-	3552115ZL
		100	3552215	3552215HDZ	-	3552215ZL
		150	3552315	3552315HDZ	-	3552315ZL
		200	3552415	3552415HDZ	-	3552415ZL
		300	3552515	3552515HDZ	-	3552515ZL
	400	3552615	3552615HDZ	-	3552615ZL	
	500	3552715	3552715HDZ	-	3552715ZL	

Аксессуары листовых лотков

Углы

Угол горизонтальный СРО 90


Назначение:

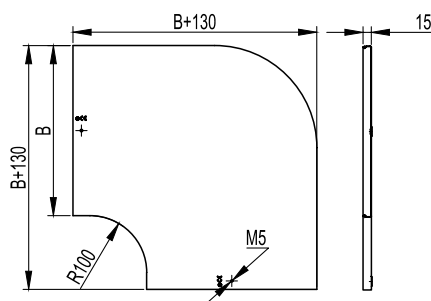
организация поворота трассы в горизонтальной плоскости на 90°.

Характеристики:

толщина стали аксессуара – 0,8 мм.

Высота Н, мм	Ширина В, мм	Вес (исп.1), кг/шт	Код, исполнение 1	Код, исполнение 2	Код, исполнение 3	Код, исполнение 4
50	50	0,400	36000	36000HDZ	36000INOX	36000ZL
	100	0,600	36002	36002HDZ	36002INOX	36002ZL
	150	0,800	36003	36003HDZ	36003INOX	36003ZL
	200	1,100	36004	36004HDZ	36004INOX	36004ZL
	300	1,800	36005	36005HDZ	36005INOX	36005ZL
	400	2,600	36006	36006HDZ	36006INOX	36006ZL
	500	3,600	36007	36007HDZ	36007INOX	36007ZL
80	600	4,600	36001	36001HDZ	36001INOX	36001ZL
	80	0,600	36021	36021HDZ	36021INOX	36021ZL
	100	0,660	36022	36022HDZ	36022INOX	36022ZL
	150	0,960	36023	36023HDZ	36023INOX	36023ZL
	200	1,300	36024	36024HDZ	36024INOX	36024ZL
	300	2,000	36025	36025HDZ	36025INOX	36025ZL
	400	3,000	36026	36026HDZ	36026INOX	36026ZL
100	500	4,000	36027	36027HDZ	36027INOX	36027ZL
	600	5,000	36028	36028HDZ	36028INOX	36028ZL
	100	0,700	36041	36041HDZ	36041INOX	36041ZL
	150	1,000	36042	36042HDZ	36042INOX	36042ZL
	200	1,370	36043	36043HDZ	36043INOX	36043ZL
	300	2,100	36044	36044HDZ	36044INOX	36044ZL
	400	3,150	36045	36045HDZ	36045INOX	36045ZL
500	4,200	36046	36046HDZ	36046INOX	36046ZL	
600	5,250	36047	36047HDZ	36047INOX	36047ZL	

Крышка к углу горизонтальному СРО 90


Назначение:

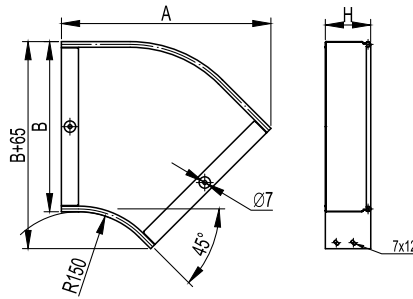
защита кабелей от внешних воздействий.

Характеристики:

толщина стали крышки аксессуара – 0,6 мм.

Ширина В, мм	Вес (исп.1), кг/шт	Код, исполнение 1	Код, исполнение 2	Код, исполнение 3	Код, исполнение 4
50	0,150	38000	38000HDZ	38000INOX	38000ZL
80	0,260	38001	38001HDZ	38001INOX	38001ZL
100	0,350	38002	38002HDZ	38002INOX	38002ZL
150	0,550	38003	38003HDZ	38003INOX	38003ZL
200	0,700	38004	38004HDZ	38004INOX	38004ZL
300	1,400	38005	38005HDZ	38005INOX	38005ZL
400	2,100	38006	38006HDZ	38006INOX	38006ZL
500	3,100	38007	38007HDZ	38007INOX	38007ZL
600	4,100	38008	38008HDZ	38008INOX	38008ZL

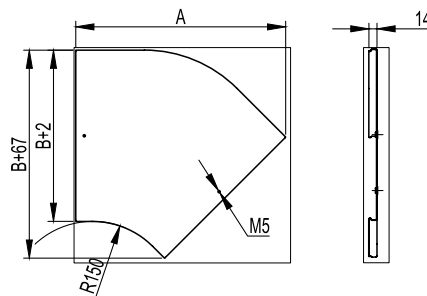
Угол горизонтальный СРО 45



Назначение:
организация поворота трассы в горизонтальной плоскости на 45°.
Характеристики:
толщина стали аксессуара – 0,8 мм.

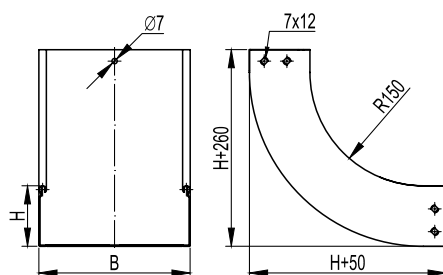
Высота Н, мм	Ширина В, мм	А, мм	Вес (исп.1), кг/шт	Код, исполнение 1	Код, исполнение 2	Код, исполнение 3	Код, исполнение 4
50	50	190	0,250	36060	36060HDZ	36060INOX	36060ZL
	100	230	0,400	36062	36062HDZ	36062INOX	36062ZL
	150	270	0,500	36063	36063HDZ	36063INOX	36063ZL
	200	300	0,700	36064	36064HDZ	36064INOX	36064ZL
	300	370	1,000	36065	36065HDZ	36065INOX	36065ZL
	400	440	1,400	36066	36066HDZ	36066INOX	36066ZL
	500	510	1,900	36067	36067HDZ	36067INOX	36067ZL
80	80	220	0,440	36081	36081HDZ	36081INOX	36081ZL
	100	230	0,500	36082	36082HDZ	36082INOX	36082ZL
	150	270	0,660	36083	36083HDZ	36083INOX	36083ZL
	200	300	0,800	36084	36084HDZ	36084INOX	36084ZL
	300	370	1,200	36085	36085HDZ	36085INOX	36085ZL
	400	440	1,600	36086	36086HDZ	36086INOX	36086ZL
	500	510	2,000	36087	36087HDZ	36087INOX	36087ZL
100	600	580	2400	36088	36088HDZ	36088INOX	36088ZL
	100	230	0,530	36101	36101HDZ	36101INOX	36101ZL
	150	270	0,700	36102	36102HDZ	36102INOX	36102ZL
	200	300	0,850	36103	36103HDZ	36103INOX	36103ZL
	300	370	1,260	36104	36104HDZ	36104INOX	36104ZL
	400	440	1,700	36105	36105HDZ	36105INOX	36105ZL
	500	510	2,100	36106	36106HDZ	36106INOX	36106ZL
600	580	2500	36107	36107HDZ	36107INOX	36107ZL	

Крышка к углу горизонтальному СРО 45



Назначение:
защита кабелей от внешних воздействий.
Характеристики:
толщина стали крышки аксессуара – 0,6 мм.

Ширина В, мм	А, мм	Вес (исп.1), кг/шт	Код, исполнение 1	Код, исполнение 2	Код, исполнение 3	Код, исполнение 4
50	190	0,100	38020	38020HDZ	38020INOX	38020ZL
80	220	0,200	38021	38021HDZ	38021INOX	38021ZL
100	230	0,240	38022	38022HDZ	38022INOX	38022ZL
150	270	0,360	38023	38023HDZ	38023INOX	38023ZL
200	300	0,500	38024	38024HDZ	38024INOX	38024ZL
300	370	0,800	38025	38025HDZ	38025INOX	38025ZL
400	440	1,200	38026	38026HDZ	38026INOX	38026ZL
500	510	1,600	38027	38027HDZ	38027INOX	38027ZL
600	580	2,000	38028	38028HDZ	38028INOX	38028ZL

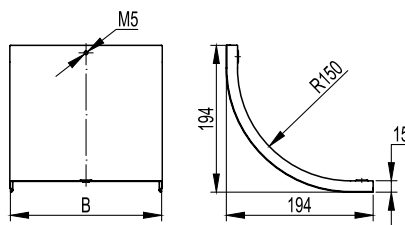
Угол вертикальный внутренний CS 90

Назначение:

организация поворота трассы вверх на 90°.

Характеристики:

толщина стали аксессуара – 0,8 мм.

Высота Н, мм	Ширина В, мм	Вес (исп.1), кг/шт	Код, исполнение 1	Код, исполнение 2	Код, исполнение 3	Код, исполнение 4
50	50	0,35	36660	36660HDZ	36660INOX	36660ZL
	100	0,5	36662	36662HDZ	36662INOX	36662ZL
	150	0,6	36663	36663HDZ	36663INOX	36663ZL
	200	0,7	36664	36664HDZ	36664INOX	36664ZL
	300	0,9	36665	36665HDZ	36665INOX	36665ZL
	400	1,5	36666	36666HDZ	36666INOX	36666ZL
	500	1,8	36667	36667HDZ	36667INOX	36667ZL
80	600	2,1	36668	36668HDZ	36668INOX	36668ZL
	80	0,6	36681	36681HDZ	36681INOX	36681ZL
	100	0,66	36682	36682HDZ	36682INOX	36682ZL
	150	0,78	36683	36683HDZ	36683INOX	36683ZL
	200	0,9	36684	36684HDZ	36684INOX	36684ZL
	300	1,2	36685	36685HDZ	36685INOX	36685ZL
	400	1,4	36686	36686HDZ	36686INOX	36686ZL
100	500	1,8	36687	36687HDZ	36687INOX	36687ZL
	600	2,3	36688	36688HDZ	36688INOX	36688ZL
	100	0,7	36701	36701HDZ	36701INOX	36701ZL
	150	0,82	36702	36702HDZ	36702INOX	36702ZL
	200	0,95	36703	36703HDZ	36703INOX	36703ZL
	300	1,3	36704	36704HDZ	36704INOX	36704ZL
	400	1,5	36705	36705HDZ	36705INOX	36705ZL
500	1,9	36706	36706HDZ	36706INOX	36706ZL	
600	2,3	36707	36707HDZ	36707INOX	36707ZL	

Крышка угла вертикальный внутренний CS 90

Назначение:

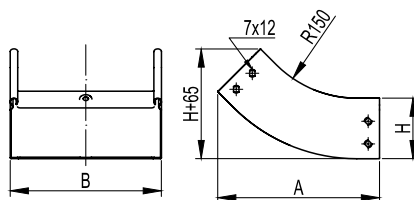
защита кабелей от внешних воздействий.

Характеристики:

толщина стали крышки аксессуара – 0,6 мм.

Ширина В, мм	Вес (исп.1), кг/шт	Код, исполнение 1	Код, исполнение 2	Код, исполнение 3	Код, исполнение 4
50	0,1	38200	38200HDZ	38200INOX	38200ZL
80	0,2	38201	38201HDZ	38201INOX	38201ZL
100	0,25	38202	38202HDZ	38202INOX	38202ZL
150	0,3	38203	38203HDZ	38203INOX	38203ZL
200	0,4	38204	38204HDZ	38204INOX	38204ZL
300	0,6	38205	38205HDZ	38205INOX	38205ZL
400	0,7	38206	38206HDZ	38206INOX	38206ZL
500	0,8	38207	38207HDZ	38207INOX	38207ZL
600	0,9	38208	38208HDZ	38208INOX	38208ZL

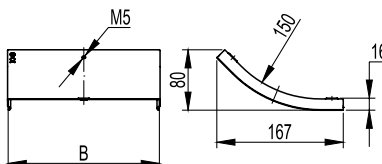
Угол CS 45 вертикальный внутренний



Назначение:
организация поворота трассы вверх на 45°.
Характеристики:
толщина стали аксессуара – 0,8 мм.

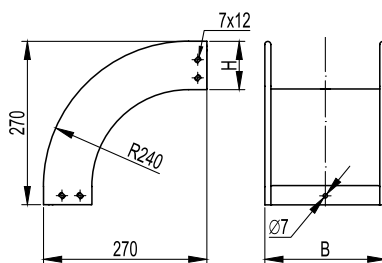
Высота Н, мм	Ширина В, мм	А, мм	Вес (исп.1), кг/шт	Код, исполнение 1	Код, исполнение 2	Код, исполнение 3	Код, исполнение 4
50	50	195	0,25	36720	36720HDZ	36720INOX	36720ZL
	100	195	0,3	36722	36722HDZ	36722INOX	36722ZL
	150	195	0,4	36723	36723HDZ	36723INOX	36723ZL
	200	195	0,5	36724	36724HDZ	36724INOX	36724ZL
	300	195	0,7	36725	36725HDZ	36725INOX	36725ZL
	400	195	0,8	36726	36726HDZ	36726INOX	36726ZL
	500	195	1	36727	36727HDZ	36727INOX	36727ZL
80	80	210	0,45	36741	36741HDZ	36741INOX	36741ZL
	100	210	0,5	36742	36742HDZ	36742INOX	36742ZL
	150	210	0,6	36743	36743HDZ	36743INOX	36743ZL
	200	210	0,7	36744	36744HDZ	36744INOX	36744ZL
	300	210	0,85	36745	36745HDZ	36745INOX	36745ZL
	400	210	1,1	36746	36746HDZ	36746INOX	36746ZL
	500	210	1,3	36747	36747HDZ	36747INOX	36747ZL
100	600	195	1,2	36728	36728HDZ	36728INOX	36728ZL
	100	230	0,53	36761	36761HDZ	36761INOX	36761ZL
	150	230	0,63	36762	36762HDZ	36762INOX	36762ZL
	200	230	0,74	36763	36763HDZ	36763INOX	36763ZL
	300	230	0,89	36764	36764HDZ	36764INOX	36764ZL
	400	230	1,15	36765	36765HDZ	36765INOX	36765ZL
	500	230	1,37	36766	36766HDZ	36766INOX	36766ZL
600	230	1,59	36767	36767HDZ	36767INOX	36767ZL	

Крышка на угол CS 45 вертикальный внутренний



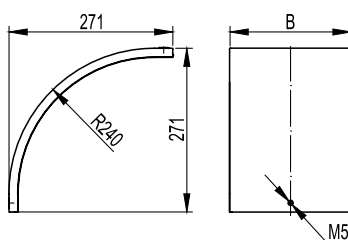
Назначение:
защита кабелей от внешних воздействий.
Характеристики:
толщина стали крышки аксессуара – 0,6 мм.

Ширина В, мм	Вес (исп.1), кг/шт	Код, исполнение 1	Код, исполнение 2	Код, исполнение 3	Код, исполнение 4
50	0,08	38220	38220HDZ	38220INOX	38220ZL
80	0,18	38221	38221HDZ	38221INOX	38221ZL
100	0,2	38222	38222HDZ	38222INOX	38222ZL
150	0,3	38223	38223HDZ	38223INOX	38223ZL
200	0,35	38224	38224HDZ	38224INOX	38224ZL
300	0,5	38225	38225HDZ	38225INOX	38225ZL
400	0,6	38226	38226HDZ	38226INOX	38226ZL
500	0,7	38227	38227HDZ	38227INOX	38227ZL
600	0,8	38228	38228HDZ	38228INOX	38228ZL

Угол вертикальный внешний CD 90


Назначение:
организация поворота трассы вниз на 90°.
Характеристики:
толщина стали аксессуара – 0,8 мм.

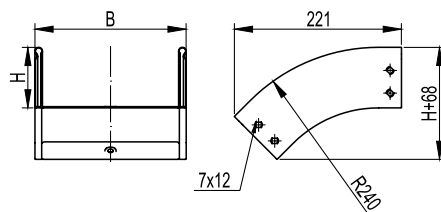
Высота Н, мм	Ширина В, мм	Вес (исп.1), кг/шт	Код, исполнение 1	Код, исполнение 2	Код, исполнение 3	Код, исполнение 3
50	50	0,45	36780	36780HDZ	36780INOX	36780ZL
	100	0,6	36782	36782HDZ	36782INOX	36782ZL
	150	0,7	36783	36783HDZ	36783INOX	36783ZL
	200	0,8	36784	36784HDZ	36784INOX	36784ZL
	300	1	36785	36785HDZ	36785INOX	36785ZL
	400	1,2	36786	36786HDZ	36786INOX	36786ZL
	500	1,4	36787	36787HDZ	36787INOX	36787ZL
80	600	1,6	36788	36788HDZ	36788INOX	36788ZL
	80	0,6	36801	36801HDZ	36801INOX	36801ZL
	100	0,65	36802	36802HDZ	36802INOX	36802ZL
	150	0,75	36803	36803HDZ	36803INOX	36803ZL
	200	0,85	36804	36804HDZ	36804INOX	36804ZL
	300	1,2	36805	36805HDZ	36805INOX	36805ZL
	400	1,3	36806	36806HDZ	36806INOX	36806ZL
100	500	1,4	36807	36807HDZ	36807INOX	36807ZL
	600	1,6	36808	36808HDZ	36808INOX	36808ZL
	100	0,68	36821	36821HDZ	36821INOX	36821ZL
	150	0,79	36822	36822HDZ	36822INOX	36822ZL
	200	0,89	36823	36823HDZ	36823INOX	36823ZL
	300	1,26	36824	36824HDZ	36824INOX	36824ZL
	400	1,37	36825	36825HDZ	36825INOX	36825ZL
500	1,47	36826	36826HDZ	36826INOX	36826ZL	
600	1,57	36827	36827HDZ	36827INOX	36827ZL	

Крышка на угол вертикальный внешний CD 90


Назначение:
защита кабелей от внешних воздействий.
Характеристики:
толщина стали крышки аксессуара – 0,6 мм.

Ширина В, мм	Вес (исп.1), кг/шт	Код, исполнение 1	Код, исполнение 2	Код, исполнение 3	Код, исполнение 4
50	0,15	38240	38240HDZ	38240INOX	38240ZL
80	0,35	38241	38241HDZ	38241INOX	38241ZL
100	0,4	38242	38242HDZ	38242INOX	38242ZL
150	0,55	38243	38243HDZ	38243INOX	38243ZL
200	0,7	38244	38244HDZ	38244INOX	38244ZL
300	1	38245	38245HDZ	38245INOX	38245ZL
400	1,2	38246	38246HDZ	38246INOX	38246ZL
500	1,4	38247	38247HDZ	38247INOX	38247ZL
600	1,6	38248	38248HDZ	38248INOX	38248ZL

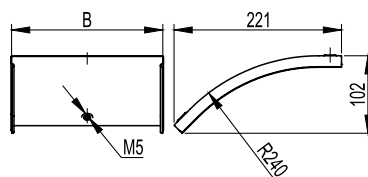
Угол вертикальный внешний CD 45



Назначение:
организация поворота трассы вниз на 45°.
Характеристики:
толщина стали аксессуара – 0,8 мм.

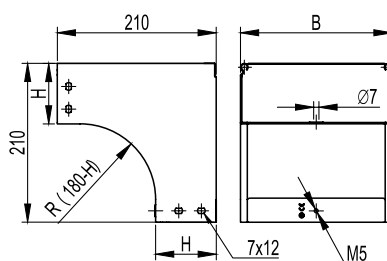
Высота Н, мм	Ширина В, мм	Вес (исп.1), кг/шт	Код, исполнение 1	Код, исполнение 2	Код, исполнение 3	Код, исполнение 4
50	50	0,3	36840	36840HDZ	36840INOX	36840ZL
	100	0,4	36842	36842HDZ	36842INOX	36842ZL
	150	0,5	36843	36843HDZ	36843INOX	36843ZL
	200	0,6	36844	36844HDZ	36844INOX	36844ZL
	300	0,7	36845	36845HDZ	36845INOX	36845ZL
	400	0,8	36846	36846HDZ	36846INOX	36846ZL
	500	1	36847	36847HDZ	36847INOX	36847ZL
80	600	1,2	36848	36848HDZ	36848INOX	36848ZL
	80	0,45	36861	36861HDZ	36861INOX	36861ZL
	100	0,5	36862	36862HDZ	36862INOX	36862ZL
	150	0,55	36863	36863HDZ	36863INOX	36863ZL
	200	0,62	36864	36864HDZ	36864INOX	36864ZL
	300	0,75	36865	36865HDZ	36865INOX	36865ZL
	400	0,9	36866	36866HDZ	36866INOX	36866ZL
100	500	1	36867	36867HDZ	36867INOX	36867ZL
	600	1,1	36868	36868HDZ	36868INOX	36868ZL
	100	0,53	36881	36881HDZ	36881INOX	36881ZL
	150	0,58	36882	36882HDZ	36882INOX	36882ZL
	200	0,65	36883	36883HDZ	36883INOX	36883ZL
	300	0,8	36884	36884HDZ	36884INOX	36884ZL
	400	0,95	36885	36885HDZ	36885INOX	36885ZL
500	1,07	36886	36886HDZ	36886INOX	36886ZL	
600	1,19	36887	36887HDZ	36887INOX	36887ZL	

Крышка на угол вертикальный внешний CD 45



Назначение:
защита кабелей от внешних воздействий.
Характеристики:
толщина стали крышки аксессуара – 0,6 мм.

Ширина В, мм	Вес (исп.1), кг/шт	Код, исполнение 1	Код, исполнение 2	Код, исполнение 3	Код, исполнение 4
50	0,1	38260	38260HDZ	38260INOX	38260ZL
80	0,26	38261	38261HDZ	38261INOX	38261ZL
100	0,3	38262	38262HDZ	38262INOX	38262ZL
150	0,4	38263	38263HDZ	38263INOX	38263ZL
200	0,5	38264	38264HDZ	38264INOX	38264ZL
300	0,65	38265	38265HDZ	38265INOX	38265ZL
400	0,8	38266	38266HDZ	38266INOX	38266ZL
500	1,00	38267	38267HDZ	38267INOX	38267ZL
600	1,2	38268	38268HDZ	38268INOX	38268ZL

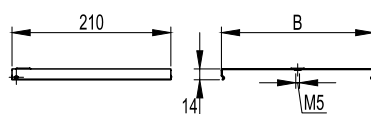
Угол вертикальный внешний CDV 90

Назначение:

организация поворота трассы лотков вниз на 90°, при этом разворачивая открытую часть лотка вокруг своей оси на 180°.

Характеристики:

толщина стали аксессуара – 1,0 мм.

Высота Н, мм	Ширина В, мм	Вес (исп.1), кг/шт	Код, исполнение 1	Код, исполнение 2	Код, исполнение 3	Код, исполнение 4
50	100	0,83	37572	37572HDZ	37572INOX	37572ZL
	150	1,03	37573	37573HDZ	37573INOX	37573ZL
	200	1,22	37574	37574HDZ	37574INOX	37574ZL
	300	1,6	37575	37575HDZ	37575INOX	37575ZL
	400	1,99	37576	37576HDZ	37576INOX	37576ZL
	500	2,38	37577	37577HDZ	37577INOX	37577ZL
80	600	2,77	37578	37578HDZ	37578INOX	37578ZL
	80	0,79	37371	37371HDZ	37371INOX	37371ZL
	100	0,86	37372	37372HDZ	37372INOX	37372ZL
	150	1,03	37373	37373HDZ	37373INOX	37373ZL
	200	1,2	37374	37374HDZ	37374INOX	37374ZL
	300	1,54	37375	37375HDZ	37375INOX	37375ZL
100	400	1,74	37376	37376HDZ	37376INOX	37376ZL
	500	2,05	37377	37377HDZ	37377INOX	37377ZL
	600	2,36	37370	37370HDZ	37370INOX	37370ZL
	100	0,93	37472	37472HDZ	37472INOX	37472ZL
	150	1,12	37473	37473HDZ	37473INOX	37473ZL
	200	1,26	37474	37474HDZ	37474INOX	37474ZL
100	300	1,59	37475	37475HDZ	37475INOX	37475ZL
	400	1,99	37476	37476HDZ	37476INOX	37476ZL
	500	2,34	37477	37477HDZ	37477INOX	37477ZL
	600	2,69	37478	37478HDZ	37478INOX	37478ZL

Крышка на угол вертикальный внешний CDV 90

Назначение:

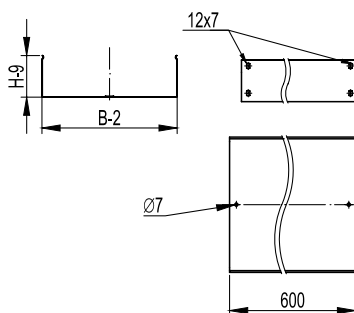
защита кабелей от внешних воздействий.

Характеристики:

толщина стали крышки аксессуара – 0,8 мм.

Ширина В, мм	Вес (исп.1), кг/шт	Код, исполнение 1	Код, исполнение 2	Код, исполнение 3	Код, исполнение 4
80	0,15	38281	38281HDZ	38281INOX	38281ZL
100	0,18	38341	38341HDZ	38341INOX	38341ZL
150	0,24	38342	38342HDZ	38342INOX	38342ZL
200	0,31	38343	38343HDZ	38343INOX	38343ZL
300	0,44	38344	38344HDZ	38344INOX	38344ZL
400	0,61	38345	38345HDZ	38345INOX	38345ZL
500	0,76	38346	38346HDZ	38346INOX	38346ZL
600	0,91	38347	38347HDZ	38347INOX	38347ZL

Телескопические расширения лотков



Назначение:

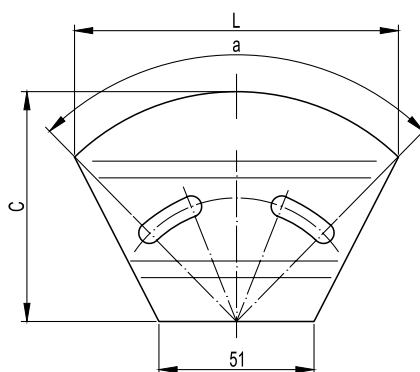
компенсация линейных изменений длины лотка при температурных колебаниях. Телескопические вставки располагаются на расстоянии, достаточном для компенсации линейных изменений длины лотка. Определить это расстояние можно, проведя температурный расчет.

Характеристики:

длина телескопической вставки для всех типоразмеров равна 600 мм

Высота Н, мм	Ширина В, мм	Вес (исп.1), кг/шт	Код, исполнение 1	Код, исполнение 2	Код, исполнение 3	Код, исполнение 4
50	100	0,65	35262600	35262600HDZ	35262600INOX	35262600ZL
	150	0,79	35263600	35263600HDZ	35263600INOX	35263600ZL
	200	1,07	35264600	35264600HDZ	35264600INOX	35264600ZL
	300	1,39	35265600	35265600HDZ	35265600INOX	35265600ZL
	400	2,13	35266600	35266600HDZ	35266600INOX	35266600ZL
	500	2,54	35267600	35267600HDZ	35267600INOX	35267600ZL
80	80	0,76	35301600	35301600HDZ	35301600INOX	35301600ZL
	100	0,82	35302600	35302600HDZ	35302600INOX	35302600ZL
	150	0,96	35303600	35303600HDZ	35303600INOX	35303600ZL
	200	1,26	35304600	35304600HDZ	35304600INOX	35304600ZL
	300	1,59	35305600	35305600HDZ	35305600INOX	35305600ZL
	400	2,37	35306600	35306600HDZ	35306600INOX	35306600ZL
100	500	2,78	35307600	35307600HDZ	35307600INOX	35307600ZL
	100	0,93	35341600	35341600HDZ	35341600INOX	35341600ZL
	150	1,08	35342600	35342600HDZ	35342600INOX	35342600ZL
	200	1,39	35343600	35343600HDZ	35343600INOX	35343600ZL
	300	1,72	35344600	35344600HDZ	35344600INOX	35344600ZL
	400	2,48	35345600	35345600HDZ	35345600INOX	35345600ZL
	500	2,94	35346600	35346600HDZ	35346600INOX	35346600ZL

Угол горизонтальный изменяемый СРО



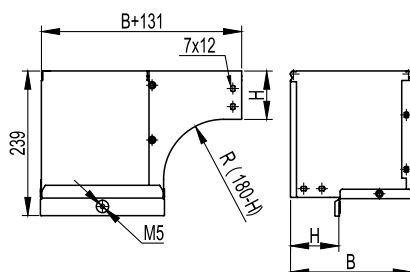
Назначение:

организация поворота трассы в горизонтальной плоскости на угол от 0 до 45°.

Характеристики:

толщина стали аксессуара – 0,8 мм.

Высота Н, мм	Ширина В, мм	Вес (исп.1), кг/шт	L, мм	C, мм	а, град.	Код, исполнение 1	Код, исполнение 2	Код, исполнение 3	Код, исполнение 4
50	100	0,15	126	97	80°	36008	36008HDZ	36008INOX	36008ZL
	150	0,2	165	147	80°	36009	36009HDZ	36009INOX	36009ZL
	200	0,27	196	197	80°	36010	36010HDZ	36010INOX	36010ZL
	300	0,44	281	297	57°	36011	36011HDZ	36011INOX	36011ZL
80	80	0,14	107	77	89°	36012	36012HDZ	36012INOX	36012ZL
	100	0,16	126	97	80°	36013	36013HDZ	36013INOX	36013ZL
	150	0,22	165	147	80°	36014	36014HDZ	36014INOX	36014ZL
	200	0,3	196	197	80°	36015	36015HDZ	36015INOX	36015ZL
100	300	0,48	281	297	57°	36016	36016HDZ	36016INOX	36016ZL
	100	0,17	126	97	80°	36017	36017HDZ	36017INOX	36017ZL
	150	0,23	165	147	80°	36018	36018HDZ	36018INOX	36018ZL
	200	0,31	196	197	80°	36019	36019HDZ	36019INOX	36019ZL
	300	0,51	281	297	57°	36020	36020HDZ	36020INOX	36020ZL

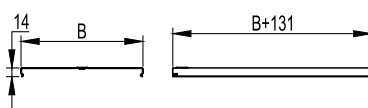
Угол вертикальный внешний CDSD 90

Назначение:

организация поворота трассы лотков вниз на 90°, при этом разворачивая открытую часть лотка вокруг своей оси на 90°.

Характеристики:

толщина стали аксессуара – 1,0 мм.

Высота Н, мм	Ширина В, мм	Вес (исп.1), кг/шт	Код, исполнение 1	Код, исполнение 2	Код, исполнение 3	Код, исполнение 4
50	100	1,128	37502	37502HDZ	37502INOX	37502ZL
	150	1,609	37503	37503HDZ	37503INOX	37503ZL
	200	2,129	37504	37504HDZ	37504INOX	37504ZL
	300	3,289	37505	37505HDZ	37505INOX	37505ZL
	400	4,606	37506	37506HDZ	37506INOX	37506ZL
	500	6,079	37507	37507HDZ	37507INOX	37507ZL
80	600	7,552	37508	37508HDZ	37508INOX	37508ZL
	80	0,64	37001	37001HDZ	37001INOX	37001ZL
	100	1	37002	37002HDZ	37002INOX	37002ZL
	150	1,45	37003	37003HDZ	37003INOX	37003ZL
	200	1,91	37004	37004HDZ	37004INOX	37004ZL
	300	2,98	37005	37005HDZ	37005INOX	37005ZL
100	400	4,16	37006	37006HDZ	37006INOX	37006ZL
	500	5,52	37007	37007HDZ	37007INOX	37007ZL
	600	6,88	37008	37008HDZ	37008INOX	37008ZL
	100	0,962	37012	37012HDZ	37012INOX	37012ZL
	150	1,434	37013	37013HDZ	37013INOX	37013ZL
	200	1,905	37014	37014HDZ	37014INOX	37014ZL
	300	2,963	37015	37015HDZ	37015INOX	37015ZL
	400	4,18	37016	37016HDZ	37016INOX	37016ZL
	500	5,552	37017	37017HDZ	37017INOX	37017ZL
	600	6,924	37018	37018HDZ	37018INOX	37018ZL

Крышка на угол вертикальный внешний CDSD 90

Назначение:

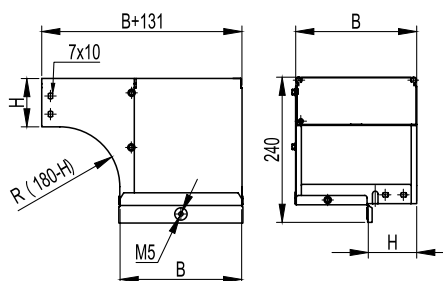
защита кабелей от внешних воздействий.

Характеристики:

толщина стали крышки аксессуара – 0,8 мм.

Ширина В, мм	Вес (исп.1), кг/шт	Код, исполнение 1	Код, исполнение 2	Код, исполнение 3	Код, исполнение 4
80	0,15	38281	38281HDZ	38281INOX	38281ZL
100	0,17	38282	38282HDZ	38282INOX	38282ZL
150	0,32	38283	38283HDZ	38283INOX	38283ZL
200	0,49	38284	38284HDZ	38284INOX	38284ZL
300	0,92	38285	38285HDZ	38285INOX	38285ZL
400	1,48	38286	38286HDZ	38286INOX	38286ZL
500	2,18	38287	38287HDZ	38287INOX	38287ZL
600	2,88	38288	38288HDZ	38288INOX	38288ZL

Угол вертикальный внешний CDSS 90



Назначение:

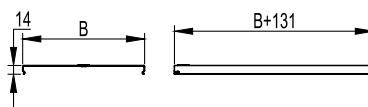
организация поворота трассы лотков вниз на 90°, при этом разворачивая открытую часть лотка вокруг своей оси на 90°.

Характеристики:

толщина стали крышки аксессуара – 0,8 мм.

Высота Н, мм	Ширина В, мм	Вес (исп.1), кг/шт	Код, исполнение 1	Код, исполнение 2	Код, исполнение 3	Код, исполнение 4
50	100	1,128	37651	37651HDZ	37651INOX	37651ZL
	150	1,609	37652	37652HDZ	37652INOX	37652ZL
	200	2,129	37653	37653HDZ	37653INOX	37653ZL
	300	3,289	37654	37654HDZ	37654INOX	37654ZL
	400	4,606	37655	37655HDZ	37655INOX	37655ZL
	500	6,079	37656	37656HDZ	37656INOX	37656ZL
80	600	7,552	37657	37657HDZ	37657INOX	37657ZL
	80	0,64	37021	37021HDZ	37021INOX	37021ZL
	100	1	37022	37022HDZ	37022INOX	37022ZL
	150	1,45	37023	37023HDZ	37023INOX	37023ZL
	200	1,91	37024	37024HDZ	37024INOX	37024ZL
	300	2,98	37025	37025HDZ	37025INOX	37025ZL
100	400	4,16	37026	37026HDZ	37026INOX	37026ZL
	500	5,52	37027	37027HDZ	37027INOX	37027ZL
	600	6,88	37028	37028HDZ	37028INOX	37028ZL
	100	0,962	37122	37122HDZ	37122INOX	37122ZL
	150	1,434	37123	37123HDZ	37123INOX	37123ZL
	200	1,905	37124	37124HDZ	37124INOX	37124ZL
100	300	2,963	37125	37125HDZ	37125INOX	37125ZL
	400	4,18	37126	37126HDZ	37126INOX	37126ZL
	500	5,552	37127	37127HDZ	37127INOX	37127ZL
	600	6,924	37128	37128HDZ	37128INOX	37128ZL

Крышка на угол вертикальный внешний CDSS 90



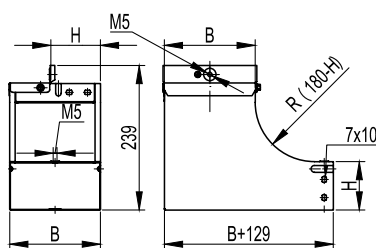
Назначение:

защита кабелей от внешних воздействий.

Характеристики:

толщина стали крышки аксессуара – 0,8 мм.

Ширина В, мм	Вес (исп.1), кг/шт	Код, исполнение 1	Код, исполнение 2	Код, исполнение 3	Код, исполнение 4
80	0,15	38281	38281HDZ	38281INOX	38281ZL
100	0,17	38282	38282HDZ	38282INOX	38282ZL
150	0,32	38283	38283HDZ	38283INOX	38283ZL
200	0,49	38284	38284HDZ	38284INOX	38284ZL
300	0,92	38285	38285HDZ	38285INOX	38285ZL
400	1,48	38286	38286HDZ	38286INOX	38286ZL
500	2,18	38287	38287HDZ	38287INOX	38287ZL
600	2,78	38288	38288HDZ	38288INOX	38288ZL

Угол вертикальный внутренний переходник CSSD 90

Назначение:

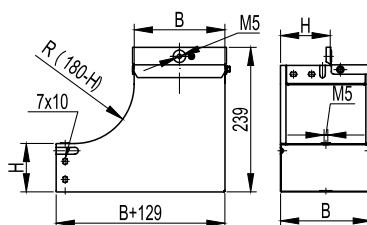
организация поворота трассы лотков вверх на 90°, при этом разворачивая открытую часть лотка вокруг своей оси на 90°.

Характеристики:

толщина стали аксессуара – 1,0 мм.

Высота Н, мм	Ширина В, мм	Вес (исп.1), кг/шт	Код, исполнение 1	Код, исполнение 2	Код, исполнение 3	Код, исполнение 4
50	100	1,21	37661	37661HDZ	37661INOX	37661ZL
	150	1,74	37662	37662HDZ	37662INOX	37662ZL
	200	2,36	37663	37663HDZ	37663INOX	37663ZL
	300	3,81	37664	37664HDZ	37664INOX	37664ZL
	400	5,62	37665	37665HDZ	37665INOX	37665ZL
	500	7,72	37666	37666HDZ	37666INOX	37666ZL
	600	10,15	37667	37667HDZ	37667INOX	37667ZL
80	80	0,9	37041	37041HDZ	37041INOX	37041ZL
	100	1,120	37042	37042HDZ	37042INOX	37042ZL
	150	1,700	37043	37043HDZ	37043INOX	37043ZL
	200	2,300	37044	37044HDZ	37044INOX	37044ZL
	300	3,69	37045	37045HDZ	37045INOX	37045ZL
	400	5,52	37046	37046HDZ	37046INOX	37046ZL
	500	7,61	37047	37047HDZ	37047INOX	37047ZL
100	600	9,89	37048	37048HDZ	37048INOX	37048ZL
	100	1,1	37142	37142HDZ	37142INOX	37142ZL
	150	1,62	37143	37143HDZ	37143INOX	37143ZL
	200	2,36	37144	37144HDZ	37144INOX	37144ZL
	300	3,87	37145	37145HDZ	37145INOX	37145ZL
	400	6,00	37146	37146HDZ	37146INOX	37146ZL
	500	8,18	37147	37147HDZ	37147INOX	37147ZL
600	10,46	37148	37148HDZ	37148INOX	37148ZL	

Угол вертикальный внутренний переходник CSSS 90



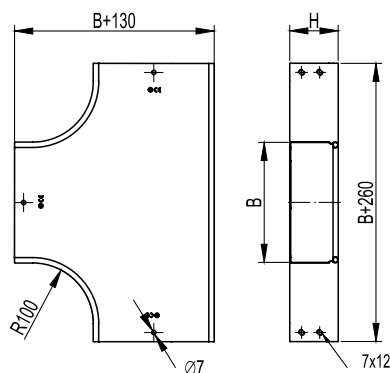
Назначение:

организация поворота трассы лотков вверх на 90°, при этом разворачивая открытую часть лотка вокруг своей оси на 90°.

Характеристики:

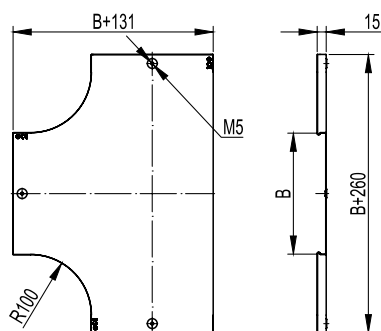
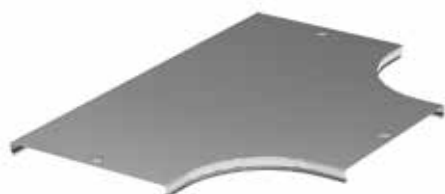
толщина стали аксессуара – 1,0 мм.

Высота Н, мм	Ширина В, мм	Вес (исп.1), кг/шт	Код, исполнение 1	Код, исполнение 2	Код, исполнение 3	Код, исполнение 4
50	100	1,21	37592	37592HDZ	37592INOX	37592ZL
	150	1,74	37593	37593HDZ	37593INOX	37593ZL
	200	2,36	37594	37594HDZ	37594INOX	37594ZL
	300	3,81	37595	37595HDZ	37595INOX	37595ZL
	400	5,62	37596	37596HDZ	37596INOX	37596ZL
	500	7,72	37597	37597HDZ	37597INOX	37597ZL
	600	10,15	37598	37598HDZ	37598INOX	37598ZL
80	80	0,9	37061	37061HDZ	37061INOX	37061ZL
	100	1,120	37062	37062HDZ	37062INOX	37062ZL
	150	1,700	37063	37063HDZ	37063INOX	37063ZL
	200	2,300	37064	37064HDZ	37064INOX	37064ZL
	300	3,69	37065	37065HDZ	37065INOX	37065ZL
	400	5,52	37066	37066HDZ	37066INOX	37066ZL
	500	7,61	37067	37067HDZ	37067INOX	37067ZL
100	600	9,89	37068	37068HDZ	37068INOX	37068ZL
	100	1,1	37072	37072HDZ	37072INOX	37072ZL
	150	1,62	37073	37073HDZ	37073INOX	37073ZL
	200	2,36	37074	37074HDZ	37074INOX	37074ZL
	300	3,87	37075	37075HDZ	37075INOX	37075ZL
	400	6,00	37076	37076HDZ	37076INOX	37076ZL
	500	8,18	37077	37077HDZ	37077INOX	37077ZL
600	10,46	37078	37078HDZ	37078INOX	37078ZL	

Ответвители
Ответвитель Т-образный DPT


Назначение:
организация Т-образного отвода трассы в горизонтальной плоскости.
Характеристики:
толщина стали аксессуара – 0,8 мм.

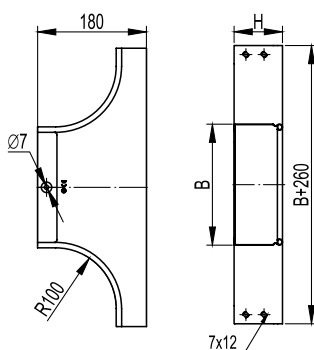
Высота Н, мм	Ширина В, мм	Вес (исп.1), кг/шт	Код, исполнение 1	Код, исполнение 2	Код, исполнение 3	Код, исполнение 3
50	50	0,6	36120	36120HDZ	36120INOX	36120ZL
	100	0,8	36122	36122HDZ	36122INOX	36122ZL
	150	1,1	36123	36123HDZ	36123INOX	36123ZL
	200	1,7	36124	36124HDZ	36124INOX	36124ZL
	300	2,1	36125	36125HDZ	36125INOX	36125ZL
	400	3,1	36126	36126HDZ	36126INOX	36126ZL
	500	4,2	36127	36127HDZ	36127INOX	36127ZL
80	600	5,3	36128	36128HDZ	36128INOX	36128ZL
	80	0,9	36141	36141HDZ	36141INOX	36141ZL
	100	0,96	36142	36142HDZ	36142INOX	36142ZL
	150	1,3	36143	36143HDZ	36143INOX	36143ZL
	200	1,62	36144	36144HDZ	36144INOX	36144ZL
	300	2,3	36145	36145HDZ	36145INOX	36145ZL
	400	3,4	36146	36146HDZ	36146INOX	36146ZL
100	500	4,4	36147	36147HDZ	36147INOX	36147ZL
	600	5,5	36148	36148HDZ	36148INOX	36148ZL
	100	1	36161	36161HDZ	36161INOX	36161ZL
	150	1,37	36162	36162HDZ	36162INOX	36162ZL
	200	1,7	36163	36163HDZ	36163INOX	36163ZL
	300	2,4	36164	36164HDZ	36164INOX	36164ZL
	400	3,6	36165	36165HDZ	36165INOX	36165ZL
500	4,62	36166	36166HDZ	36166INOX	36166ZL	
600	5,7	36167	36167HDZ	36167INOX	36167ZL	

Крышка на ответвитель Т-образный DPT


Назначение:
защита кабелей от внешних воздействий.
Характеристики:
толщина стали крышки аксессуара – 0,6 мм.

Ширина В, мм	Вес (исп.1), кг/шт	Код, исполнение 1	Код, исполнение 2	Код, исполнение 3	Код, исполнение 4
50	0,25	38040	38040HDZ	38040INOX	38040ZL
80	0,45	38041	38041HDZ	38041INOX	38041ZL
100	0,5	38042	38042HDZ	38042INOX	38042ZL
150	0,7	38043	38043HDZ	38043INOX	38043ZL
200	1	38044	38044HDZ	38044INOX	38044ZL
300	1,8	38045	38045HDZ	38045INOX	38045ZL
400	2,6	38046	38046HDZ	38046INOX	38046ZL
500	3,6	38047	38047HDZ	38047INOX	38047ZL
600	4,6	38048	38048HDZ	38048INOX	38048ZL

Ответвитель Т-образный DL



Назначение:

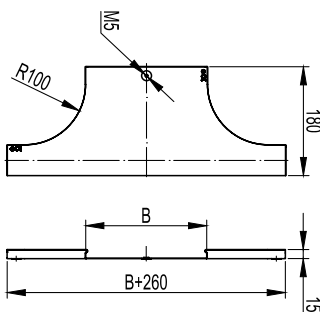
организация как Т-образного, так и Х-образного отвода трассы в горизонтальной плоскости, либо Т-ответвления вниз в вертикальной плоскости при условии монтажа без крышки.

Характеристики:

толщина стали аксессуара – 0,8 мм.

Высота Н, мм	Ширина В, мм	Вес (исп.1), кг/шт	Код, исполнение 1	Код, исполнение 2	Код, исполнение 3	Код, исполнение 4
50	50	0,39	36233	36233HDZ	36233INOX	36233ZL
	100	0,5	36235	36235HDZ	36235INOX	36235ZL
	150	0,56	36236	36236HDZ	36236INOX	36236ZL
	200	0,64	36237	36237HDZ	36237INOX	36237ZL
	300	0,76	36238	36238HDZ	36238INOX	36238ZL
	400	0,91	36239	36239HDZ	36239INOX	36239ZL
	500	1,06	36240	36240HDZ	36240INOX	36240ZL
80	600	1,22	36241	36241HDZ	36241INOX	36241ZL
	80	0,57	36249	36249HDZ	36249INOX	36249ZL
	100	0,6	36250	36250HDZ	36250INOX	36250ZL
	150	0,66	36251	36251HDZ	36251INOX	36251ZL
	200	0,74	36252	36252HDZ	36252INOX	36252ZL
	300	0,86	36253	36253HDZ	36253INOX	36253ZL
	400	1,01	36254	36254HDZ	36254INOX	36254ZL
100	500	1,16	36255	36255HDZ	36255INOX	36255ZL
	600	1,32	36256	36256HDZ	36256INOX	36256ZL
	100	0,67	36263	36263HDZ	36263INOX	36263ZL
	150	0,73	36264	36264HDZ	36264INOX	36264ZL
	200	0,81	36265	36265HDZ	36265INOX	36265ZL
	300	0,93	36266	36266HDZ	36266INOX	36266ZL
	400	1,08	36267	36267HDZ	36267INOX	36267ZL
500	1,23	36268	36268HDZ	36268INOX	36268ZL	
600	1,39	36269	36269HDZ	36269INOX	36269ZL	

Крышка на ответвитель Т-образный DL



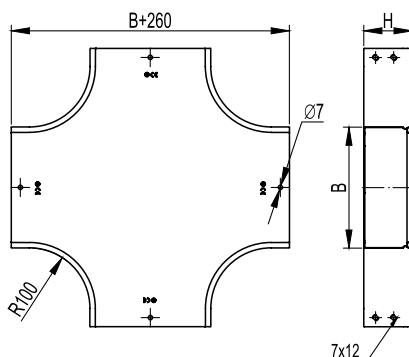
Назначение:

защита кабелей от внешних воздействий.

Характеристики:

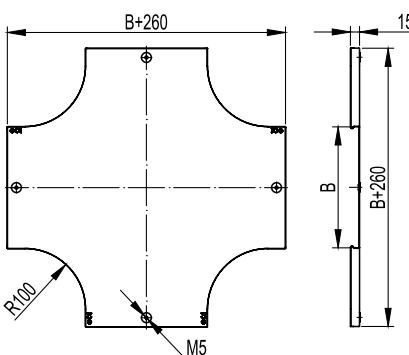
толщина стали крышки аксессуара – 0,6 мм.

Ширина В, мм	Вес (исп.1), кг/шт	Код, исполнение 1	Код, исполнение 2	Код, исполнение 3	Код, исполнение 4
50	0,19	38361	38361HDZ	38361INOX	38361ZL
80	0,23	38362	38362HDZ	38362INOX	38362ZL
100	0,26	38363	38363HDZ	38363INOX	38363ZL
150	0,31	38364	38364HDZ	38364INOX	38364ZL
200	0,37	38365	38365HDZ	38365INOX	38365ZL
300	0,48	38366	38366HDZ	38366INOX	38366ZL
400	0,59	38367	38367HDZ	38367INOX	38367ZL
500	0,7	38368	38368HDZ	38368INOX	38368ZL
600	0,81	38369	38369HDZ	38369INOX	38369ZL

Ответвитель крестообразный DPX


Назначение:
организация двустороннего X-образного отвода трассы в горизонтальной плоскости.
Характеристики:
толщина стали аксессуара – 0,8 мм.

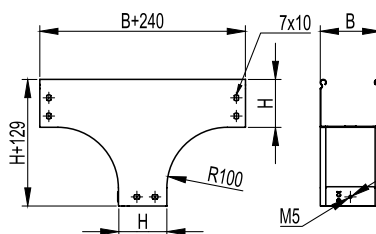
Высота Н, мм	Ширина В, мм	Вес (исп.1), кг/шт	Код, исполнение 1	Код, исполнение 2	Код, исполнение 3	Код, исполнение 4
50	50	0,75	36180	36180HDZ	36180INOX	36180ZL
	100	1	36182	36182HDZ	36182INOX	36182ZL
	150	1,3	36183	36183HDZ	36183INOX	36183ZL
	200	1,7	36184	36184HDZ	36184INOX	36184ZL
	300	2,4	36185	36185HDZ	36185INOX	36185ZL
	400	3,4	36186	36186HDZ	36186INOX	36186ZL
	500	4,3	36187	36187HDZ	36187INOX	36187ZL
80	600	5,4	36188	36188HDZ	36188INOX	36188ZL
	80	1	36201	36201HDZ	36201INOX	36201ZL
	100	1,1	36202	36202HDZ	36202INOX	36202ZL
	150	1,4	36203	36203HDZ	36203INOX	36203ZL
	200	1,8	36204	36204HDZ	36204INOX	36204ZL
	300	2,6	36205	36205HDZ	36205INOX	36205ZL
	400	3,8	36206	36206HDZ	36206INOX	36206ZL
100	500	4,7	36207	36207HDZ	36207INOX	36207ZL
	600	5,7	36208	36208HDZ	36208INOX	36208ZL
	100	1,16	36221	36221HDZ	36221INOX	36221ZL
	150	1,47	36222	36222HDZ	36222INOX	36222ZL
	200	1,9	36223	36223HDZ	36223INOX	36223ZL
	300	2,75	36224	36224HDZ	36224INOX	36224ZL
	400	4	36225	36225HDZ	36225INOX	36225ZL
	500	4,95	36226	36226HDZ	36226INOX	36226ZL
	600	6,05	36227	36227HDZ	36227INOX	36227ZL

Крышка на ответвитель крестообразный DPX


Назначение:
защита кабелей от внешних воздействий.
Характеристики:
толщина стали крышки аксессуара – 0,6 мм.

Ширина В, мм	Вес (исп.1), кг/шт	Код, исполнение 1	Код, исполнение 2	Код, исполнение 3	Код, исполнение 4
50	0,3	38060	38060HDZ	38060INOX	38060ZL
80	0,55	38061	38061HDZ	38061INOX	38061ZL
100	0,6	38062	38062HDZ	38062INOX	38062ZL
150	0,9	38063	38063HDZ	38063INOX	38063ZL
200	1,3	38064	38064HDZ	38064INOX	38064ZL
300	2,1	38065	38065HDZ	38065INOX	38065ZL
400	3	38066	38066HDZ	38066INOX	38066ZL
500	4,2	38067	38067HDZ	38067INOX	38067ZL
600	4,5	38068	38068HDZ	38068INOX	38068ZL

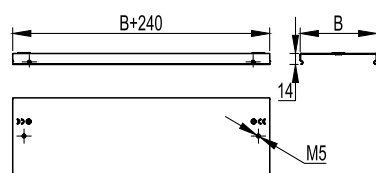
Ответвитель Т-образный вертикальный TD



Назначение:
организация Т-образного отвода трассы лотков вниз.
Характеристики:
толщина стали аксессуара – 0,8 мм.

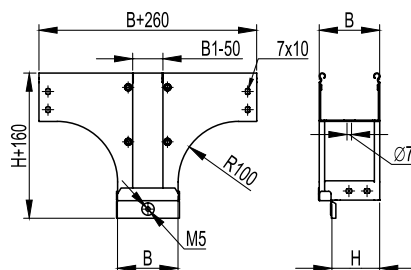
Высота Н, мм	Ширина В, мм	Вес (исп.1), кг/шт	Код, исполнение 1	Код, исполнение 2	Код, исполнение 3	Код, исполнение 4
50	100	0,685	37519	37519HDZ	37519INOX	37519ZL
	150	0,855	37513	37513HDZ	37513INOX	37513ZL
	200	0,8	37514	37514HDZ	37514INOX	37514ZL
	300	1,025	37515	37515HDZ	37515INOX	37515ZL
	400	1,385	37516	37516HDZ	37516INOX	37516ZL
	500	2,045	37517	37517HDZ	37517INOX	37517ZL
	600	2,505	37518	37518HDZ	37518INOX	37518ZL
80	80	1	37101	37101HDZ	37101INOX	37101ZL
	100	1,06	37102	37102HDZ	37102INOX	37102ZL
	150	1,23	37103	37103HDZ	37103INOX	37103ZL
	200	1,4	37104	37104HDZ	37104INOX	37104ZL
	300	1,76	37105	37105HDZ	37105INOX	37105ZL
	400	2,06	37106	37106HDZ	37106INOX	37106ZL
	500	2,42	37107	37107HDZ	37107INOX	37107ZL
100	600	2,85	37108	37108HDZ	37108INOX	37108ZL
	100	1,35	37112	37112HDZ	37112INOX	37112ZL
	150	1,25	37113	37113HDZ	37113INOX	37113ZL
	200	1,5	37114	37114HDZ	37114INOX	37114ZL
	300	1,75	37115	37115HDZ	37115INOX	37115ZL
	400	2	37116	37116HDZ	37116INOX	37116ZL
	500	2,25	37117	37117HDZ	37117INOX	37117ZL
600	2,6	37118	37118HDZ	37118INOX	37118ZL	

Крышка на ответвитель Т-образный вертикальный TD



Назначение:
защита кабелей от внешних воздействий.
Характеристики:
толщина стали крышки аксессуара – 0,6 мм.

Ширина В, мм	Вес (исп.1), кг/шт	Код, исполнение 1	Код, исполнение 2	Код, исполнение 3	Код, исполнение 4
80	0,245	38301	38301HDZ	38301INOX	38301ZL
100	0,290	38302	38302HDZ	38302INOX	38302ZL
150	0,400	38303	38303HDZ	38303INOX	38303ZL
200	0,510	38304	38304HDZ	38304INOX	38304ZL
300	0,720	38305	38305HDZ	38305INOX	38305ZL
400	0,940	38306	38306HDZ	38306INOX	38306ZL
500	1,160	38307	38307HDZ	38307INOX	38307ZL
600	1,38	38309	38309HDZ	38309INOX	38309ZL

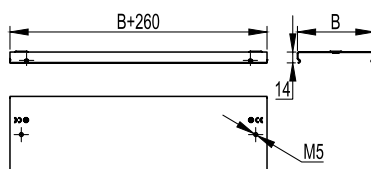
Ответвитель Т-образный вертикальный боковой TDS

Назначение:

организация Т-образного отвода трассы лотков вниз, при этом разворачивая открытую часть лотка вокруг своей оси на 90°.

Характеристики:

толщина стали аксессуара – 0,8 мм.

Высота Н, мм	Ширина В, мм	Вес (исп.1), кг/шт	Код, исполнение 1	Код, исполнение 2	Код, исполнение 3	Код, исполнение 4
50	100	0,73	37582	37582HDZ	37582INOX	37582ZL
	150	1,11	37583	37583HDZ	37583INOX	37583ZL
	200	1,6	37584	37584HDZ	37584INOX	37584ZL
	300	2,71	37585	37585HDZ	37585INOX	37585ZL
	400	3,9	37586	37586HDZ	37586INOX	37586ZL
	500	5,27	37587	37587HDZ	37587INOX	37587ZL
80	600	6,52	37588	37588HDZ	37588INOX	37588ZL
	80	1,05	37161	37161HDZ	37161INOX	37161ZL
	100	1,28	37162	37162HDZ	37162INOX	37162ZL
	150	1,66	37163	37163HDZ	37163INOX	37163ZL
	200	2,15	37164	37164HDZ	37164INOX	37164ZL
	300	3,26	37165	37165HDZ	37165INOX	37165ZL
100	400	4,445	37166	37166HDZ	37166INOX	37166ZL
	500	5,815	37167	37167HDZ	37167INOX	37167ZL
	600	7,06	37168	37168HDZ	37168INOX	37168ZL
	100	1,88	37172	37172HDZ	37172INOX	37172ZL
	150	2,26	37173	37173HDZ	37173INOX	37173ZL
	200	2,75	37174	37174HDZ	37174INOX	37174ZL
100	300	3,86	37175	37175HDZ	37175INOX	37175ZL
	400	5,04	37176	37176HDZ	37176INOX	37176ZL
	500	6,42	37177	37177HDZ	37177INOX	37177ZL
	600	7,6	37178	37178HDZ	37178INOX	37178ZL

Крышка на ответвитель Т-образный вертикальный боковой TDS

Назначение:

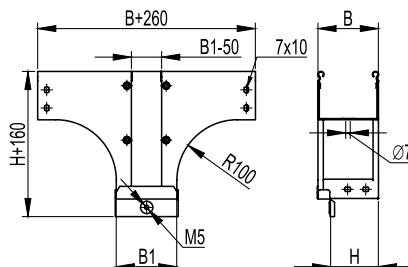
защита кабелей от внешних воздействий.

Характеристики:

толщина стали крышки аксессуара – 0,6 мм.

Ширина В, мм	Вес (исп.1), кг/шт	Код, исполнение 1	Код, исполнение 2	Код, исполнение 3	Код, исполнение 4
80	0,245	38301	38301HDZ	38301INOX	38301ZL
100	0,310	38322	38322HDZ	38322INOX	38322ZL
150	0,480	38323	38323HDZ	38323INOX	38323ZL
200	0,680	38324	38324HDZ	38324INOX	38324ZL
300	1,190	38325	38325HDZ	38325INOX	38325ZL
400	1,830	38326	38326HDZ	38326INOX	38326ZL
500	2,590	38327	38327HDZ	38327INOX	38327ZL
600	3,37	38328	38328HDZ	38328INOX	38328ZL

Ответвитель Т-образный вертикальный TDSA - переходник



Назначение:

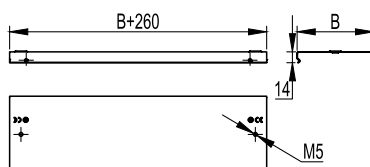
организация Т-образного отвода трассы лотков высотой 80 мм вниз, при этом разворачивая открытую часть лотка вокруг своей оси на 90°. Ширина основания отходящего вниз лотка больше исходного.

Характеристики:

толщина стали аксессуара – 0,8 мм.

Высота Н, мм	Ширина, В, мм	Ширина, В1, мм	Вес (исп.1), кг/шт	Код, исполнение 1	Код, исполнение 2	Код, исполнение 3	Код, исполнение 4
80	80	100	1,140	37601	37601HDZ	37601INOX	37601ZL
	80	150	1,300	37602	37602HDZ	37602INOX	37602ZL
	80	200	1,500	37603	37603HDZ	37603INOX	37603ZL
	80	300	1,840	37604	37604HDZ	37604INOX	37604ZL
	100	150	1,460	37605	37605HDZ	37605INOX	37605ZL
	100	200	1,680	37606	37606HDZ	37606INOX	37606ZL
	100	300	2,070	37607	37607HDZ	37607INOX	37607ZL
	150	200	1,920	37610	37610HDZ	37610INOX	37610ZL
	150	300	2,370	37611	37611HDZ	37611INOX	37611ZL
	150	400	2,750	37612	37612HDZ	37612INOX	37612ZL
	200	300	2,680	37614	37614HDZ	37614INOX	37614ZL
	200	400	3,100	37615	37615HDZ	37615INOX	37615ZL
	200	500	3,550	37616	37616HDZ	37616INOX	37616ZL
	300	400	3,800	37617	37617HDZ	37617INOX	37617ZL
300	500	4,300	37618	37618HDZ	37618INOX	37618ZL	

Крышка на ответвитель Т-образный вертикальный TDSA - переходник



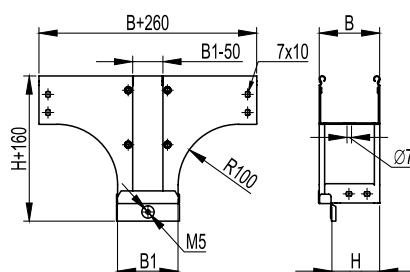
Назначение:

защита кабелей от внешних воздействий.

Характеристики:

толщина стали крышки аксессуара – 0,6 мм.

Ширина, В, мм	Ширина, В1, мм	Вес (исп.1), кг/шт	Код, исполнение 1	Код, исполнение 2	Код, исполнение 3	Код, исполнение 4
80	100	0,260	38381	38381HDZ	38381INOX	38381ZL
80	150	0,300	38382	38382HDZ	38382INOX	38382ZL
80	200	0,330	38383	38383HDZ	38383INOX	38383ZL
80	300	0,400	38384	38384HDZ	38384INOX	38384ZL
100	150	0,350	38385	38385HDZ	38385INOX	38385ZL
100	200	0,390	38386	38386HDZ	38386INOX	38386ZL
100	300	0,480	38387	38387HDZ	38387INOX	38387ZL
150	200	0,540	38390	38390HDZ	38390INOX	38390ZL
150	300	0,650	38391	38391HDZ	38391INOX	38391ZL
150	400	0,770	38392	38392HDZ	38392INOX	38392ZL
200	300	0,830	38394	38394HDZ	38394INOX	38394ZL
200	400	0,980	38395	38395HDZ	38395INOX	38395ZL
200	500	1,130	38396	38396HDZ	38396INOX	38396ZL
300	400	1,400	38397	38397HDZ	38397INOX	38397ZL
300	500	1,600	38398	38398HDZ	38398INOX	38398ZL

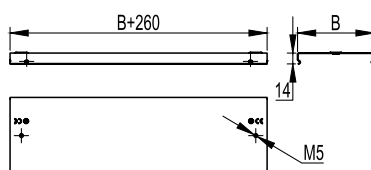
Ответвитель Т-образный вертикальный TDSR - переходник

Назначение:

организация Т-образного отвода трассы лотков высотой 80 мм вниз, при этом разворачивая открытую часть лотка вокруг своей оси на 90°. Ширина основания отходящего вниз лотка меньше исходного.

Характеристики:

толщина стали аксессуара – 0,8 мм.

Высота Н, мм	Ширина В, мм	Ширина В1, мм	Вес (исп.1), кг/шт	Код, исполнение 1	Код, исполнение 2	Код, исполнение 3	Код, исполнение 3
80	100	80	1,200	37620	37620HDZ	37620INOX	37620ZL
	150	80	1,400	37621	37621HDZ	37621INOX	37621ZL
	150	100	1,480	37622	37622HDZ	37622INOX	37622ZL
	200	80	1,480	37623	37623HDZ	37623INOX	37623ZL
	200	100	1,700	37624	37624HDZ	37624INOX	37624ZL
	200	150	1,935	37625	37625HDZ	37625INOX	37625ZL
	300	80	2,050	37626	37626HDZ	37626INOX	37626ZL
	300	100	2,160	37627	37627HDZ	37627INOX	37627ZL
	300	150	2,420	37628	37628HDZ	37628INOX	37628ZL
	300	200	2,730	37629	37629HDZ	37629INOX	37629ZL
	400	150	2,870	37632	37632HDZ	37632INOX	37632ZL
	400	200	3,220	37633	37633HDZ	37633INOX	37633ZL
	500	200	3,750	37638	37638HDZ	37638INOX	37638ZL
	500	300	4,480	37639	37639HDZ	37639INOX	37639ZL
500	400	4,300	37640	37640HDZ	37640INOX	37640ZL	

Крышка на ответвитель Т-образный вертикальный TDSR - переходник

Назначение:

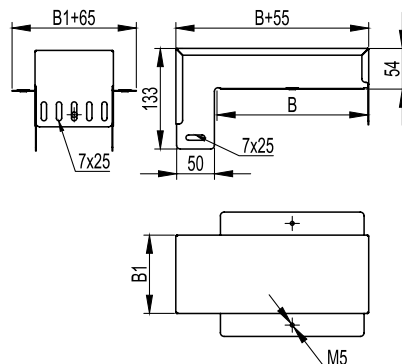
защита кабелей от внешних воздействий.

Характеристики:

толщина стали крышки аксессуара – 0,6 мм.

Ширина В, мм	Ширина В1, мм	Вес (исп.1), кг/шт	Код, исполнение 1	Код, исполнение 2	Код, исполнение 3	Код, исполнение 4
100	80	0,290	38302	38302HDZ	38302INOX	38302ZL
150	80	0,400	38303	38303HDZ	38303INOX	38303ZL
150	100	0,420	38400	38400HDZ	38400INOX	38400ZL
200	80	0,500	38304	38304HDZ	38304INOX	38304ZL
200	100	0,530	38401	38401HDZ	38401INOX	38401ZL
200	150	0,600	38402	38402HDZ	38402INOX	38402ZL
300	80	0,720	38305	38305HDZ	38305INOX	38305ZL
300	100	0,760	38403	38403HDZ	38403INOX	38403ZL
300	150	0,870	38404	38404HDZ	38404INOX	38404ZL
300	200	0,980	38405	38405HDZ	38405INOX	38405ZL
400	150	1,130	38407	38407HDZ	38407INOX	38407ZL
400	200	1,270	38408	38408HDZ	38408INOX	38408ZL
500	200	1,570	38412	38412HDZ	38412INOX	38412ZL
500	300	1,900	38413	38413HDZ	38413INOX	38413ZL
500	400	1,600	38414	38414HDZ	38414INOX	38414ZL

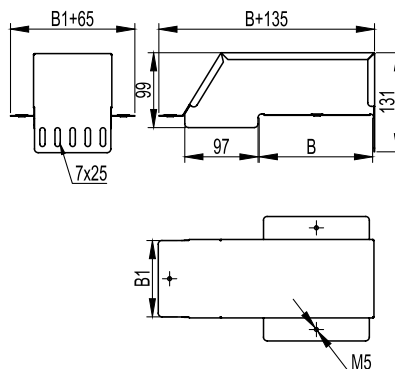
Ответвитель-крышка Т-образный вертикальный вниз DDS



Назначение:
 организация Т-образного отвода вниз, при этом разворачивая открытую часть лотка вокруг своей оси на 90°. Удобно использовать в ходе эксплуатации кабельной трассы, т.к. не требует распиливания лотков.
Характеристики
 толщина стали аксессуара – 0,8 мм.

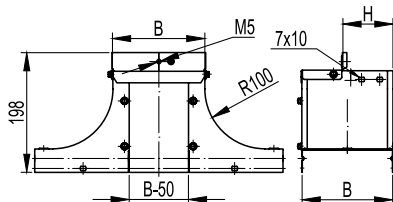
Ширина В, мм	Ширина В1, мм	Вес (исп.1), кг/шт	Код, исполнение 1	Код, исполнение 2	Код, исполнение 3	Код, исполнение 4
100	50	0,364	37378	37378HDZ	37378INOX	37378ZL
150	50	0,439	37379	37379HDZ	37379INOX	37379ZL
200	50	0,513	37380	37380HDZ	37380INOX	37380ZL
200	100	0,660	37381	37381HDZ	37381INOX	37381ZL
300	50	0,664	37382	37382HDZ	37382INOX	37382ZL
300	100	0,843	37383	37383HDZ	37383INOX	37383ZL
300	150	1,021	37384	37384HDZ	37384INOX	37384ZL

Ответвитель-крышка Т-образный - переходник DDT



Назначение:
 • организация горизонтального Т-отвода в ходе эксплуатации кабельной трассы, т.к. не требует распиливания лотков.
 • кабельная трасса, от которой осуществляется ответвление, может быть любой высоты.
Характеристики:
 толщина стали аксессуара – 0,8 мм.

Ширина В, мм	Ширина В1, мм	Вес (исп.1), кг/шт	Код, исполнение 1	Код, исполнение 2	Код, исполнение 3	Код, исполнение 4
100	100	0,53	36562	36562HDZ	36562INOX	36562ZL
100	150	0,64	36563	36563HDZ	36563INOX	36563ZL
100	200	0,77	36566	36566HDZ	36566INOX	36566ZL
150	200	1,03	36567	36567HDZ	36567INOX	36567ZL
100	300	0,79	36570	36570HDZ	36570INOX	36570ZL
150	300	1,28	36571	36571HDZ	36571INOX	36571ZL
200	300	1,63	36572	36572HDZ	36572INOX	36572ZL

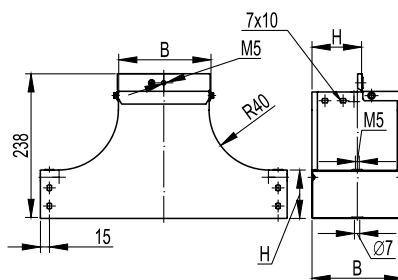
Крышка-ответвитель (плоская) TSS

Назначение:

организация ответвления трассы вверх, при этом разворачивая открытую часть лотка вокруг своей оси на 90°.

Характеристики:

толщина стали аксессуара – 1,0 мм.

Высота Н, мм	Ширина В, мм	Вес (исп.1), кг/шт	Код, исполнение 1	Код, исполнение 2	Код, исполнение 3	Код, исполнение 4
50	100	0,9	37532	37532HDZ	37532INOX	37532ZL
	150	1,2	37539	37539HDZ	37539INOX	37539ZL
	200	1,5	37534	37534HDZ	37534INOX	37534ZL
	300	1,6	37535	37535HDZ	37535INOX	37535ZL
	400	1,8	37536	37536HDZ	37536INOX	37536ZL
	500	2	37537	37537HDZ	37537INOX	37537ZL
80	600	2,2	37238	37238HDZ	37238INOX	37238ZL
	100	1,2	37232	37232HDZ	37232INOX	37232ZL
	150	1,4	37233	37233HDZ	37233INOX	37233ZL
	200	1,7	37234	37234HDZ	37234INOX	37234ZL
	300	1,8	37235	37235HDZ	37235INOX	37235ZL
	400	2	37226	37226HDZ	37226INOX	37226ZL
100	500	2,21	37227	37227HDZ	37227INOX	37227ZL
	600	2,42	37228	37228HDZ	37228INOX	37228ZL
	100	1,5	37332	37332HDZ	37332INOX	37332ZL
	150	1,7	37333	37333HDZ	37333INOX	37333ZL
	200	2	37334	37334HDZ	37334INOX	37334ZL
	300	2,1	37335	37335HDZ	37335INOX	37335ZL
	400	2,3	37336	37336HDZ	37336INOX	37336ZL
	500	2,51	37337	37337HDZ	37337INOX	37337ZL
	600	2,72	37338	37338HDZ	37338INOX	37338ZL

T-ответвитель вверх (плоский) TSS

Назначение:

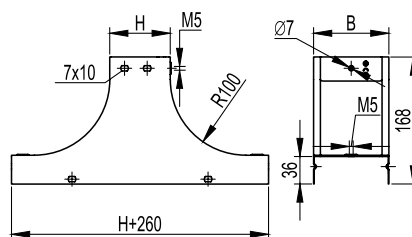
организация ответвления трассы лотков вверх, при этом разворачивая открытую часть лотка вокруг своей оси на 90°.

Характеристики:

толщина стали аксессуара – 1,0 мм.

Высота Н, мм	Ширина В, мм	Вес (исп.1), кг/шт	Код, исполнение 1	Код, исполнение 2	Код, исполнение 3	Код, исполнение 4
80	80	1,15	37221	37221HDZ	37221INOX	37221ZL
	100	1,450	37222	37222HDZ	37222INOX	37222ZL
	150	2,050	37223	37223HDZ	37223INOX	37223ZL
	200	2,700	37224	37224HDZ	37224INOX	37224ZL
	300	4,400	37225	37225HDZ	37225INOX	37225ZL

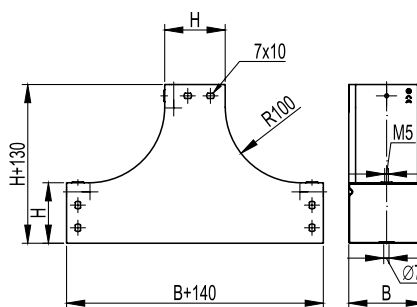
Крышка-ответвитель TS



Назначение:
организация ответвления трассы вверх.
Характеристики:
толщина стали аксессуара – 1,0 мм.

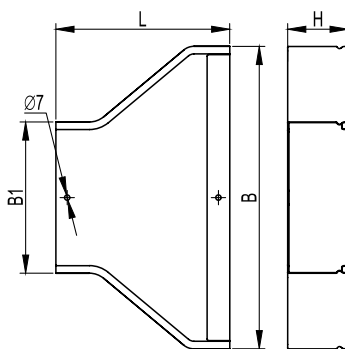
Высота Н, мм	Ширина В, мм	Вес (исп.1), кг/шт	Код, исполнение 1	Код, исполнение 2	Код, исполнение 3	Код, исполнение 4
50	100	1,25	37252	37252HDZ	37252INOX	37252ZL
	150	1,05	37253	37253HDZ	37253INOX	37253ZL
	200	1,45	37254	37254HDZ	37254INOX	37254ZL
	300	1,85	37255	37255HDZ	37255INOX	37255ZL
	400	2,25	37256	37256HDZ	37256INOX	37256ZL
	500	2,65	37257	37257HDZ	37257INOX	37257ZL
80	100	1,2	37242	37242HDZ	37242INOX	37242ZL
	150	1,2	37243	37243HDZ	37243INOX	37243ZL
	200	1,7	37244	37244HDZ	37244INOX	37244ZL
	300	1,8	37245	37245HDZ	37245INOX	37245ZL
	400	2	37206	37206HDZ	37206INOX	37206ZL
	500	2,22	37207	37207HDZ	37207INOX	37207ZL
100	100	1,8	37342	37342HDZ	37342INOX	37342ZL
	150	1,9	37343	37343HDZ	37343INOX	37343ZL
	200	2,1	37344	37344HDZ	37344INOX	37344ZL
	300	2,3	37345	37345HDZ	37345INOX	37345ZL
	400	2,5	37346	37346HDZ	37346INOX	37346ZL
	500	2,7	37347	37347HDZ	37347INOX	37347ZL

T-ответвитель вверх TS



Назначение:
организация ответвления трассы лотков вверх.
Характеристики:
толщина стали аксессуара – 1,0 мм.

Высота Н, мм	Ширина В, мм	Вес (исп.1), кг/шт	Код, исполнение 1	Код, исполнение 2	Код, исполнение 3	Код, исполнение 4
80	80	1,14	37201	37201HDZ	37201INOX	37201ZL
	100	1,280	37202	37202HDZ	37202INOX	37202ZL
	150	1,550	37203	37203HDZ	37203INOX	37203ZL
	200	1,770	37204	37204HDZ	37204INOX	37204ZL
	300	2,530	37205	37205HDZ	37205INOX	37205ZL

Переходник RRC

Назначение:

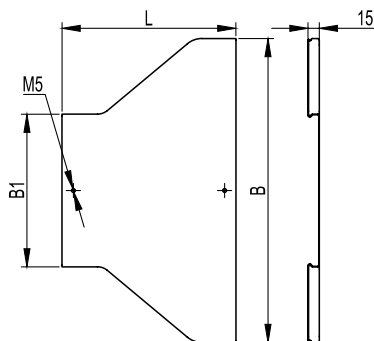
организация симметричного перехода на лоток другой ширины.

Характеристики:

толщина стали аксессуара – 0,8 мм.

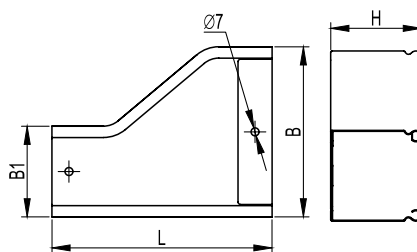
Высота Н, мм	Ширина В, мм	Ширина В1, мм	L, мм	Вес (исп.1), кг/шт	Код, исполнение 1	Код, исполнение 2	Код, исполнение 4
50	100	50	180	0,40	36308	36308HDZ	36308ZL
	150	100	180	0,43	36309	36309HDZ	36309ZL
	200	100	170	0,45	36310	36310HDZ	36310ZL
	200	150	180	0,50	36311	36311HDZ	36311ZL
	300	100	230	0,68	36312	36312HDZ	36312ZL
	300	150	200	0,67	36313	36313HDZ	36313ZL
	300	200	170	0,60	36314	36314HDZ	36314ZL
	400	200	230	0,76	36315	36315HDZ	36315ZL
	400	300	230	0,86	36316	36316HDZ	36316ZL
	500	200	250	0,91	36317	36317HDZ	36317ZL
	500	300	340	0,98	36318	36318HDZ	36318ZL
	500	400	350	1,20	36319	36319HDZ	36319ZL
	600	300	468	1,34	36420	36420HDZ	36420ZL
	600	400	348	1,28	36421	36421HDZ	36421ZL
600	500	230	1,2	36422	36422HDZ	36422ZL	
80	150	80	180	0,45	36281	36281HDZ	36281ZL
	150	100	180	0,45	36282	36282HDZ	36282ZL
	200	80	180	0,50	36283	36283HDZ	36283ZL
	200	100	170	0,48	36284	36284HDZ	36284ZL
	200	150	180	0,52	36285	36285HDZ	36285ZL
	300	80	245	0,75	36286	36286HDZ	36286ZL
	300	100	230	0,76	36287	36287HDZ	36287ZL
	300	150	200	0,70	36288	36288HDZ	36288ZL
	300	200	170	0,60	36289	36289HDZ	36289ZL
	400	200	180	0,80	36299	36299HDZ	36299ZL
	400	300	230	0,90	36290	36290HDZ	36290ZL
	500	300	340	1,30	36291	36291HDZ	36291ZL
	500	400	350	1,58	36292	36292HDZ	36292ZL
	500	200	350	1,60	36293	36293HDZ	36293ZL
600	300	468	1,34	36294	36294HDZ	36294ZL	
600	400	348	1,28	36295	36295HDZ	36295ZL	
600	500	230	1,2	36296	36296HDZ	36296ZL	
100	150	100	180	0,56	36320	36320HDZ	36320ZL
	200	100	170	0,60	36321	36321HDZ	36321ZL
	200	150	180	0,65	36322	36322HDZ	36322ZL
	300	100	230	0,89	36323	36323HDZ	36323ZL
	300	150	200	0,88	36324	36324HDZ	36324ZL
	300	200	170	0,78	36325	36325HDZ	36325ZL
	400	200	230	1,10	36326	36326HDZ	36326ZL
	400	300	230	1,20	36327	36327HDZ	36327ZL
	500	200	250	1,25	36328	36328HDZ	36328ZL
	500	300	340	1,32	36329	36329HDZ	36329ZL
	500	400	350	1,60	36330	36330HDZ	36330ZL
	600	300	468	1,45	36431	36431HDZ	36431ZL
	600	400	348	1,36	36432	36432HDZ	36432ZL
	600	500	230	1,27	36433	36433HDZ	36433ZL

Крышка на переходник RRC



Назначение:
защита кабелей от внешних воздействий.
Характеристики:
толщина стали крышки аксессуара – 0,6 мм.

Ширина, В, мм	Ширина, В1, мм	L, мм	Вес (исп.1), кг/шт	Код, исполнение 1	Код, исполнение 2	Код, исполнение 4
100	50	180	0,20	38079	38079HDZ	38079ZL
150	80	180	0,25	38081	38081HDZ	38081ZL
150	100	180	0,28	38082	38082HDZ	38082ZL
200	80	180	0,30	38083	38083HDZ	38083ZL
200	100	170	0,30	38084	38084HDZ	38084ZL
200	150	180	0,34	38085	38085HDZ	38085ZL
300	80	245	0,50	38086	38086HDZ	38086ZL
300	100	230	0,48	38087	38087HDZ	38087ZL
300	150	200	0,46	38088	38088HDZ	38088ZL
300	200	170	0,44	38089	38089HDZ	38089ZL
400	200	230	0,50	38308	38308HDZ	38308ZL
400	300	230	0,50	38090	38090HDZ	38090ZL
500	200	250	0,50	38093	38093HDZ	38093ZL
500	300	340	0,55	38091	38091HDZ	38091ZL
500	400	350	0,60	38092	38092HDZ	38092ZL
600	300	468	0,60	38191	38191HDZ	38191ZL
600	400	348	0,65	38192	38192HDZ	38192ZL
600	500	230	0,70	38193	38193HDZ	38193ZL

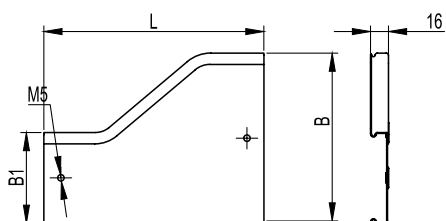
Переходник левосторонний RRS


Назначение:
организация левостороннего перехода на лоток другой ширины.

Характеристики:
толщина стали аксессуара – 0,8 мм.

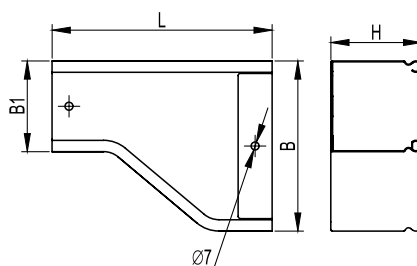
Высота H, мм	Ширина B, мм	Ширина B1, мм	L, мм	Вес (исп.1), кг/шт	Код, исполнение 1	Код, исполнение 2	Код, исполнение 4
50	100	50	180	0,38	36354	36354HDZ	36354ZL
	150	100	170	0,40	36355	36355HDZ	36355ZL
	200	100	230	0,58	36356	36356HDZ	36356ZL
	200	150	180	0,60	36357	36357HDZ	36357ZL
	300	100	350	0,60	36358	36358HDZ	36358ZL
	300	150	290	1,10	36359	36359HDZ	36359ZL
	300	200	230	0,90	36360	36360HDZ	36360ZL
	400	200	340	1,00	36361	36361HDZ	36361ZL
	400	300	230	0,90	36362	36362HDZ	36362ZL
	500	200	280	1,00	36363	36363HDZ	36363ZL
	500	300	350	1,10	36364	36364HDZ	36364ZL
	500	400	320	1,40	36365	36365HDZ	36365ZL
	600	300	468	1,84	36466	36608HDZ	36608ZL
	600	400	348	1,4	36467	36467HDZ	36609ZL
600	500	230	1,65	36468	36468HDZ	36610ZL	
80	100	80	180	0,42	36521	36521HDZ	36521ZL
	150	80	190	0,48	36522	36522HDZ	36522ZL
	150	100	170	0,42	36523	36523HDZ	36523ZL
	200	80	250	0,68	36524	36524HDZ	36524ZL
	200	100	230	0,62	36525	36525HDZ	36525ZL
	200	150	170	0,60	36526	36526HDZ	36526ZL
	300	80	370	1,20	36527	36527HDZ	36527ZL
	300	100	350	1,10	36528	36528HDZ	36528ZL
	300	150	290	1,00	36529	36529HDZ	36529ZL
	300	200	230	0,90	36530	36530HDZ	36530ZL
	400	200	210	1,00	36305	36305HDZ	36305ZL
	400	300	230	1,20	36531	36531HDZ	36531ZL
	500	200	350	1,10	36533	36533HDZ	36533ZL
	500	300	350	1,30	36532	36532HDZ	36532ZL
	500	400	320	1,40	36307	36307HDZ	36307ZL
	600	300	468	1,91	36608	36608HDZ	36608ZL
	600	400	348	1,5	36609	36609HDZ	36609ZL
	600	500	230	1,7	36610	36610HDZ	36610ZL
100	150	100	170	0,50	36366	36366HDZ	36366ZL
	200	100	230	0,60	36367	36367HDZ	36367ZL
	200	150	180	0,68	36368	36368HDZ	36368ZL
	300	100	350	0,70	36369	36369HDZ	36369ZL
	300	150	290	1,10	36370	36370HDZ	36370ZL
	300	200	230	1,15	36371	36371HDZ	36371ZL
	400	200	340	1,20	36372	36372HDZ	36372ZL
	400	300	230	1,10	36373	36373HDZ	36373ZL
	500	200	280	1,20	36374	36374HDZ	36374ZL
	500	300	350	1,35	36375	36375HDZ	36375ZL
	500	400	320	1,80	36376	36376HDZ	36376ZL
	600	300	468	2,11	36477	36477HDZ	36477ZL
	600	400	348	1,6	36478	36478HDZ	36478ZL
	600	500	230	1,8	36479	36479HDZ	36479ZL

Крышка на переходник левосторонний RRS



Назначение:
защита кабелей от внешних воздействий.
Характеристики:
толщина стали крышки аксессуара – 0,6 мм.

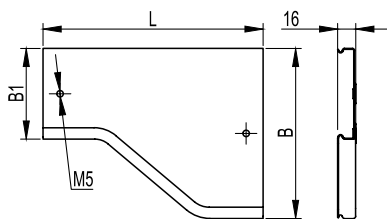
Ширина, В, мм	Ширина, В1, мм	L, мм	Вес (исп.1), кг/шт	Код, исполнение 1	Код, исполнение 2	Код, исполнение 4
100	50	180	0,2	38160	38160HDZ	38160ZL
100	80	180	0,22	38161	38161HDZ	38161ZL
150	80	190	0,26	38162	38162HDZ	38162ZL
150	100	170	0,24	38163	38163HDZ	38163ZL
200	80	250	0,36	38164	38164HDZ	38164ZL
200	100	230	0,38	38165	38165HDZ	38165ZL
200	150	180	0,32	38166	38166HDZ	38166ZL
300	80	370	0,7	38167	38167HDZ	38167ZL
300	100	350	0,72	38168	38168HDZ	38168ZL
300	150	290	0,62	38169	38169HDZ	38169ZL
300	200	230	0,54	38170	38170HDZ	38170ZL
400	200	210	0,65	38313	38313HDZ	38313ZL
400	300	230	0,7	38171	38171HDZ	38171ZL
500	200	350	0,82	38315	38315HDZ	38315ZL
500	300	350	0,9	38172	38172HDZ	38172ZL
500	400	320	1,1	38173	38173HDZ	38173ZL
600	300	468	1,28	38072	38072HDZ	38072ZL
600	400	348	1,2	38073	38073HDZ	38073ZL
600	500	230	0,9	38074	38074HDZ	38074ZL

Переходник правосторонний RRD


Назначение:
организация правостороннего перехода на лоток другой ширины.
Характеристики:
толщина стали аксессуара – 0,8 мм.

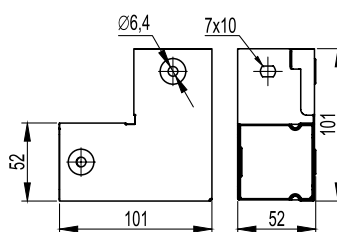
Высота Н, мм	Ширина В, мм	Ширина В1, мм	Х, мм	Вес (исп.1), кг/шт	Код, исполнение 1	Код, исполнение 2	Код, исполнение 4
50	100	50	180	0,38	36331	36331HDZ	36331ZL
	150	100	170	0,40	36332	36332HDZ	36332ZL
	200	100	230	0,58	36333	36333HDZ	36333ZL
	200	150	180	0,60	36334	36334HDZ	36334ZL
	300	100	350	0,60	36335	36335HDZ	36335ZL
	300	150	290	1,10	36336	36336HDZ	36336ZL
	300	200	230	0,90	36337	36337HDZ	36337ZL
	400	200	340	1,00	36338	36338HDZ	36338ZL
	400	300	230	0,90	36339	36339HDZ	36339ZL
	500	200	280	1,00	36340	36340HDZ	36340ZL
	500	300	350	1,10	36341	36341HDZ	36341ZL
	500	400	320	1,40	36342	36342HDZ	36342ZL
	600	300	468	1,84	36443	36443HDZ	36443ZL
80	600	400	348	1,4	36444	36444HDZ	36444ZL
	600	500	230	1,65	36445	36445HDZ	36445ZL
	100	80	180	0,42	36401	36401HDZ	36401ZL
	150	80	190	0,48	36402	36402HDZ	36402ZL
	150	100	170	0,42	36403	36403HDZ	36403ZL
	200	80	250	0,68	36404	36404HDZ	36404ZL
	200	100	230	0,62	36405	36405HDZ	36405ZL
	200	150	170	0,60	36406	36406HDZ	36406ZL
	300	80	370	1,20	36407	36407HDZ	36407ZL
	300	100	350	1,10	36408	36408HDZ	36408ZL
	300	150	290	1,00	36409	36409HDZ	36409ZL
	300	200	230	0,90	36410	36410HDZ	36410ZL
	400	200	210	1,00	36301	36301HDZ	36301ZL
400	300	230	1,20	36411	36411HDZ	36411ZL	
500	200	350	1,10	36377	36377HDZ	36377ZL	
500	300	350	1,30	36412	36412HDZ	36412ZL	
500	400	320	1,40	36413	36413HDZ	36413ZL	
600	300	468	1,91	36414	36414HDZ	36414ZL	
600	400	348	1,5	36415	36415HDZ	36415ZL	
600	500	230	1,7	36416	36416HDZ	36416ZL	
100	150	100	170	0,50	36343	36343HDZ	36343ZL
	200	100	230	0,60	36344	36344HDZ	36344ZL
	200	150	180	0,68	36345	36345HDZ	36345ZL
	300	100	350	0,70	36346	36346HDZ	36346ZL
	300	150	290	1,10	36347	36347HDZ	36347ZL
	300	200	230	1,15	36348	36348HDZ	36348ZL
	400	200	340	1,20	36349	36349HDZ	36349ZL
	400	300	230	1,10	36350	36350HDZ	36350ZL
	500	200	280	1,20	36351	36351HDZ	36351ZL
	500	300	350	1,35	36352	36352HDZ	36352ZL
	500	400	320	1,80	36353	36353HDZ	36353ZL
	600	300	468	2,11	36454	36454HDZ	36454ZL
	600	400	348	1,6	36455	36455HDZ	36455ZL
600	500	230	1,8	36456	36456HDZ	36456ZL	

Крышка на переходник правосторонний RRD



Назначение:
защита кабелей от внешних воздействий.
Характеристики:
толщина стали крышки аксессуара – 0,6 мм.

Ширина, В, мм	Ширина, В1, мм	L, мм	Вес (исп.1), кг/шт	Код, исполнение 1	Код, исполнение 2	Код, исполнение 4
100	50	180	0,2	38120	38120HDZ	38120ZL
100	80	180	0,22	38121	38121HDZ	38121ZL
150	80	190	0,26	38122	38122HDZ	38122ZL
150	100	170	0,24	38123	38123HDZ	38123ZL
200	80	250	0,36	38124	38124HDZ	38124ZL
200	100	230	0,38	38125	38125HDZ	38125ZL
200	150	180	0,32	38126	38126HDZ	38126ZL
300	80	370	0,7	38127	38127HDZ	38127ZL
300	100	350	0,72	38128	38128HDZ	38128ZL
300	150	290	0,62	38129	38129HDZ	38129ZL
300	200	230	0,54	38130	38130HDZ	38130ZL
400	200	210	0,65	38310	38310HDZ	38310ZL
400	300	230	0,7	38131	38131HDZ	38131ZL
500	200	350	0,82	38316	38316HDZ	38316ZL
500	300	350	0,9	38132	38132HDZ	38132ZL
500	400	320	1,1	38133	38133HDZ	38133ZL
600	300	468	1,28	38032	38032HDZ	38032ZL
600	400	348	1,2	38033	38033HDZ	38033ZL
600	500	230	0,9	38034	38034HDZ	38034ZL

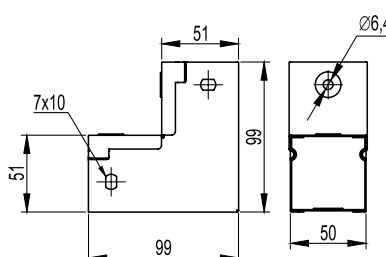
Горизонтальный угол 90°, глухой

Назначение:

организация поворота трассы в горизонтальной плоскости на 90°.

Характеристики:

толщина стали аксессуара – 0,8 мм.

Высота, Н, мм	Ширина, В, мм	Вес, кг	Код, исполнение 1	Код, исполнение 3	Код, исполнение 4
50	50	0,23	39000	39000INOX	39000ZL

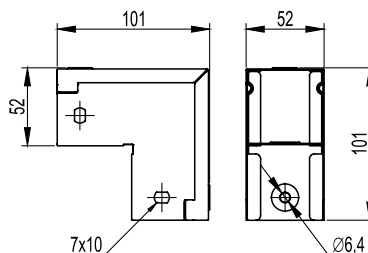
Угол вертикальный вверх 90°, глухой

Назначение:

организация поворота трассы вверх на 90°.

Характеристики:

толщина стали аксессуара – 0,8 мм.

Высота, Н, мм	Ширина, В, мм	Вес, кг	Код, исполнение 1	Код, исполнение 3	Код, исполнение 4
50	50	0,22	39001	39001INOX	39001ZL

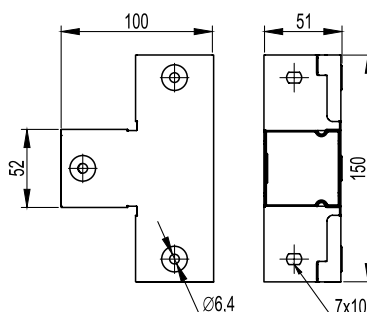
Угол вертикальный вниз 90°, глухой

Назначение:

организация поворота трассы вниз на 90°.

Характеристики:

толщина стали аксессуара – 0,8 мм.

Высота, Н, мм	Ширина, В, мм	Вес, кг	Код, исполнение 1	Код, исполнение 3	Код, исполнение 4
50	50	0,25	39002	39002INOX	39002ZL

Ответвитель горизонтальный Т-образный, глухой

Назначение:

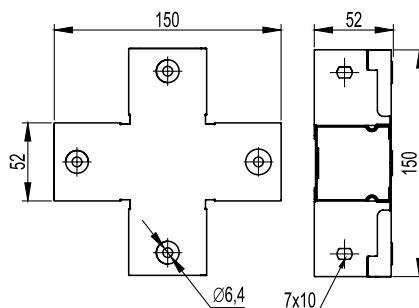
организация Т-образного отвода трассы в горизонтальной плоскости.

Характеристики:

толщина стали аксессуара – 0,8 мм.

Высота, Н, мм	Ширина, В, мм	Вес, кг	Код, исполнение 1	Код, исполнение 3	Код, исполнение 4
50	50	0,31	39003	39003INOX	39003ZL

Ответвитель горизонтальный X-образный, глухой



Назначение:

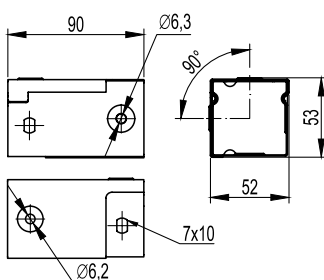
организация двустороннего X-образного отвода трассы в горизонтальной плоскости.

Характеристики:

толщина стали аксессуара – 0,8 мм.

Высота, Н, мм	Ширина, В, мм	Вес, кг	Код, исполнение 1	Код, исполнение 3	Код, исполнение 4
50	50	0,38	39004	39004INOX	39004ZL

Разворот плоскости левый, глухой



Назначение:

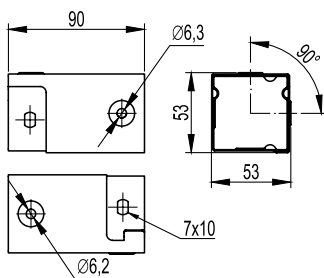
разворот плоскости трассы на 90° влево.

Характеристики:

толщина стали аксессуара – 0,8 мм.

Высота, Н, мм	Ширина, В, мм	Вес, кг	Код, исполнение 1	Код, исполнение 3	Код, исполнение 4
50	50	0,14	39005	39005INOX	39005ZL

Разворот плоскости правый, глухой



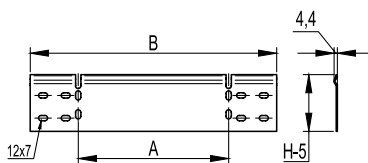
Назначение:

разворот плоскости трассы на 90° вправо.

Характеристики:

толщина стали аксессуара – 0,8 мм.

Высота, Н, мм	Ширина, В, мм	Вес, кг	Код, исполнение 1	Код, исполнение 3	Код, исполнение 1
50	50	0,14	39006	39006INOX	39006ZL

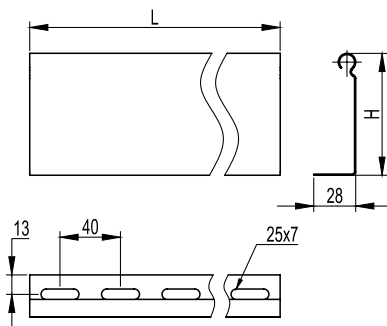
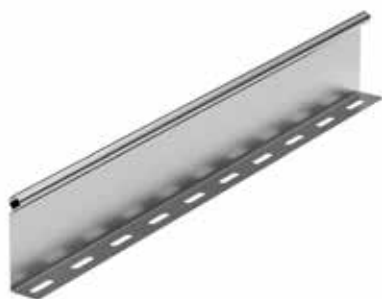
Упрощённая редукция

Назначение:

соединение лотков с различной шириной.

Характеристики:

- толщина стали - 1,2 мм;
- при односторонней редукции используются совместно с усиленными соединителями GTO L соответствующей высоты;
- поставляются в несогнутом виде.

Высота Н, мм	Ширина перехода А, мм	Вес (исп. 1), кг/шт.	Код, исполнение 1	Код, исполнение 2	Код, исполнение 3	Код, исполнение 4
50	100	0,12	LR5100	LR5100HDZ	LR5100INOX	LR5100ZL
	200	0,18	LR5200	LR5200HDZ	LR5200INOX	LR5200ZL
	300	0,23	LR5300	LR5300HDZ	LR5300INOX	LR5300ZL
	400	0,29	LR5400	LR5400HDZ	LR5400INOX	LR5400ZL
80	100	0,19	LR8100	LR8100HDZ	LR8100INOX	LR8100ZL
	200	0,27	LR8200	LR8200HDZ	LR8200INOX	LR8200ZL
	300	0,35	LR8300	LR8300HDZ	LR8300INOX	LR8300ZL
	400	0,43	LR8400	LR8400HDZ	LR8400INOX	LR8400ZL
100	100	0,23	LR1100	LR1100HDZ	LR1100INOX	LR1100ZL
	200	0,32	LR1200	LR1200HDZ	LR1200INOX	LR1200ZL
	300	0,42	LR1300	LR1300HDZ	LR1300INOX	LR1300ZL
	400	0,52	LR1400	LR1400HDZ	LR1400INOX	LR1400ZL

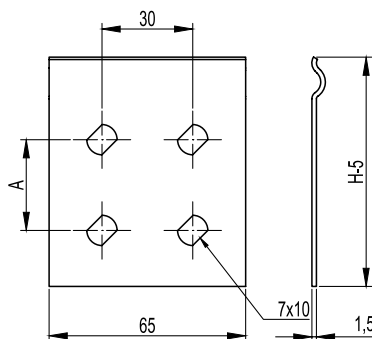
Перегородка SEP

Назначение:

разделение кабелей внутри лотка.

Характеристики:

толщина стали - 0,8 мм.

Высота Н, мм	Длина L, мм	Вес (исполнение 1), кг/м	Код, исполнение 1	Код, исполнение 2	Код, исполнение 3	Код, исполнение 4
30	3000	0,38	36460	36460HDZ	36460INOX	36460ZL
50	2000	0,48	36470	36470HDZ	36470INOX	36470ZL
50	3000	0,48	36480	36480HDZ	36480INOX	36480ZL
80	2000	0,68	36490	36490HDZ	36490INOX	36490ZL
80	3000	0,68	36500	36500HDZ	36500INOX	36500ZL
100	3000	0,84	36510	36510HDZ	36510INOX	36510ZL

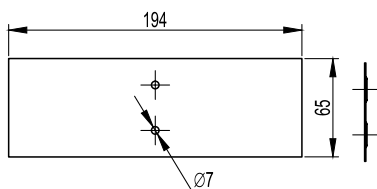
Соединительная пластина GTO

Назначение:

соединение лотков и аксессуаров в случае отсутствия соединений "мама-папа".

Характеристики:

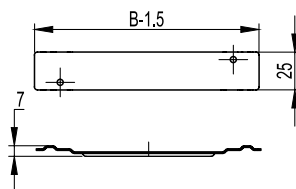
толщина стали - 1,0 мм.

Высота Н, мм	Вес (исполнение 1), кг/шт	А, мм	Код, исполнение 1	Код, исполнение 2	Код, исполнение 3	Код, исполнение 4
50	0,03	0	37301	37301HDZ	37301INOX	37301ZL
80	0,04	30	37303	37303HDZ	37303INOX	37303ZL
100	0,07	50	37305	37305HDZ	37305INOX	37305ZL

Соединительная накладка CGB для основания лотка


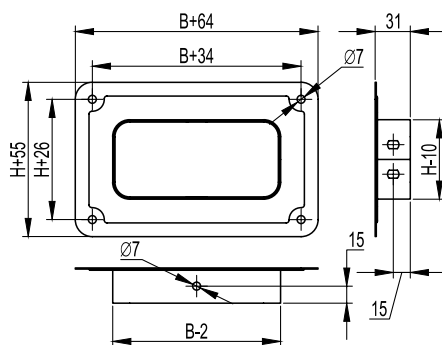
Назначение:
соединение неровно отрезанных лотков.
Характеристики:
толщина пластин 1 мм.

Высота Н, мм	Ширина В, мм	Вес (исполнение 1), кг/шт	Код, исполнение 1	Код, исполнение 2	Код, исполнение 3	Код, исполнение 4
50 80 100	50	0,03	37350	37350HDZ	37350INOX	37350ZL
	80	0,03	37351	37351HDZ	37351INOX	37351ZL
	100	0,04	37352	37352HDZ	37352INOX	37352ZL
	150	0,06	37353	37353HDZ	37353INOX	37353ZL
	200	0,10	37354	37354HDZ	37354INOX	37354ZL
	300	0,15	37355	37355HDZ	37355INOX	37355ZL
	400	0,20	37356	37356HDZ	37356INOX	37356ZL
	500	0,25	37357	37357HDZ	37357INOX	37357ZL
600	0,3	37358	37358HDZ	37358INOX	37358ZL	

Держатель кабеля TRC


Назначение:
• фиксация кабеля на вертикальных участках трассы. Препятствует давлению на крышку лотка.
Характеристики:
• толщина держателя - 1,5 мм;
• устанавливается с шагом не более 1,0 м.
• не требует дополнительных соединительных элементов.

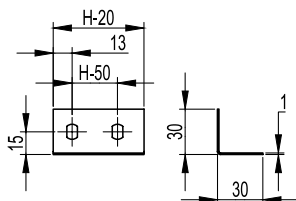
Высота Н, мм	Ширина В, мм	Вес (исполнение 1), кг/шт	Код, исполнение 1	Код, исполнение 2	Код, исполнение 3	Код, исполнение 4
50 80 100	80	0,03	37561	37561HDZ	37561INOX	37561ZL
	100	0,03	37562	37562HDZ	37562INOX	37562ZL
	150	0,05	37563	37563HDZ	37563INOX	37563ZL
	200	0,06	37564	37564HDZ	37564INOX	37564ZL
	300	0,09	37565	37565HDZ	37565INOX	37565ZL

Соединительный фланец FR


Назначение:
ввод кабельной трассы в стену или оборудование.
Характеристики:
толщина пластин - 1 мм.

Высота Н, мм	Ширина В, мм	Вес (исполнение 1), кг/шт	Код, исполнение 1	Код, исполнение 2	Код, исполнение 3	Код, исполнение 4
50	50	0,05	37410	37410HDZ	37410INOX	37410ZL
80	80	1,12	37431	37431HDZ	37431INOX	37431ZL
	100	1,16	37432	37432HDZ	37432INOX	37432ZL
	150	0,24	37433	37433HDZ	37433INOX	37433ZL
	200	0,26	37434	37434HDZ	37434INOX	37434ZL
	300	0,36	37435	37435HDZ	37435INOX	37435ZL
	400	0,55	37436	37436HDZ	37436INOX	37436ZL
	500	0,6	37437	37437HDZ	37437INOX	37437ZL

Уголок опорный FR



Назначение:

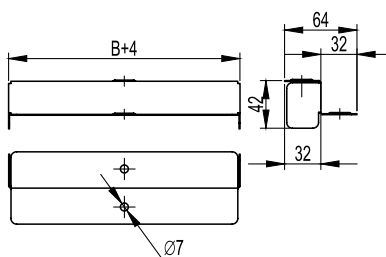
создание сборных заглушек ТС и универсальных переходников. Также применяется для ввода кабельной трассы в стену или оборудование.

Характеристики:

толщина - 1 мм.

Высота Н, мм	Вес(исп.1), кг/шт	Код, исполнение 1	Код, исполнение 2	Код, исполнение 3	Код, исполнение 4
50	0,15	30199	30199HDZ	30199INOX	30199ZL
80	0,25	30189	30189HDZ	30189INOX	30189ZL
100	0,35	30190	30190HDZ	30190INOX	30190ZL

Переходник по высоте RB



Назначение:

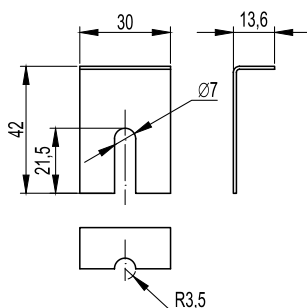
сохранение контакта заземления при соединении участков лотков различной высоты. Применяется для кабельных трасс с крышкой.

Характеристики:

толщина - 1 мм.

Высота Н, мм	Ширина В, мм	Вес(исп.1), кг/шт	Код, исполнение 1	Код, исполнение 2	Код, исполнение 3	Код, исполнение 2
80-50	100	0,08	36542	36542HDZ	36542INOX	36542ZL
	150	0,11	36543	36543HDZ	36543INOX	36543ZL
	200	0,14	36544	36544HDZ	36544INOX	36544ZL
	300	0,19	36545	36545HDZ	36545INOX	36545ZL
	400	0,25	36546	36546HDZ	36546INOX	36546ZL
100-50	500	0,31	36547	36547HDZ	36547INOX	36547ZL
	100	0,1	36548	36548HDZ	36548INOX	36548ZL
	150	0,14	36549	36549HDZ	36549INOX	36549ZL
	200	0,18	36550	36550HDZ	36550INOX	36550ZL
	300	0,25	36551	36551HDZ	36551INOX	36551ZL
100-80	400	0,33	36552	36552HDZ	36552INOX	36552ZL
	500	0,4	36553	36553HDZ	36553INOX	36553ZL
	100	0,07	36554	36554HDZ	36554INOX	36554ZL
	150	0,1	36555	36555HDZ	36555INOX	36555ZL
	200	0,12	36556	36556HDZ	36556INOX	36556ZL
	300	0,17	36557	36557HDZ	36557INOX	36557ZL
	400	0,23	36558	36558HDZ	36558INOX	36558ZL
	500	0,28	36559	36559HDZ	36559INOX	36559ZL

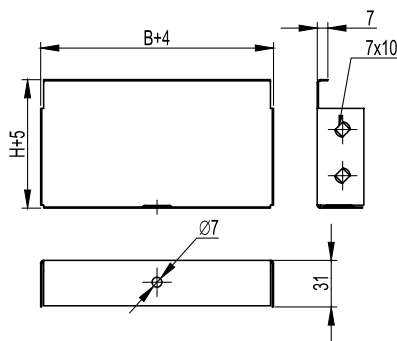
Держатель крышки



Назначение:

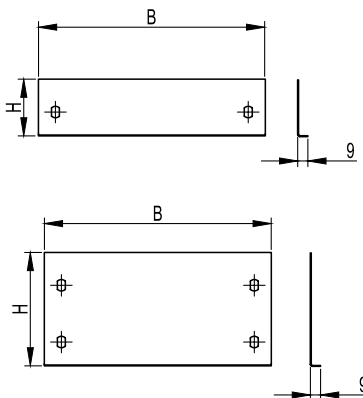
дополнительное крепление крышки лотков в случаях установки лестничных и листовых, перфорированных лотков на открытом воздухе в условиях больших ветровых нагрузок.

Высота Н, мм	Вес (исп.1), кг/шт	Код, исполнение 3
50-80-100	0,15	38500INOX

Заглушка цельная ТС


Назначение:
устанавливается в торец лотка в местах окончания трассы.
Характеристики:
толщина -1 мм.

Высота Н, мм	Ширина В, мм	Вес(исп.1), кг/шт	Код, исполнение 1	Код, исполнение 2	Код, исполнение 3	Код, исполнение 2
80	50	0,08	37240	37240HDZ	37240INOX	37240ZL
	80	0,11	37261	37261HDZ	37261INOX	37261ZL
	100	0,12	37262	37262HDZ	37262INOX	37262ZL
	150	0,18	37263	37263HDZ	37263INOX	37263ZL
	200	0,22	37264	37264HDZ	37264INOX	37264ZL
	300	0,3	37265	37265HDZ	37265INOX	37265ZL
	400	0,4	37266	37266HDZ	37266INOX	37266ZL
500	0,5	37267	37267HDZ	37267INOX	37267ZL	

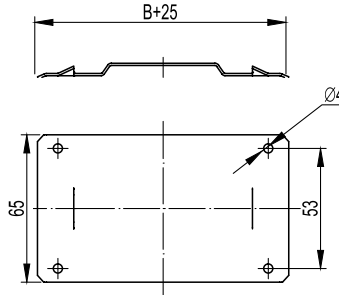
Сборная заглушка ТС


Назначение:
• Для установки в торец лотка в местах окончания трассы. Состоит из одной пластины ТС, двух уголков FR соответствующих типоразмеров и крепежных элементов.
* - для высоты 100 мм комплектация метизами и уголком

Ширина В, мм	Пластина							Уг.опорн.	Винт	Гайка
	Код, высота 50 мм									
	30193	30194	30195	30196	30197	30198	37268			
	Код, высота 80 мм									
-	-	-	-	-	-	37269	30189	СМ010610	СМ100600	
Код, высота 100 мм*							37270	30190	СМ010610	СМ100600
30265	30266	30267	30268	30269	30270					
Количество, шт.										
100	1	-	-	-	-	-				
150	-	1	-	-	-	-	-			
200	-	-	1	-	-	-	-			
300	-	-	-	1	-	-	-			
400	-	-	-	-	1	-	-			
500	-	-	-	-	-	1	-			
600	-	-	-	-	-	-	1			

Система защиты IP44

Металлические защитные пластины IP44



Назначение:

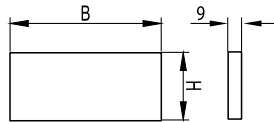
позволяют осуществлять дополнительную степень защиты IP 44 в местах соединения неперфорированных лотков. Включает комплекты резинопластиковых уплотнителей и защитных металлических пластин. Для сохранения IP 44 при сверлении и креплении на консоли или профили рекомендуется использовать специальные резиновые шайбы или другие уплотнители, приобретаемые отдельно.

Характеристики:

стандартное исполнение - сталь, оцинкованная по методу Сендзимира, под заказ возможна поставка в исполнении 2, 3 и 4.

Высота лотка Н, мм	Код боковой пластины *	Код пластины основания для лотков шириной В, мм **								
		50	80	100	150	200	300	400	500	600
50	30571									
80	30580	30570	30581	30582	30583	30584	30585	30569	30577	30578
100	30574									

Уплотнители IP44



Назначение:

позволяют осуществлять дополнительную степень защиты IP 44 в местах соединения неперфорированных лотков совместно с металлическими защитными пластинами IP44

Высота лотка Н, мм	Код боковой пластины *	Код пластины основания для лотков шириной В, мм **								
		50	80	100	150	200	300	400	500	
50	30573									
80	30586	30572	30587	30588	30589	30590	30591	30592	30593	
100	30575									

* - на один стык лотков необходимо взять 2 боковых пластины

** - на один стык необходимо взять 2 пластины основания

Клейкая лента для IP44 на борт лотка



Назначение:

- лента используется для получения степени защиты неперфорированного лотка IP44 (с крышкой и защитными пластинами металлическими и пластиковыми);
- лента толщиной 2 мм используется для проклейки стыка между лотком и крышкой.

Ширина, мм	Толщина, мм	Код	Количество в упаковке, м	Вес, кг/м
30	2	37558	10	0,08

Клейкая лента для IP44 на стык лотков



Назначение:

- лента используется для получения степени защиты неперфорированного лотка IP44 (с крышкой и защитными пластинами металлическими и пластиковыми).
- лента толщиной 9 мм - для дополнительного уплотнения совместно с металлическими пластинами (детали - см. фото). Также возможно использование ленты вместо резиновых уплотнителей.

Ширина, мм	Толщина, мм	Код	Количество в упаковке, м	Вес, кг/м
30	9	37557	10	0,15

Дырокол для лотков с набором матриц



Назначение:
пробивка отверстий в боковых стенках лотков высотой 80 мм и 100 мм

Наименование	Максимальная толщина металла для перфорации	Код
Дырокол для лотков. 4 матрицы. Ручной цилиндр. Чемодан.	1,2	37039

Матрицы для дырокола (код 37039)



Назначение:
пробивка отверстий в боковых стенках лотков высотой 80 мм и 100 мм при использовании совместно с дыроколом 37039.

Диаметр матрицы, мм	В стандартном комплекте, шт.	Код матрицы
13	под заказ	37039013
15,5	под заказ	37039015
16,5	под заказ	3703911
17	под заказ	3703912
18,5	1	3703913
19,5	под заказ	3703914
21	1	3703915
22,5	1	3703916
24	под заказ	3703917
25,5	под заказ	3703918
26,5	под заказ	3703919
27,5	под заказ	3703920
28,5	1	3703921
30,5	под заказ	3703922
32,5	под заказ	3703923
33,5	под заказ	3703924
37,5	под заказ	3703937

Набор для пробивки отверстий стыков лотков



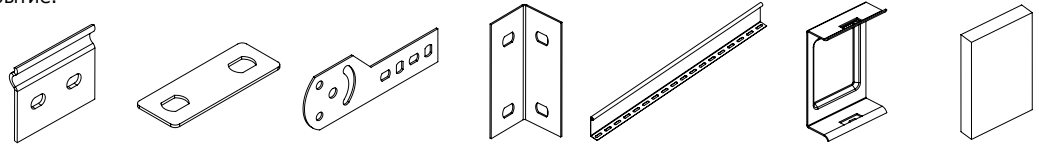
Назначение:
пробивка монтажных отверстий стыков лотков высотой 80 мм и 100 мм совместно с дыроколом 37039.

Наименование	Максимальная толщина металла для перфорации	Код
Набор для пробивки отверстий стыков лотков (матрица для стыков, пуансон, ключ)	1,2	37040

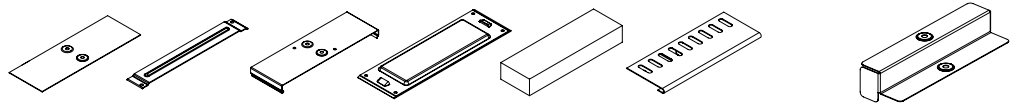
Таблица кодов универсальных аксессуаров листовых лотков

Варианты исполнения:

исполнение 1 - сталь оцинкованная по методу Сендзимира;
 исполнение 2 - горячее цинкование погружением;
 исполнение 3 - сталь нержавеющая марки AISI 304;
 исполнение 4 - цинк-ламельное покрытие.



Высота, Н, мм	Вариант исполнения	Пластина соедин. ГТО	Пластина РТСЕ для заземления	Пластина крепежная GSV	Уголок опорный FR	Перегородка SEP, L=3000 мм	Пластина защитная боковая IP44	
							Металл	Пластик
50	Исполнение 1	37301	37501	30013	30199	36480	30571	30573
	Исполнение 2	37301HDZ	-	30013HDZ	30199HDZ	36480HDZ	30571HDZ	-
	Исполнение 3	37301INOX	-	30013INOX	30199INOX	36480INOX	30571INOX	-
	Исполнение 4	37301ZL	-	30013ZL	30199ZL	36480ZL	30571ZL	-
80	Исполнение 1	37303	37501	30014	30189	36500	30580	30586
	Исполнение 2	37303HDZ	-	30014HDZ	30189HDZ	36500HDZ	30580HDZ	-
	Исполнение 3	37303INOX	-	30014INOX	30189INOX	36500INOX	30580INOX	-
	Исполнение 4	37303ZL	-	30014ZL	30189ZL	36500ZL	30580ZL	-
100	Исполнение 1	37305	37501	30015	30190	36510	30574	30575
	Исполнение 2	37305HDZ	-	30015HDZ	30190HDZ	36510HDZ	30574HDZ	-
	Исполнение 3	37305INOX	-	30015INOX	30190INOX	36510INOX	30574INOX	-
	Исполнение 4	37305ZL	-	30015ZL	30190ZL	36510ZL	30574ZL	-



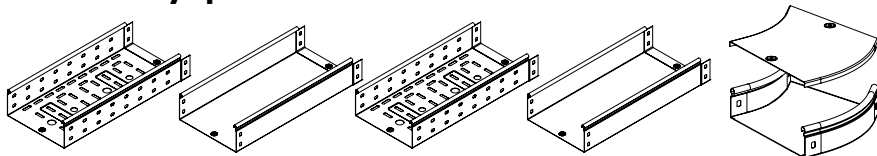
Ширина В, мм	Вариант исполнения	Накладка CGB для лотка	Держатель кабеля TRC	Накладка CGC для крышки лотка	Пластина защитная IP44 (металл)	Пластина защитная IP44 (пластик)	Защитный огранич. RP	Переход. по высоте RB Н 80-Н 50	Переход. по высоте RB Н 100-Н 50	Переход. по высоте RB Н 100-Н 80
50	Исполнение 1	37350	-	37390	30570	30572	-	-	-	-
	Исполнение 2	37350HDZ	-	37390HDZ	30570HDZ	-	-	-	-	-
	Исполнение 3	37350INOX	-	37390INOX	30570INOX	-	-	-	-	-
	Исполнение 4	37350ZL	-	37390ZL	30570ZL	-	-	-	-	-
80	Исполнение 1	37351	37561	37391	30581	30587	-	-	-	-
	Исполнение 2	37351HDZ	37561HDZ	37391HDZ	30581HDZ	-	-	-	-	-
	Исполнение 3	37351INOX	37561INOX	37391INOX	30581INOX	-	-	-	-	-
	Исполнение 4	37351ZL	37561ZL	37391ZL	30581ZL	-	-	-	-	-
100	Исполнение 1	37352	37562	37392	30582	30588	36900	36542	36548	36554
	Исполнение 2	37352HDZ	37562HDZ	37392HDZ	30582HDZ	-	36900HDZ	36542HDZ	36548HDZ	36554HDZ
	Исполнение 3	37352INOX	37562INOX	37392INOX	30582INOX	-	36900INOX	36542INOX	36548INOX	36554INOX
	Исполнение 4	37352ZL	37562ZL	37392ZL	30582ZL	-	36900ZL	36542ZL	36548ZL	36554ZL
150	Исполнение 1	37353	37563	37393	30583	30589	36910	36543	36549	36555
	Исполнение 2	37353HDZ	37563HDZ	37393HDZ	30583HDZ	-	36910HDZ	36543HDZ	36549HDZ	36555HDZ
	Исполнение 3	37353INOX	37563INOX	37393INOX	30583INOX	-	36910INOX	36543INOX	36549INOX	36555INOX
	Исполнение 4	37353ZL	37563ZL	37393ZL	30583ZL	-	36910ZL	36543ZL	36549ZL	36555ZL
200	Исполнение 1	37354	37564	37394	30584	30590	36920	36544	36550	36556
	Исполнение 2	37354HDZ	37564HDZ	37394HDZ	30584HDZ	-	36920HDZ	36544HDZ	36550HDZ	36556HDZ
	Исполнение 3	37354INOX	37564INOX	37394INOX	30584INOX	-	36920INOX	36544INOX	36550INOX	36556INOX
	Исполнение 4	37354ZL	37564ZL	37394ZL	30584ZL	-	36920ZL	36544ZL	36550ZL	36556ZL
300	Исполнение 1	37355	37565	37395	30585	30591	36940	36545	36551	36557
	Исполнение 2	37355HDZ	37565HDZ	37395HDZ	30585HDZ	-	36940HDZ	36545HDZ	36551HDZ	36557HDZ
	Исполнение 3	37355INOX	37565INOX	37395INOX	30585INOX	-	36940INOX	36545INOX	36551INOX	36557INOX
	Исполнение 4	37355ZL	37565ZL	37395ZL	30585ZL	-	36940ZL	36545ZL	36551ZL	36557ZL
400	Исполнение 1	37356	-	37396	30569	30592	-	36546	36552	36558
	Исполнение 2	37356HDZ	-	37396HDZ	30569HDZ	30592HDZ	-	36546HDZ	36552HDZ	36558HDZ
	Исполнение 3	37356INOX	-	37396INOX	30569INOX	30592INOX	-	36546INOX	36552INOX	36558INOX
	Исполнение 4	37356ZL	-	37396ZL	30569ZL	30592ZL	-	36546ZL	36552ZL	36558ZL
500	Исполнение 1	37357	-	37397	30577	30593	-	36547	36553	36559
	Исполнение 2	37357HDZ	-	37397HDZ	30577HDZ	30593HDZ	-	36547HDZ	36553HDZ	36559HDZ
	Исполнение 3	37357INOX	-	37397INOX	30577HDZ	30593INOX	-	36547INOX	36553INOX	36559INOX
	Исполнение 4	37357ZL	-	37397ZL	30577ZL	30593ZL	-	36547ZL	36553ZL	36559ZL

Таблица кодов листовых лотков и аксессуаров

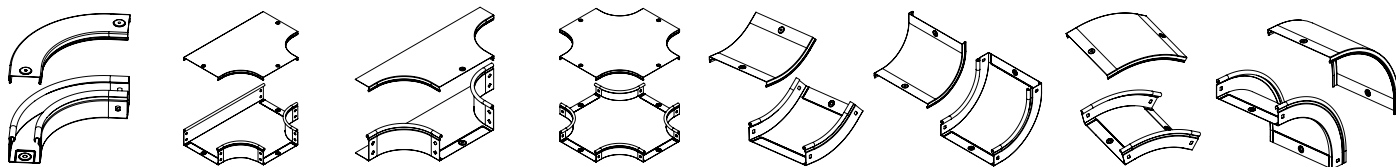
Варианты исполнений:

исполнение 1 - сталь оцинкованная по методу Сендзимира;
 исполнение 2 - горячее цинкование погружением;
 исполнение 3 - сталь нержавеющая марки AISI 304;
 исполнение 4 - цинк-ламельное покрытие.

Таблица кодов листовых лотков и аксессуаров высотой 50 мм



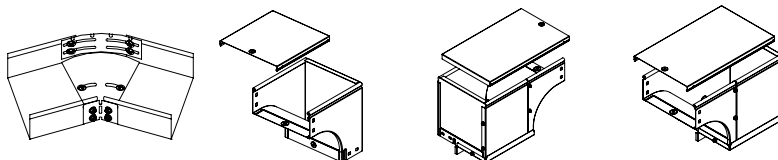
Высота, Н, мм	Ширина, В, мм	Вариант исполнения	Лоток перфорир. L=3000мм	Лоток неперфор. L=3000мм	Лоток перфорир. L=2000мм	Лоток неперфор. L=2000мм	Угол СРО 45 горизонт. 45°
50	50	Исполнение 1	35260	35020	35250	35010	36060
		Исполнения 2/4	35260HDZ/35260ZL	35020HDZ/35020ZL	35250HDZ/35250ZL	35010HDZ/35010ZL	36060HDZ/36060ZL
		Исполнение 3	35260INOX	35020INOX	35250INOX	35010INOX	36060INOX
	100	Исполнение 1	35262	35022	35252	35012	36062
		Исполнения 2/4	35262HDZ/35262ZL	35022HDZ/35022ZL	35252HDZ/35252ZL	35012HDZ/35012ZL	36062HDZ/36062ZL
		Исполнение 3	35262INOX	35022INOX	35252INOX	35012INOX	36062INOX
	150	Исполнение 1	35263	35023	35253	35013	36063
		Исполнения 2/4	35263HDZ/35263ZL	35023HDZ/35023ZL	35253HDZ/35253ZL	35013HDZ/35013ZL	36063HDZ/36063ZL
		Исполнение 3	35263INOX	35023INOX	35253INOX	35013INOX	36063INOX
	200	Исполнение 1	35264	35024	35254	35014	36064
		Исполнения 2/4	35264HDZ/35264ZL	35024HDZ/35024ZL	35254HDZ/35254ZL	35014HDZ/35014ZL	36064HDZ/36064ZL
		Исполнение 3	35264INOX	35024INOX	35254INOX	35014INOX	36064INOX
	300	Исполнение 1	35265	35025	35255	35015	36065
		Исполнения 2/4	35265HDZ/35265ZL	35025HDZ/35025ZL	35255HDZ/35255ZL	35015HDZ/35015ZL	36065HDZ/36065ZL
		Исполнение 3	35265INOX	35025INOX	35255INOX	35015INOX	36065INOX
	400	Исполнение 1	35266	35026	35256	35016	36066
		Исполнения 2/4	35266HDZ/35266ZL	35026HDZ/35026ZL	35256HDZ/35256ZL	35016HDZ/35016ZL	36066HDZ/36066ZL
		Исполнение 3	35266INOX	35026INOX	35256INOX	35016INOX	36066INOX
	500	Исполнение 1	35267	35027	35257	35017	36067
		Исполнения 2/4	35267HDZ/35267ZL	35027HDZ/35027ZL	35257HDZ/35257ZL	35017HDZ/35017ZL	36067HDZ/36067ZL
		Исполнение 3	35267INOX	35027INOX	35257INOX	35017INOX	36067INOX
	600	Исполнение 1	35268	35028	35258	35018	36068
		Исполнения 2/4	35268HDZ/35268ZL	35028HDZ/35028ZL	-	-	36068HDZ/36068ZL
		Исполнение 3	35268INOX	35028INOX	35258INOX	35018INOX	36068INOX
крышка	50	Исполнение 1	35520	35520	35510	35510	38020
		Исполнения 2/4	35520HDZ/35520ZL	35520HDZ/35520ZL	35510HDZ/35510ZL	35510HDZ/35510ZL	38020HDZ/38020ZL
		Исполнение 3	35520INOX	35520INOX	35510INOX	35510INOX	38020INOX
	100	Исполнение 1	35522	35522	35512	35512	38022
		Исполнения 2/4	35522HDZ/35522ZL	35522HDZ/35522ZL	35512HDZ/35512ZL	35512HDZ/35512ZL	38022HDZ/38022ZL
		Исполнение 3	35522INOX	35522INOX	35512INOX	35512INOX	38022INOX
	150	Исполнение 1	35523	35523	35513	35513	38023
		Исполнения 2/4	35523HDZ/35523ZL	35523HDZ/35523ZL	35513HDZ/35513ZL	35513HDZ/35513ZL	38023HDZ/38023ZL
		Исполнение 3	35523INOX	35523INOX	35513INOX	35513INOX	38023INOX
	200	Исполнение 1	35524	35524	35514	35514	38024
		Исполнения 2/4	35524HDZ/35524ZL	35524HDZ/35524ZL	35514HDZ/35514ZL	35514HDZ/35514ZL	38024HDZ/38024ZL
		Исполнение 3	35524INOX	35524INOX	35514INOX	35514INOX	38024INOX
	300	Исполнение 1	35525	35525	35515	35515	38025
		Исполнения 2/4	35525HDZ/35525ZL	35525HDZ/35525ZL	35515HDZ/35515ZL	35515HDZ/35515ZL	38025HDZ/38025ZL
		Исполнение 3	35525INOX	35525INOX	35515INOX	35515INOX	38025INOX
	400	Исполнение 1	35526	35526	35516	35516	38026
		Исполнения 2/4	35526HDZ/35526ZL	35526HDZ/35526ZL	35516HDZ/35516ZL	35516HDZ/35516ZL	38026HDZ/38026ZL
		Исполнение 3	35526INOX	35526INOX	35516INOX	35516INOX	38026INOX
	500	Исполнение 1	35527	35527	35517	35517	38027
		Исполнения 2/4	35527HDZ/35527ZL	35527HDZ/35527ZL	35517HDZ/35517ZL	35517HDZ/35517ZL	38027HDZ/38027ZL
		Исполнение 3	35527INOX	35527INOX	35517INOX	35517INOX	38027INOX
	600	Исполнение 1	35528	35528	-	-	38028
		Исполнения 2/4	35528HDZ/35528ZL	35528HDZ/35528ZL	-	-	38028HDZ/38028ZL
		Исполнение 3	35528INOX	35528INOX	-	-	38028INOX



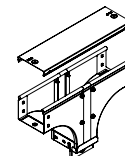
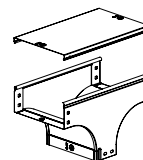
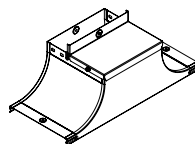
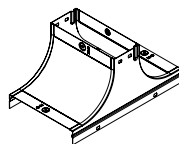
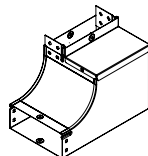
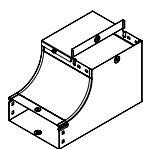
Угол СПО 90 горизонт. 90°	Ответитель DPT Т-образный горизонт.	Ответитель DL	Ответитель DPX крестообр.	Угол CS 45 вертик. внутр. 45°	Угол CS 90 вертик. внутр. 90°	Угол CD 45 вертикальный внеш. 45°	Угол CD 90 вертикальный внеш. 90°
36000	36120	36233	36180	36720	36660	36840	36780
36000HDZ/36000ZL	36120HDZ/36120ZL	36233HDZ/36233ZL	36180HDZ/36180ZL	36720HDZ/36720ZL	36660HDZ/36660ZL	36840HDZ/36840ZL	36780HDZ/36780ZL
36000INOX	36120INOX	36233INOX	36180INOX	36720INOX	36660INOX	36840INOX	36780INOX
36002	36122	36235	36182	36722	36662	36842	36782
36002HDZ/36002ZL	36122HDZ/36122ZL	36235HDZ/36235ZL	36182HDZ/36182ZL	36722HDZ/36722ZL	36662HDZ/36662ZL	36842HDZ/36842ZL	36782HDZ/36782ZL
36002INOX	36122INOX	36235INOX	36182INOX	36722INOX	36662INOX	36842INOX	36782INOX
36003	36123	36236	36183	36723	36663	36843	36783
36003HDZ/36003ZL	36123HDZ/36123ZL	36236HDZ/36236ZL	36183HDZ/36183ZL	36723HDZ/36723ZL	36663HDZ/36663ZL	36843HDZ/36843ZL	36783HDZ/36783ZL
36003INOX	36123INOX	36236INOX	36183INOX	36723INOX	36663INOX	36843INOX	36783INOX
36004	36124	36237	36184	36724	36664	36844	36784
36004HDZ/36004ZL	36124HDZ/36124ZL	36237HDZ/36237ZL	36184HDZ/36184ZL	36724HDZ/36724ZL	36664HDZ/36664ZL	36844HDZ/36844ZL	36784HDZ/36784ZL
36004INOX	36124INOX	36237INOX	36184INOX	36724INOX	36664INOX	36844INOX	36784INOX
36005	36125	36238	36185	36725	36665	36845	36785
36005HDZ/36005ZL	36125HDZ/36125ZL	36238HDZ/36238ZL	36185HDZ/36185ZL	36725HDZ/36725ZL	36665HDZ/36665ZL	36845HDZ/36845ZL	36785HDZ/36785ZL
36005INOX	36125INOX	36238INOX	36185INOX	36725INOX	36665INOX	36845INOX	36785INOX
36006	36126	36239	36186	36726	36666	36846	36786
36006HDZ/36006ZL	36126HDZ/36126ZL	36239HDZ/36239ZL	36186HDZ/36186ZL	36726HDZ/36726ZL	36666HDZ/36666ZL	36846HDZ/36846ZL	36786HDZ/36786ZL
36006INOX	36126INOX	36239INOX	36186INOX	36726INOX	36666INOX	36846INOX	36786INOX
36007	36127	36240	36187	36727	36667	36847	36787
36007HDZ/36007ZL	36127HDZ/36127ZL	36240HDZ/36240ZL	36187HDZ/36187ZL	36727HDZ/36727ZL	36667HDZ/36667ZL	36847HDZ/36847ZL	36787HDZ/36787ZL
36007INOX	36127INOX	36240INOX	36187INOX	36727INOX	36667INOX	36847INOX	36787INOX
36001	36128	36241	36188	36728	36668	36848	36788
36001HDZ/36001ZL	36128HDZ/36128ZL	36241HDZ/36241ZL	36188HDZ/36188ZL	36728HDZ/36728ZL	36668HDZ/36668ZL	36848HDZ/36848ZL	36788HDZ/36788ZL
36001INOX	36128INOX	36241INOX	36188INOX	36728INOX	36668INOX	36848INOX	36788INOX
38000	38040	38361	38060	38220	38200	38260	38240
38000HDZ/38000ZL	38040HDZ/38040ZL	38361HDZ/38361ZL	38060HDZ/38060ZL	38220HDZ/38220ZL	38200HDZ/38200ZL	38260HDZ/38260ZL	38240HDZ/38240ZL
38000INOX	38040INOX	38361INOX	38060INOX	38220INOX	38200INOX	38260INOX	38240INOX
38002	38042	38363	38062	38222	38202	38262	38242
38002HDZ/38002ZL	38042HDZ/38042ZL	38363HDZ/38363ZL	38062HDZ/38062ZL	38222HDZ/38222ZL	38202HDZ/38202ZL	38262HDZ/38262ZL	38242HDZ/38242ZL
38002INOX	38042INOX	38363INOX	38062INOX	38222INOX	38202INOX	38262INOX	38242INOX
38003	38043	38364	38063	38223	38203	38263	38243
38003HDZ/38003ZL	38043HDZ/38043ZL	38364HDZ/38364ZL	38063HDZ/38063ZL	38223HDZ/38223ZL	38203HDZ/38203ZL	38263HDZ/38263ZL	38243HDZ/38243ZL
38003INOX	38043INOX	38364INOX	38063INOX	38223INOX	38203INOX	38263INOX	38243INOX
38004	38044	38365	38064	38224	38204	38264	38244
38004HDZ/38004ZL	38044HDZ/38044ZL	38365HDZ/38365ZL	38064HDZ/38064ZL	38224HDZ/38224ZL	38204HDZ/38204ZL	38264HDZ/38264ZL	38244HDZ/38244ZL
38004INOX	38044INOX	38365INOX	38064INOX	38224INOX	38204INOX	38264INOX	38244INOX
38005	38045	38366	38065	38225	38205	38265	38245
38005HDZ/38005ZL	38045HDZ/38045ZL	38366HDZ/38366ZL	38065HDZ/38065ZL	38225HDZ/38225ZL	38205HDZ/38205ZL	38265HDZ/38265ZL	38245HDZ/38245ZL
38005INOX	38045INOX	38366INOX	38065INOX	38225INOX	38205INOX	38265INOX	38245INOX
38006	38046	38367	38066	38226	38206	38266	38246
38006HDZ/38006ZL	38046HDZ/38046ZL	38367HDZ/38367ZL	38066HDZ/38066ZL	38226HDZ/38226ZL	38206HDZ/38206ZL	38266HDZ/38266ZL	38246HDZ/38246ZL
38006INOX	38046INOX	38367INOX	38066INOX	38226INOX	38206INOX	38266INOX	38246INOX
38007	38047	38368	38067	38227	38207	38267	38247
38007HDZ/38007ZL	38047HDZ/38047ZL	38368HDZ/38368ZL	38067HDZ/38067ZL	38227HDZ/38227ZL	38207HDZ/38207ZL	38267HDZ/38267ZL	38247HDZ/38247ZL
38007INOX	38047INOX	38368INOX	38067INOX	38227INOX	38207INOX	38267INOX	38247INOX
38008	38048	38369	38068	38228	38208	38268	38248
38008HDZ/38008ZL	38048HDZ/38048ZL	38369HDZ/38369ZL	38068HDZ/38068ZL	38228HDZ/38228ZL	38208HDZ/38208ZL	38268HDZ/38268ZL	38248HDZ/38248ZL
38008INOX	38048INOX	38369INOX	38068INOX	38228INOX	38208INOX	38268INOX	38248INOX

Таблица кодов аксессуаров листовых лотков высотой 50 мм
Варианты исполнения:

исполнение 1 - сталь оцинкованная по методу Сендзимира;
 исполнение 2 - горячее цинкование погружением;
 исполнение 3 - сталь нержавеющая марки AISI 304;
 исполнение 4 - цинк-ламельное покрытие.



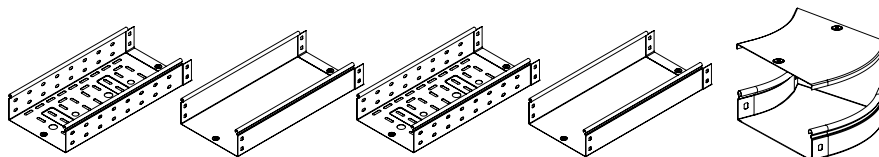
Высота, Н, мм	Ширина, В, мм	Вариант исполнения	Горизонт. изменяемый угол СРО 0-45°	Угол CDV 90 вертикальный внеш.	Угол CDSД 90 вертикальный внеш. переходник правый	Угол CDSS 90 вертикальный внеш. переходник левый	
50	100	Исполнение 1	36008	37572	37502	37651	
		Исполнения 2/4	36008HDZ/36008ZL	37572HDZ/37572ZL	37502HDZ/37502ZL	37651HDZ/37651ZL	
		Исполнение 3	36008INOX	37572INOX	37502INOX	37651INOX	
	150	Исполнение 1	36008	37572	37502	37651	
		Исполнения 2/4	36009HDZ/36009ZL	37573HDZ/37573ZL	37503HDZ/37503ZL	37652HDZ/37652ZL	
		Исполнение 3	36008INOX	37572INOX	37502INOX	37651INOX	
	200	Исполнение 1	36010	37574	37504	37653	
		Исполнения 2/4	36010HDZ/36010ZL	37574HDZ/37574ZL	37504HDZ/37504ZL	37653HDZ/37653ZL	
		Исполнение 1	36010INOX	37574INOX	37504INOX	37653INOX	
	300	Исполнение 1	36011	37575	37505	37654	
		Исполнения 2/4	36011HDZ/36011ZL	37575HDZ/37575ZL	37505HDZ/37505ZL	37654HDZ/37654ZL	
		Исполнение 3	36011INOX	37575INOX	37505INOX	37654INOX	
	400	Исполнение 1	-	37576	37506	37655	
		Исполнения 2/4	-	37576HDZ/37576ZL	37506HDZ/37506ZL	37655HDZ/37655ZL	
		Исполнение 3	-	37576INOX	37506INOX	37655INOX	
	500	Исполнение 1	-	37577	37507	37656	
		Исполнения 2/4	-	37577HDZ/37577ZL	37507HDZ/37507ZL	37656HDZ/37656ZL	
		Исполнение 3	-	37577INOX	37507INOX	37656INOX	
	600	Исполнение 1	-	37578	37508	37657	
		Исполнения 2/4	-	37578HDZ/37578ZL	37508HDZ/37508ZL	37657HDZ/37657ZL	
		Исполнение 3	-	37578INOX	37508INOX	37657INOX	
	крышка	100	Исполнение 1	-	38341	38282	38282
			Исполнения 2/4	-	38341HDZ/38341ZL	38282HDZ/38282ZL	38282HDZ/38282ZL
			Исполнение 3	-	38341INOX	38282INOX	38282INOX
150		Исполнение 1	-	38342	38283	38283	
		Исполнения 2/4	-	38342HDZ/38342ZL	38283HDZ/38283ZL	38283HDZ/38283ZL	
		Исполнение 3	-	38342INOX	38283INOX	38283INOX	
200		Исполнение 1	-	38343	38284	38284	
		Исполнения 2/4	-	38343HDZ/38343ZL	38284HDZ/38284ZL	38284HDZ/38284ZL	
		Исполнение 3	-	38343INOX	38284INOX	38284INOX	
300		Исполнение 1	-	38344	38285	38285	
		Исполнения 2/4	-	38344HDZ/38344ZL	38285HDZ/38285ZL	38285HDZ/38285ZL	
		Исполнение 3	-	38344INOX	38285INOX	38285INOX	
400		Исполнение 1	-	38345	38286	38286	
		Исполнения 2/4	-	38345HDZ/38345ZL	38286HDZ/38286ZL	38286HDZ/38286ZL	
		Исполнение 3	-	38345INOX	38286INOX	38286INOX	
500		Исполнение 1	-	38346	38287	38287	
		Исполнения 2/4	-	38346HDZ/38346ZL	38287HDZ/38287ZL	38287HDZ/38287ZL	
		Исполнение 3	-	38346INOX	38287INOX	38287INOX	
600		Исполнение 1	-	38347	38288	38288	
		Исполнения 2/4	-	38347HDZ/38347ZL	38288HDZ/38288ZL	38288HDZ/38288ZL	
		Исполнение 3	-	38347INOX	38288INOX	38288INOX	



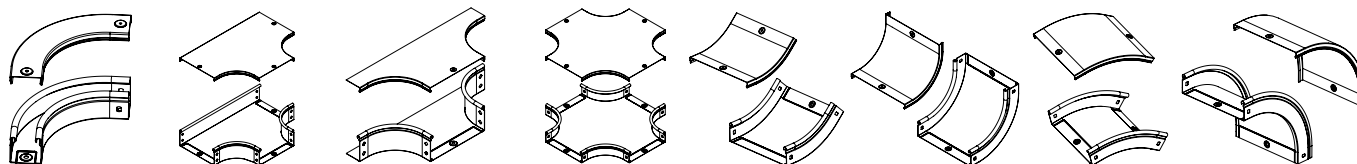
Угол CSSD 90 вертикальный внутр. переходник правый	Угол CSSS 90 вертикальный внутр. переходник левый	Крышка-ответвитель TS	Крышка-ответвитель TSS	Ответвитель TD T-образный вертикальный	Ответвитель TDS T-образный вертикальный универсальный
37661	37592	37252	37532	37519	37582
37661HDZ/37661ZL	37592HDZ/37592ZL	37252HDZ/37252ZL	37532HDZ/37532ZL	37519HDZ/37519ZL	37582HDZ/37582ZL
37661INOX	37592INOX	37252INOX	37532INOX	37519INOX	37582INOX
37662	37593	37253	37539	37513	37583
37662HDZ/37662ZL	37593HDZ/37593ZL	37253HDZ/37253ZL	37539HDZ/37539ZL	37513HDZ/37513ZL	37583HDZ/37583ZL
37662INOX	37593INOX	37253INOX	37539INOX	37513INOX	37583INOX
37663	37594	37254	37534	37514	37584
37663HDZ/37663ZL	37594HDZ/37594ZL	37254HDZ/37254ZL	37534HDZ/37534ZL	37514HDZ/37514ZL	37584HDZ/37584ZL
37663INOX	37594INOX	37254INOX	37534INOX	37514INOX	37584INOX
37664	37595	37255	37535	37515	37585
37664HDZ/37664ZL	37595HDZ/37595ZL	37255HDZ/37255ZL	37535HDZ/37535ZL	37515HDZ/37515ZL	37585HDZ/37585ZL
37664INOX	37595INOX	37255INOX	37535INOX	37515INOX	37585INOX
37665	37596	37256	37536	37516	37586
37665HDZ/37665ZL	37596HDZ/37596ZL	37256HDZ/37256ZL	37536HDZ/37536ZL	37516HDZ/37516ZL	37586HDZ/37586ZL
37665INOX	37596INOX	37256INOX	37536INOX	37516INOX	37586INOX
37666	37597	37257	37537	37517	37587
37666HDZ	37597HDZ	37257HDZ	37537HDZ	37517HDZ	37587HDZ
37666INOX	37597INOX	37257INOX	37537INOX	37517INOX	37587INOX
37667	37598	37258	37538	37518	37588
37667HDZ/37667ZL	37598HDZ/37598ZL	37258HDZ/37258ZL	37538HDZ/37538ZL	37518HDZ/37518ZL	37588HDZ/37588ZL
37667INOX	37598INOX	37258INOX	37538INOX	37518INOX	37588INOX
-	-	-	-	38302	38322
-	-	-	-	38302HDZ/38302ZL	38322HDZ/38322ZL
-	-	-	-	38302INOX	38322INOX
-	-	-	-	38303	38323
-	-	-	-	38303HDZ/38303ZL	38323HDZ/38323ZL
-	-	-	-	38303INOX	38323INOX
-	-	-	-	38304	38324
-	-	-	-	38304HDZ/38304ZL	38324HDZ/38324ZL
-	-	-	-	38304INOX	38324INOX
-	-	-	-	38305	38325
-	-	-	-	38305HDZ/38305ZL	38325HDZ/38325ZL
-	-	-	-	38305INOX	38325INOX
-	-	-	-	38306	38326
-	-	-	-	38306HDZ/38306ZL	38326HDZ/38326ZL
-	-	-	-	38306INOX	38326INOX
-	-	-	-	38307	38327
-	-	-	-	38307HDZ/38307ZL	38327HDZ/38327ZL
-	-	-	-	38307INOX	38327INOX
-	-	-	-	38309	38328
-	-	-	-	38309HDZ/38309ZL	38328HDZ/38328ZL
-	-	-	-	38309INOX	38328INOX

Таблица кодов листовых лотков и аксессуаров высотой 80 мм
Варианты исполнения:

исполнение 1 - сталь оцинкованная по методу Сендзимира;
 исполнение 2 - горячее цинкование погружением;
 исполнение 3 - сталь нержавеющая марки AISI 304;
 исполнение 4 - цинк-ламельное покрытие.



Высота, Н, мм	Ширина, В, мм	Вариант исполнения	Лоток перфорир. L=3000мм	Лоток неперфор. L=3000мм	Лоток перфорир. L=2000мм	Лоток неперфор. L=2000мм	Угол СРО 45 горизонт. 45°
80	80	Исполнение 1	35301	35061	35311	35051	36081
		Исполнения 2/4	35301HDZ/35301ZL	35061HDZ/35061ZL	35311HDZ/35311ZL	35051HDZ/35051ZL	36081HDZ/36081ZL
		Исполнение 3	35301INOX	35061INOX	35311INOX	35051INOX	36081INOX
	100	Исполнение 1	35302	35062	35312	35052	36082
		Исполнения 2/4	35302HDZ/35302ZL	35062HDZ/35062ZL	35312HDZ/35312ZL	35052HDZ/35052ZL	36082HDZ/36082ZL
		Исполнение 3	35302INOX	35062INOX	35312INOX	35052INOX	36082INOX
	150	Исполнение 1	35303	35063	35313	35053	36083
		Исполнения 2/4	35303HDZ/35303ZL	35063HDZ/35063ZL	35313HDZ/35313ZL	35053HDZ/35053ZL	36083HDZ/36083ZL
		Исполнение 3	35303INOX	35063INOX	35313INOX	35053INOX	36083INOX
	200	Исполнение 1	35304	35064	35314	35054	36084
		Исполнения 2/4	35304HDZ/35304ZL	35064HDZ/35064ZL	35314HDZ/35314ZL	35054HDZ/35054ZL	36084HDZ/36084ZL
		Исполнение 3	35304INOX	35064INOX	35314INOX	35054INOX	36084INOX
	300	Исполнение 1	35305	35065	35315	35055	36085
		Исполнения 2/4	35305HDZ/35305ZL	35065HDZ/35065ZL	35315HDZ/35315ZL	35055HDZ/35055ZL	36085HDZ/36085ZL
		Исполнение 3	35305INOX	35065INOX	35315INOX	35055INOX	36085INOX
	400	Исполнение 1	35306	35066	35316	35056	36086
		Исполнения 2/4	35306HDZ/35306ZL	35066HDZ/35066ZL	35316HDZ/35316ZL	35056HDZ/35056ZL	36086HDZ/36086ZL
		Исполнение 3	35306INOX	35066INOX	35316INOX	35056INOX	36086INOX
	500	Исполнение 1	35307	35067	35317	35057	36087
		Исполнения 2/4	35307HDZ/35307ZL	35067HDZ/35067ZL	35317HDZ/35317ZL	35057HDZ/35057ZL	36087HDZ/36087ZL
		Исполнение 3	35307INOX	35067INOX	35317INOX	35057INOX	36087INOX
	600	Исполнение 1	35308	35068	-	-	36088
		Исполнения 2/4	35308HDZ/35308ZL	35068HDZ/35068ZL	-	-	36088HDZ/36088ZL
		Исполнение 3	35308	35068	-	-	36088
крышка	80	Исполнение 1	35521	35521	35511	35511	38021
		Исполнения 2/4	35521HDZ/35521ZL	35521HDZ/35521ZL	35511HDZ/35511ZL	35511HDZ/35511ZL	38021HDZ/38021ZL
		Исполнение 3	35521INOX	35521INOX	35511INOX	35511INOX	38021INOX
	100	Исполнение 1	35522	35522	35512	35512	38022
		Исполнения 2/4	35522HDZ/35522ZL	35522HDZ/35522ZL	35512HDZ/35512ZL	35512HDZ/35512ZL	38022HDZ/38022ZL
		Исполнение 3	35522INOX	35522INOX	35512INOX	35512INOX	38022INOX
	150	Исполнение 1	35523	35523	35513	35513	38023
		Исполнения 2/4	35523HDZ/35523ZL	35523HDZ/35523ZL	35513HDZ/35513ZL	35513HDZ/35513ZL	38023HDZ/38023ZL
		Исполнение 3	35523INOX	35523INOX	35513INOX	35513INOX	38023INOX
	200	Исполнение 1	35524	35524	35514	35514	38024
		Исполнения 2/4	35524HDZ/35524ZL	35524HDZ/35524ZL	35514HDZ/35514ZL	35514HDZ/35514ZL	38024HDZ/38024ZL
		Исполнение 3	35524INOX	35524INOX	35514INOX	35514INOX	38024INOX
	300	Исполнение 1	35525	35525	35515	35515	38025
		Исполнения 2/4	35525HDZ/35525ZL	35525HDZ/35525ZL	35515HDZ/35515ZL	35515HDZ/35515ZL	38025HDZ/38025ZL
		Исполнение 3	35525INOX	35525INOX	35515INOX	35515INOX	38025INOX
	400	Исполнение 1	35526	35526	35516	35516	38026
		Исполнения 2/4	35526HDZ/35526ZL	35526HDZ/35526ZL	35516HDZ/35516ZL	35516HDZ/35516ZL	38026HDZ/38026ZL
		Исполнение 3	35526INOX	35526INOX	35516INOX	35516INOX	38026INOX
	500	Исполнение 1	35527	35527	35517	35517	38027
		Исполнения 2/4	35527HDZ/35527ZL	35527HDZ/35527ZL	35517HDZ/35517ZL	35517HDZ/35517ZL	38027HDZ/38027ZL
		Исполнение 3	35527INOX	35527INOX	35517INOX	35517INOX	38027INOX
	600	Исполнение 1	35528	35528	-	-	38028
		Исполнения 2/4	35528HDZ/35528ZL	35528HDZ/35528ZL	-	-	38028HDZ/38028ZL
		Исполнение 3	35528INOX	35528INOX	-	-	38028INOX

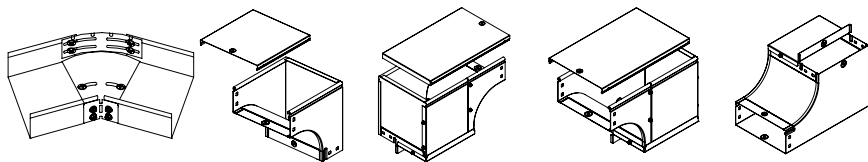


Угол СРО 90 горизонт. 90°	Ответвитель DPT T-образный горизонт.	Ответвитель DL	Ответвитель DPX крестообр.	Угол CS 45 вертик. внутр. 45°	Угол CS 90 вертик. внутр. 90°	Угол CD 45 вертик. внеш. 45°	Угол CD 90 вертикальный внеш. 90°
36021	36141	36249	36201	36741	36681	36861	36801
36021HDZ/36021ZL	36141HDZ/36141ZL	36249HDZ/36249ZL	36201HDZ/36201ZL	36741HDZ/36741ZL	36681HDZ/36681ZL	36861HDZ/36861ZL	36801HDZ/36801ZL
36021INOX	36141INOX	36249INOX	36201INOX	36741INOX	36681INOX	36861INOX	36801INOX
36022	36142	36250	36202	36742	36682	36862	36802
36022HDZ/36022ZL	36142HDZ/36142ZL	36250HDZ/36250ZL	36202HDZ/36202ZL	36742HDZ/36742ZL	36682HDZ/36682ZL	36862HDZ/36862ZL	36802HDZ/36802ZL
36022INOX	36142INOX	36250INOX	36202INOX	36742INOX	36682INOX	36862INOX	36802INOX
36023	36143	36251	36203	36743	36683	36863	36803
36023HDZ/36023ZL	36143HDZ/36143ZL	36251HDZ/36251ZL	36203HDZ/36203ZL	36743HDZ/36743ZL	36683HDZ/36683ZL	36863HDZ/36863ZL	36803HDZ/36803ZL
36023INOX	36143INOX	36251INOX	36203INOX	36743INOX	36683INOX	36863INOX	36803INOX
36024	36144	36252	36204	36744	36684	36864	36804
36024HDZ/36024ZL	36144HDZ/36144ZL	36252HDZ/36252ZL	36204HDZ/36204ZL	36744HDZ/36744ZL	36684HDZ/36684ZL	36864HDZ/36864ZL	36804HDZ/36804ZL
36024INOX	36144INOX	36252INOX	36204INOX	36744INOX	36684INOX	36864INOX	36804INOX
36025	36145	36253	36205	36745	36685	36865	36805
36025HDZ/36025ZL	36145HDZ/36145ZL	36253HDZ/36253ZL	36205HDZ/36205ZL	36745HDZ/36745ZL	36685HDZ/36685ZL	36865HDZ/36865ZL	36805HDZ/36805ZL
36025INOX	36145INOX	36253INOX	36205INOX	36745INOX	36685INOX	36865INOX	36805INOX
36026	36146	36254	36206	36746	36686	36866	36806
36026HDZ/36026ZL	36146HDZ/36146ZL	36254HDZ/36254ZL	36206HDZ/36206ZL	36746HDZ/36746ZL	36686HDZ/36686ZL	36866HDZ/36866ZL	36806HDZ/36806ZL
36026INOX	36146INOX	36254INOX	36206INOX	36746INOX	36686INOX	36866INOX	36806INOX
36027	36147	36255	36207	36747	36687	36867	36807
36027HDZ/36027ZL	36147HDZ/36147ZL	36255HDZ/36255ZL	36207HDZ/36207ZL	36747HDZ/36747ZL	36687HDZ/36687ZL	36867HDZ/36867ZL	36807HDZ/36807ZL
36027INOX	36147INOX	36255INOX	36207INOX	36747INOX	36687INOX	36867INOX	36807INOX
36028	36148	36256	36208	36748	36688	36868	36809
36028HDZ/36028ZL	36148HDZ/36148ZL	36256HDZ/36256ZL	36208HDZ/36208ZL	36748HDZ/36748ZL	36688HDZ/36688ZL	36868HDZ/36868ZL	36809HDZ/36809ZL
36028INOX	36148INOX	36256INOX	36208INOX	36748INOX	36688INOX	36868INOX	36809INOX
38001	38041	38362	38061	38221	38201	38261	38241
38001HDZ/38001ZL	38041HDZ/38041ZL	38362HDZ/38362ZL	38061HDZ/38061ZL	38221HDZ/38221ZL	38201HDZ/38201ZL	38261HDZ/38261ZL	38241HDZ/38241ZL
38001INOX	38041INOX	38362INOX	38061INOX	38221INOX	38201INOX	38261INOX	38241INOX
38002	38042	38363	38062	38222	38202	38262	38242
38002HDZ/38002ZL	38042HDZ/38042ZL	38363HDZ/38363ZL	38062HDZ/38062ZL	38222HDZ/38222ZL	38202HDZ/38202ZL	38262HDZ/38262ZL	38242HDZ/38242ZL
38002INOX	38042INOX	38363INOX	38062INOX	38222INOX	38202INOX	38262INOX	38242INOX
38003	38043	38364	38063	38223	38203	38263	38243
38003HDZ/38003ZL	38043HDZ/38043ZL	38364HDZ/38364ZL	38063HDZ/38063ZL	38223HDZ/38223ZL	38203HDZ/38203ZL	38263HDZ/38263ZL	38243HDZ/38243ZL
38003INOX	38043INOX	38364INOX	38063INOX	38223INOX	38203INOX	38263INOX	38243INOX
38004	38044	38365	38064	38224	38204	38264	38244
38004HDZ/38004ZL	38044HDZ/38044ZL	38365HDZ/38365ZL	38064HDZ/38064ZL	38224HDZ/38224ZL	38204HDZ/38204ZL	38264HDZ/38264ZL	38244HDZ/38244ZL
38004INOX	38044INOX	38365INOX	38064INOX	38224INOX	38204INOX	38264INOX	38244INOX
38005	38045	38366	38065	38225	38205	38265	38245
38005HDZ/38005ZL	38045HDZ/38045ZL	38366HDZ/38366ZL	38065HDZ/38065ZL	38225HDZ/38225ZL	38205HDZ/38205ZL	38265HDZ/38265ZL	38245HDZ/38245ZL
38005INOX	38045INOX	38366INOX	38065INOX	38225INOX	38205INOX	38265INOX	38245INOX
38006	38046	38367	38066	38226	38206	38266	38246
38006HDZ/38006ZL	38046HDZ/38046ZL	38367HDZ/38367ZL	38066HDZ/38066ZL	38226HDZ/38226ZL	38206HDZ/38206ZL	38266HDZ/38266ZL	38246HDZ/38246ZL
38006INOX	38046INOX	38367INOX	38066INOX	38226INOX	38206INOX	38266INOX	38246INOX
38007	38047	38368	38067	38227	38207	38267	38247
38007HDZ/38007ZL	38047HDZ/38047ZL	38368HDZ/38368ZL	38067HDZ/38067ZL	38227HDZ/38227ZL	38207HDZ/38207ZL	38267HDZ/38267ZL	38247HDZ/38247ZL
38007INOX	38047INOX	38368INOX	38067INOX	38227INOX	38207INOX	38267INOX	38247INOX
38008	38048	38369	38068	38228	38208	38228	38248
38008HDZ/38008ZL	38048HDZ/38048ZL	38369HDZ/38369ZL	38068HDZ/38068ZL	38228HDZ/38228ZL	38208HDZ/38208ZL	38228HDZ/38228ZL	38248HDZ/38248ZL
38008INOX	38048INOX	38369INOX	38068INOX	38228INOX	38208INOX	38228INOX	38248INOX

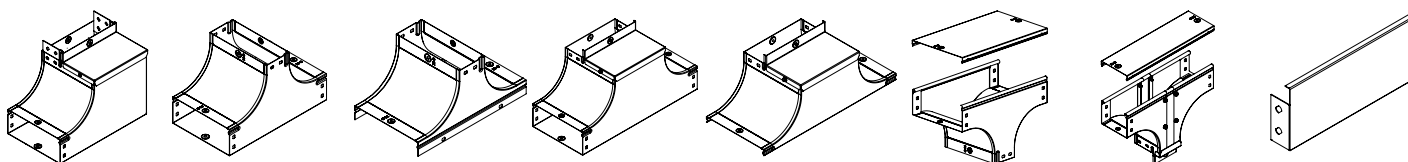
Таблица кодов аксессуаров листовых лотков высотой 80 мм

Варианты исполнения:

исполнение 1 - сталь оцинкованная по методу Сендзимира;
 исполнение 2 - горячее цинкование погружением;
 исполнение 3 - сталь нержавеющая марки AISI 304;
 исполнение 4 - цинк-ламельное покрытие.



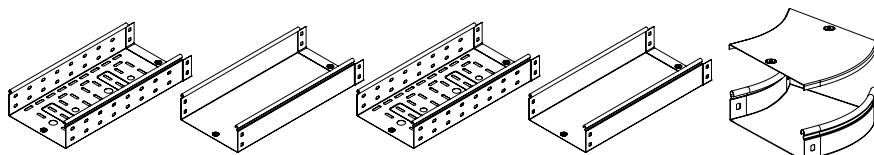
Высота, Н, мм	Ширина, В, мм	Вариант исполнения	Горизонтальный изменяемый угол СРО 0-45°	Угол CDV 90 вертикальный внеш.	Угол CDS 90 вертикальный внеш. переходник правый	Угол CDSS 90 вертикальный внеш. переходник левый	Угол CSSD 90 вертикальный внутр. переходник правый
80	80	Исполнение 1	36012	37371	37001	37021	37041
		Исполнения 2/4	36012HDZ/36012ZL	37371HDZ/37371ZL	37001HDZ/37001ZL	37021HDZ/37021ZL	37041HDZ/37041ZL
		Исполнение 3	36012INOX	37371INOX	37001INOX	37021INOX	37041INOX
	100	Исполнение 1	36013	37372	37002	37022	37042
		Исполнения 2/4	36013HDZ/36013ZL	37372HDZ/37372ZL	37002HDZ/37002ZL	37022HDZ/37022ZL	37042HDZ/37042ZL
		Исполнение 3	36013INOX	37372INOX	37002INOX	37022INOX	37042INOX
	150	Исполнение 1	36014	37373	37003	37023	37043
		Исполнения 2/4	36014HDZ/36014ZL	37373HDZ/37373ZL	37003HDZ/37003ZL	37023HDZ/37023ZL	37043HDZ/37043ZL
		Исполнение 3	36014INOX	37373INOX	37003INOX	37023INOX	37043INOX
	200	Исполнение 1	36015	37374	37004	37024	37044
		Исполнения 2/4	36015HDZ/36015ZL	37374HDZ/37374ZL	37004HDZ/37004ZL	37024HDZ/37024ZL	37044HDZ/37044ZL
		Исполнение 3	36015INOX	37374INOX	37004INOX	37024INOX	37044INOX
	300	Исполнение 1	36016	37375	37005	37025	37045
		Исполнения 2/4	36016HDZ/36016ZL	37375HDZ/37375ZL	37005HDZ/37005ZL	37025HDZ/37025ZL	37045HDZ/37045ZL
		Исполнение 3	36016INOX	37375INOX	37005INOX	37025INOX	37045INOX
	400	Исполнение 1	-	37376	37006	37026	-
		Исполнения 2/4	-	37376HDZ/37376ZL	37006HDZ/37006ZL	37026HDZ/37026ZL	-
		Исполнение 3	-	37376INOX	37006INOX	37026INOX	-
	500	Исполнение 1	-	37377	37007	37027	-
		Исполнения 2/4	-	37377HDZ/37377ZL	37007HDZ/37007ZL	37027HDZ/37027ZL	-
		Исполнение 3	-	37377INOX	37007INOX	37027INOX	-
	600	Исполнение 1	-	37370	37008	37028	-
		Исполнения 2/4	-	37370HDZ/37370ZL	37008HDZ/37008ZL	37028HDZ/37028ZL	-
		Исполнение 3	-	37370INOX	37008INOX	37028INOX	-
крышка	80	Исполнение 1	-	38281	38281	38281	-
		Исполнения 2/4	-	38281HDZ/38281ZL	38281HDZ/38281ZL	38281HDZ/38281ZL	-
		Исполнение 3	-	38281INOX	38281INOX	38281INOX	-
	100	Исполнение 1	-	38341	38282	38282	-
		Исполнения 2/4	-	38341HDZ/38341ZL	38282HDZ/38282ZL	38282HDZ/38282ZL	-
		Исполнение 3	-	38341INOX	38282INOX	38282INOX	-
	150	Исполнение 1	-	38342	38283	38283	-
		Исполнения 2/4	-	38342HDZ/38342ZL	38283HDZ/38283ZL	38283HDZ/38283ZL	-
		Исполнение 3	-	38342INOX	38283INOX	38283INOX	-
	200	Исполнение 1	-	38343	38284	38284	-
		Исполнения 2/4	-	38343HDZ/38343ZL	38284HDZ/38284ZL	38284HDZ/38284ZL	-
		Исполнение 3	-	38343INOX	38284INOX	38284INOX	-
	300	Исполнение 1	-	38344	38285	38285	-
		Исполнения 2/4	-	38344HDZ/38344ZL	38285HDZ/38285ZL	38285HDZ/38285ZL	-
		Исполнение 3	-	38344INOX	38285INOX	38285INOX	-
	400	Исполнение 1	-	38345	38286	38286	-
		Исполнения 2/4	-	38345HDZ/38345ZL	38286HDZ/38286ZL	38286HDZ/38286ZL	-
		Исполнение 3	-	38345INOX	38286INOX	38286INOX	-
	500	Исполнение 1	-	38346	38287	38287	-
		Исполнения 2/4	-	38346HDZ/38346ZL	38287HDZ/38287ZL	38287HDZ/38287ZL	-
		Исполнение 3	-	38346INOX	38287INOX	38287INOX	-
	600	Исполнение 1	-	38347	38288	38288	-
		Исполнения 2/4	-	38347HDZ/38347ZL	38288HDZ/38288ZL	38288HDZ/38288ZL	-
		Исполнение 3	-	38347INOX	38288INOX	38288INOX	-



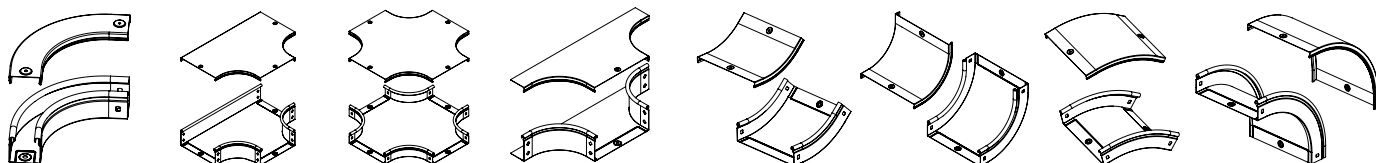
Угол CSSS 90 вертикальный внутр. переходник левый	T-Ответвитель вверх TS	Крышка-ответвитель TS	Ответвитель вверх TSS	Крышка-ответвитель TSS	Ответвитель TD T-образный вертикальный	Ответвитель TDS T-образный вертикальный универсальный	Заглушка TC
37061	37201	-	37221	-	37101	37161	37261
37061HDZ/37061ZL	37201HDZ/37201ZL	-	37221HDZ/37221ZL	-	37101HDZ/37101ZL	37161HDZ/37161ZL	37261HDZ/37261ZL
37061INOX	37201INOX	-	37221INOX	-	37101INOX	37161INOX	37261INOX
37062	37202	37242	37222	37232	37102	37162	37262
37062HDZ/37062ZL	37202HDZ/37202ZL	37242HDZ/37242ZL	37222HDZ/37222ZL	37232HDZ/37232ZL	37102HDZ/37102ZL	37162HDZ/37162ZL	37262HDZ/37262ZL
37062INOX	37202INOX	37242INOX	37222INOX	37232INOX	37102INOX	37162INOX	37262INOX
37063	37203	37243	37223	37233	37103	37163	37263
37063HDZ/37063ZL	37203HDZ/37203ZL	37243HDZ/37243ZL	37223HDZ/37223ZL	37233HDZ/37233ZL	37103HDZ/37103ZL	37163HDZ/37163ZL	37263HDZ/37263ZL
37063INOX	37203INOX	37243INOX	37223INOX	37233INOX	37103INOX	37163INOX	37263INOX
37064	37204	37244	37224	37234	37104	37164	37264
37064HDZ/37064ZL	37204HDZ/37204ZL	37244HDZ/37244ZL	37224HDZ/37224ZL	37234HDZ/37234ZL	37104HDZ/37104ZL	37164HDZ/37164ZL	37264HDZ/37264ZL
37064INOX	37204INOX	37244INOX	37224INOX	37234INOX	37104INOX	37164INOX	37264INOX
37065	37205	37245	37225	37235	37105	37165	37265
37065HDZ/37065ZL	37205HDZ/37205ZL	37245HDZ/37245ZL	37225HDZ/37225ZL	37235HDZ/37235ZL	37105HDZ/37105ZL	37165HDZ/37165ZL	37265HDZ/37265ZL
37065INOX	37205INOX	37245INOX	37225INOX	37235INOX	37105INOX	37165INOX	37265INOX
-	-	37206	-	37226	37106	37166	37266
-	-	37206HDZ/37206ZL	-	37226HDZ/37226ZL	37106HDZ/37106ZL	37166HDZ/37166ZL	37266HDZ/37266ZL
-	-	37206INOX	-	37226INOX	37106INOX	37166INOX	37266INOX
-	-	37207	-	37227	37107	37167	37267
-	-	37207HDZ/37207ZL	-	37227HDZ/37227ZL	37107HDZ/37107ZL	37167HDZ/37167ZL	37267HDZ/37267ZL
-	-	37207INOX	-	37227INOX	37107INOX	37167INOX	37267INOX
-	-	-	-	37228	37108	37168	-
-	-	-	-	37228HDZ/37228ZL	37108HDZ/37108ZL	37168HDZ/37168ZL	-
-	-	-	-	37228INOX	37108INOX	37168INOX	-
-	-	-	-	-	38301	38301	-
-	-	-	-	-	38301HDZ	38301HDZ	-
-	-	-	-	-	38301INOX	38301INOX	-
-	-	-	-	-	38302	38322	-
-	-	-	-	-	38301HDZ/38301ZL	38301HDZ/38301ZL	-
-	-	-	-	-	38302INOX	38322INOX	-
-	-	-	-	-	38303	38323	-
-	-	-	-	-	38303HDZ/38303ZL	38323HDZ/38323ZL	-
-	-	-	-	-	38303INOX	38323INOX	-
-	-	-	-	-	38304	38324	-
-	-	-	-	-	38304HDZ/38304ZL	38324HDZ/38324ZL	-
-	-	-	-	-	38304INOX	38324INOX	-
-	-	-	-	-	38305	38325	-
-	-	-	-	-	38305HDZ/38305ZL	38325HDZ/38325ZL	-
-	-	-	-	-	38305INOX	38325INOX	-
-	-	-	-	-	38306	38326	-
-	-	-	-	-	38306HDZ/38306ZL	38326HDZ/38326ZL	-
-	-	-	-	-	38306INOX	38326INOX	-
-	-	-	-	-	38307	38327	-
-	-	-	-	-	38307HDZ/38307ZL	38327HDZ/38327ZL	-
-	-	-	-	-	38307INOX	38327INOX	-
-	-	-	-	-	38309	38328	-
-	-	-	-	-	38309HDZ/38309ZL	38328HDZ/38328ZL	-
-	-	-	-	-	38309INOX	38328INOX	-

Таблица кодов листовых лотков и аксессуаров высотой 100 мм
Варианты исполнения:

исполнение 1 - сталь оцинкованная по методу Сендзимира;
 исполнение 2 - горячее цинкование погружением;
 исполнение 3 - сталь нержавеющая марки AISI 304;
 исполнение 4 - цинк-ламельное покрытие.



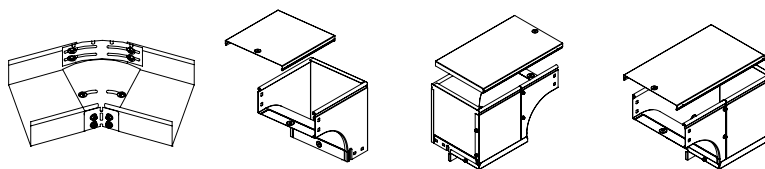
Высота, Н, мм	Ширина, В, мм	Вариант исполнения	Лоток перфорир. L=3000мм	Лоток неперфор. L=3000мм	Лоток перфорир. L=2000мм	Лоток неперфор. L=2000мм	Угол СРО 45 горизонтальный 45°
100	100	Исполнение 1	35341	35101	35331	35111	36101
		Исполнения 2/4	35341HDZ/35341ZL	35101HDZ/35101ZL	35331HDZ/35331ZL	35111HDZ/35111ZL	36101HDZ/36101ZL
		Исполнение 3	35341INOX	35101INOX	35331INOX	35111INOX	36101INOX
	150	Исполнение 1	35342	35102	35332	35112	36102
		Исполнения 2/4	35342HDZ/35342ZL	35102HDZ/35102ZL	35332HDZ/35332ZL	35112HDZ/35112ZL	36102HDZ/36102ZL
		Исполнение 3	35342INOX	35102INOX	35332INOX	35112INOX	36102INOX
	200	Исполнение 1	35343	35103	35333	35113	36103
		Исполнения 2/4	35343HDZ/35343ZL	35103HDZ/35103ZL	35333HDZ/35333ZL	35113HDZ/35113ZL	36103HDZ/36103ZL
		Исполнение 3	35343INOX	35103INOX	35333INOX	35113INOX	36103INOX
	300	Исполнение 1	35344	35104	35334	35114	36104
		Исполнения 2/4	35344HDZ/35344ZL	35104HDZ/35104ZL	35334HDZ/35334ZL	35114HDZ/35114ZL	36104HDZ/36104ZL
		Исполнение 3	35344INOX	35104INOX	35334INOX	35114INOX	36104INOX
	400	Исполнение 1	35345	35105	35335	35115	36105
		Исполнения 2/4	35345HDZ/35345ZL	35105HDZ/35105ZL	35335HDZ/35335ZL	35115HDZ/35115ZL	36105HDZ/36105ZL
		Исполнение 3	35345INOX	35105INOX	35335INOX	35115INOX	36105INOX
	500	Исполнение 1	35346	35106	35336	35116	36106
		Исполнения 2/4	35346HDZ/35346ZL	35106HDZ/35106ZL	35336HDZ/35336ZL	35116HDZ/35116ZL	36106HDZ/36106ZL
		Исполнение 3	35346INOX	35106INOX	35336INOX	35116INOX	36106
600	Исполнение 1	35347	35107	-	-	36107	
	Исполнения 2/4	35347HDZ/35347ZL	35107HDZ/35107ZL	-	-	36107HDZ/36107ZL	
	Исполнение 3	35347INOX	35107INOX	-	-	36107INOX	
крышка	100	Исполнение 1	35522	35522	35512	35522	38022
		Исполнения 2/4	35522HDZ/35522ZL	35522HDZ/35522ZL	35512HDZ/35512ZL	35522HDZ/35522ZL	38022HDZ/38022ZL
		Исполнение 3	35522INOX	35522INOX	35512INOX	35522INOX	38022INOX
	150	Исполнение 1	35523	35523	35513	35523	38023
		Исполнения 2/4	35523HDZ/35523ZL	35523HDZ/35523ZL	35513HDZ/35513ZL	35523HDZ/35523ZL	38023HDZ/38023ZL
		Исполнение 3	35523INOX	35523INOX	35513INOX	35523INOX	38023INOX
	200	Исполнение 1	35524	35524	35514	35524	38024
		Исполнения 2/4	35524HDZ/35524ZL	35524HDZ/35524ZL	35514HDZ/35514ZL	35524HDZ/35524ZL	38024HDZ/38024ZL
		Исполнение 3	35524INOX	35524INOX	35514INOX	35524INOX	38024INOX
	300	Исполнение 1	35525	35525	35515	35525	38025
		Исполнения 2/4	35525HDZ/35525ZL	35525HDZ/35525ZL	35515HDZ/35515ZL	35525HDZ/35525ZL	38025HDZ/38025ZL
		Исполнение 3	35525INOX	35525INOX	35515INOX	35525INOX	38025INOX
	400	Исполнение 1	35526	35526	35516	35526	38026
		Исполнения 2/4	35526HDZ/35526ZL	35526HDZ/35526ZL	35516HDZ/35516ZL	35526HDZ/35526ZL	38026HDZ/38026ZL
		Исполнение 3	35526INOX	35526INOX	35516INOX	35526INOX	38026INOX
	500	Исполнение 1	35527	35527	35517	35527	38027
		Исполнения 2/4	35527HDZ/35527ZL	35527HDZ/35527ZL	35517HDZ/35517ZL	35527HDZ/35527ZL	38027HDZ/38027ZL
		Исполнение 3	35527INOX	35527INOX	35517INOX	35527INOX	38027INOX
	600	Исполнение 1	35528	35528	-	35528	38028
		Исполнения 2/4	35528HDZ/35528ZL	35528HDZ/35528ZL	-	35528HDZ/35528ZL	38028HDZ/38028ZL
		Исполнение 3	35528INOX	35528INOX	-	35528INOX	38028INOX



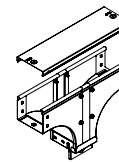
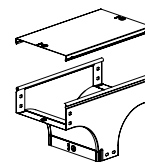
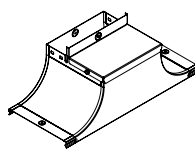
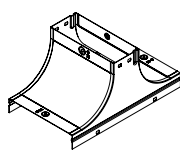
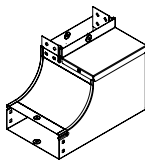
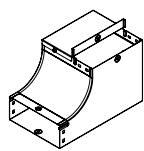
Угол СРО 90 горизонтальный 90°	Ответвитель DPT Т-образный горизонтальный	Ответвитель DPX крестообразный	Ответвитель DL	Угол CS 45 вертикальный внутр. 45°	Угол CS 90 вертикальный внутр. 90°	Угол CD 45 вертикальный внеш. 45°	Угол CD 90 вертикальный внешн. 90°
36041	36161	36221	36263	36761	36701	36881	36821
36041HDZ/36041ZL 38006INOX	36161HDZ/36161ZL 38046INOX	36221HDZ/36221ZL 38066INOX	36263HDZ/36263ZL 38367INOX	36761HDZ/36761ZL 38226INOX	36701HDZ/36701ZL 38206INOX	36881HDZ/36881ZL 38266INOX	36821HDZ/36821ZL 38246INOX
36042	36162	36222	36264	36762	36702	36882	36822
36042HDZ/36042ZL 36042INOX	36162HDZ/36162ZL 36162INOX	36222HDZ/36222ZL 36222INOX	36264HDZ/36264ZL 36264INOX	36762HDZ/36762ZL 36762INOX	36702HDZ/36702ZL 36702INOX	36882HDZ/36882ZL 36882INOX	36822HDZ/36822ZL 36822INOX
36043	36163	36223	36265	36763	36703	36883	36823
36043HDZ/36043ZL 36043INOX	36163HDZ/36163ZL 36163INOX	36223HDZ/36223ZL 36223INOX	36265HDZ/36265ZL 36265INOX	36763HDZ/36763ZL 36763INOX	36703HDZ/36703ZL 36703INOX	36883HDZ/36883ZL 36883INOX	36823HDZ/36823ZL 36823INOX
36044	36164	36224	36266	36764	36704	36884	36824
36044HDZ/36044ZL 36044INOX	36164HDZ/36164ZL 36164INOX	36224HDZ/36224ZL 36224INOX	36266HDZ/36266ZL 36266INOX	36764HDZ/36764ZL 36764INOX	36704HDZ/36704ZL 36704INOX	36884HDZ/36884ZL 36884INOX	36824HDZ/36824ZL 36824INOX
36045	36165	36225	36267	36765	36705	36885	36825
36045HDZ/36045ZL 36045INOX	36165HDZ/36165ZL 36165INOX	36225HDZ/36225ZL 36225INOX	36267HDZ/36267ZL 36267INOX	36765HDZ/36765ZL 36765INOX	36705HDZ/36705ZL 36705INOX	36885HDZ/36885ZL 36885INOX	36825HDZ/36825ZL 36825INOX
36046	36166	36226	36268	36766	36706	36886	36826
36046HDZ/36046ZL 36046INOX	36166HDZ/36166ZL 36166INOX	36226HDZ/36226ZL 36226INOX	36268HDZ/36268ZL 36268INOX	36766HDZ/36766ZL 36766INOX	36706HDZ/36706ZL 36706INOX	36886HDZ/36886ZL 36886INOX	36826HDZ/36826ZL 36826INOX
36047	36167	36227	36269	36767	36707	36887	36827
36047HDZ/36047ZL 36047INOX	36167HDZ/36167ZL 36167INOX	36227HDZ/36227ZL 36227INOX	36269HDZ/36269ZL 36269INOX	36767HDZ/36767ZL 36767INOX	36707HDZ/36707ZL 36707INOX	36887HDZ/36887ZL 36887INOX	36827HDZ/36827ZL 36827INOX
38002	38042	38062	38363	38222	38202	38262	38242
38002HDZ/38002ZL 38002INOX	38042HDZ/38042ZL 38042INOX	38062HDZ/38062ZL 38062INOX	38363HDZ/38363ZL 38363INOX	38222HDZ/38222ZL 38222INOX	38202HDZ/38202ZL 38202INOX	38262HDZ/38262ZL 38262INOX	38242HDZ/38242ZL 38242INOX
38003	38043	38063	38364	38223	38203	38263	38243
38003HDZ/38003ZL 38003INOX	38043HDZ/38043ZL 38043INOX	38063HDZ/38063ZL 38063INOX	38364HDZ/38364ZL 38364INOX	38223HDZ/38223ZL 38223INOX	38203HDZ/38203ZL 38203INOX	38263HDZ/38263ZL 38263INOX	38243HDZ/38243ZL 38243INOX
38004	38044	38064	38365	38224	38204	38264	38244
38004HDZ/38004ZL 38004INOX	38044HDZ/38044ZL 38044INOX	38064HDZ/38064ZL 38064INOX	38365HDZ/38365ZL 38365INOX	38224HDZ/38224ZL 38224INOX	38204HDZ/38204ZL 38204INOX	38264HDZ/38264ZL 38264INOX	38244HDZ/38244ZL 38244INOX
38005	38045	38065	38366	38225	38205	38265	38245
38005HDZ/38005ZL 38005INOX	38045HDZ/38045ZL 38045INOX	38065HDZ/38065ZL 38065INOX	38366HDZ/38366ZL 38366INOX	38225HDZ/38225ZL 38225INOX	38205HDZ/38205ZL 38205INOX	38265HDZ/38265ZL 38265INOX	38245HDZ/38245ZL 38245INOX
38006	38046	38066	38367	38226	38206	38266	38246
38006HDZ/38006ZL 38006INOX	38046HDZ/38046ZL 38046INOX	38066HDZ/38066ZL 38066INOX	38367HDZ/38367ZL 38367INOX	38226HDZ/38226ZL 38226INOX	38206HDZ/38206ZL 38206INOX	38266HDZ/38266ZL 38266INOX	38246HDZ/38246ZL 38246INOX
38007	38047	38067	38368	38227	38207	38267	38247
38006HDZ/38006ZL 38007INOX	38046HDZ/38046ZL 38047INOX	38066HDZ/38066ZL 38067INOX	38367HDZ/38367ZL 38368INOX	38226HDZ/38226ZL 38227INOX	38206HDZ/38206ZL 38207INOX	38266HDZ/38266ZL 38267INOX	38246HDZ/38246ZL 38247INOX
38008	38048	38068	38369	38228	38208	38228	38248
38008HDZ/38008ZL 38008INOX	38048HDZ/38048ZL 38048INOX	38068HDZ/38068ZL 38068INOX	38369HDZ/38369ZL 38369INOX	38228HDZ/38228ZL 38228INOX	38208HDZ/38208ZL 38208INOX	38228HDZ/38228ZL 38228INOX	38248HDZ/38248ZL 38248INOX

Таблица кодов аксессуаров листовых лотков высотой 100 мм
Варианты исполнения:

исполнение 1 - сталь оцинкованная по методу Сендзимира;
 исполнение 2 - горячее цинкование погружением;
 исполнение 3 - сталь нержавеющая марки AISI 304;
 исполнение 4 - цинк-ламельное покрытие.

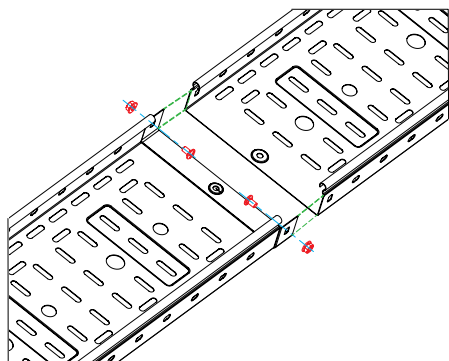


Высота, Н, мм	Ширина, В, мм	Вариант исполнения	Горизонтальный изменяемый угол СРО 0-45°	Угол CDV 90 вертикальный внеш.	Угол CDSD 90 вертикальный внеш. переходник правый	Угол CDSS 90 вертикальный внеш. переходник левый	
100	100	Исполнение 1	36017	37472	37012	37122	
		Исполнения 2/4	36017HDZ/36017ZL	37472HDZ/37472ZL	37012HDZ/37012ZL	37122HDZ/37122ZL	
		Исполнение 3	36017INOX	37472INOX	37012INOX	37122INOX	
	150	Исполнение 1	36018	37473	37013	37123	
		Исполнения 2/4	36018HDZ/36018ZL	37473HDZ/37473ZL	37013HDZ/37013ZL	37123HDZ/37123ZL	
		Исполнение 3	36018INOX	37473INOX	37013INOX	37123INOX	
	200	Исполнение 1	36019	37474	37014	37124	
		Исполнения 2/4	36019HDZ/36019ZL	37474HDZ/37474ZL	37014HDZ/37014ZL	37124HDZ/37124ZL	
		Исполнение 3	36019INOX	37474INOX	37014INOX	37124INOX	
	300	Исполнение 1	36020	37475	37015	37125	
		Исполнения 2/4	36020HDZ/36020ZL	37475HDZ/37475ZL	37015HDZ/37015ZL	37125HDZ/37125ZL	
		Исполнение 3	36020INOX	37475INOX	37015INOX	37125INOX	
	400	Исполнение 1	-	37476	37016	37126	
		Исполнения 2/4	-	37476HDZ/37476ZL	37016HDZ/37016ZL	37126HDZ/37126ZL	
		Исполнение 3	-	37476INOX	37016INOX	37126INOX	
	500	Исполнение 1	-	37477	37017	37127	
		Исполнения 2/4	-	37477HDZ/37477ZL	37017HDZ/37017ZL	37127HDZ/37127ZL	
		Исполнение 3	-	37477INOX	37017INOX	37127INOX	
	600	Исполнение 1	-	37478	37018	37128	
		Исполнения 2/4	-	37478HDZ/37478ZL	37018HDZ/37018ZL	37128HDZ/37128ZL	
		Исполнение 3	-	37478INOX	37018INOX	37128INOX	
	крышка	100	Исполнение 1	-	38341	38282	38282
			Исполнения 2/4	-	38341HDZ/38341ZL	38282HDZ/38282ZL	38282HDZ/38282ZL
			Исполнение 3	-	38341INOX	38282INOX	38282INOX
150		Исполнение 1	-	38342	38283	38283	
		Исполнения 2/4	-	38342HDZ/38342ZL	38283HDZ/38283ZL	38283HDZ/38283ZL	
		Исполнение 3	-	38342INOX	38283INOX	38283INOX	
200		Исполнение 1	-	38343	38284	38284	
		Исполнения 2/4	-	38343HDZ/38343ZL	38284HDZ/38284ZL	38284HDZ/38284ZL	
		Исполнение 3	-	38343INOX	38284INOX	38284INOX	
300		Исполнение 1	-	38344	38285	38285	
		Исполнения 2/4	-	38344HDZ/38344ZL	38285HDZ/38285ZL	38285HDZ/38285ZL	
		Исполнение 3	-	38344INOX	38285INOX	38285INOX	
400		Исполнение 1	-	38345	38286	38286	
		Исполнения 2/4	-	38345HDZ/38345ZL	38286HDZ/38286ZL	38286HDZ/38286ZL	
		Исполнение 3	-	38345INOX	38286INOX	38286INOX	
500		Исполнение 1	-	38346	38287	38287	
		Исполнения 2/4	-	38346HDZ/38346ZL	38287HDZ/38287ZL	38287HDZ/38287ZL	
		Исполнение 3	-	38346INOX	38287INOX	38287INOX	
600		Исполнение 1	-	38347	38288	38288	
		Исполнения 2/4	-	38347HDZ/38347ZL	38288HDZ/38288ZL	38288HDZ/38288ZL	
		Исполнение 3	-	38347INOX	38288INOX	38288INOX	

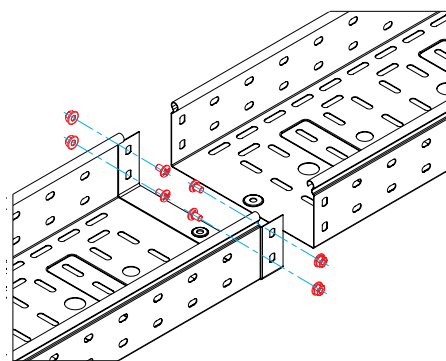


Угол CSSD 90 вертикальный внутр. переходник правый	Угол CSSS 90 вертикальный внутр. переходник левый	Крышка-ответвитель TS	Крышка-ответвитель TSS	Ответвитель TD T-образный вертикальный	Ответвитель TDS T-образный вертикальный универсальный
37142	37072	37342	37332	37112	37172
37142HDZ/37142ZL	37072HDZ/37072ZL	37342HDZ/37342ZL	37332HDZ/37332ZL	37112HDZ/37112ZL	37172HDZ/37172ZL
37142INOX	37072INOX	37342INOX	37332INOX	37112INOX	37172INOX
37143	37073	37343	37333	37113	37173
37143HDZ/37143ZL	37073HDZ/37073ZL	37343HDZ/37343ZL	37333HDZ/37333ZL	37113HDZ/37113ZL	37173HDZ/37173ZL
37143INOX	37073INOX	37343INOX	37333INOX	37113INOX	37173INOX
37144	37074	37344	37334	37114	37174
37144HDZ/37144ZL	37074HDZ/37074ZL	37344HDZ/37344ZL	37334HDZ/37334ZL	37114HDZ/37114ZL	37174HDZ/37174ZL
37144INOX	37074INOX	37344INOX	37334INOX	37114INOX	37174INOX
37145	37075	37345	37335	37115	37175
37145HDZ/37145ZL	37075HDZ/37075ZL	37345HDZ/37345ZL	37335HDZ/37335ZL	37115HDZ/37115ZL	37175HDZ/37175ZL
37145INOX	37075INOX	37345INOX	37335INOX	37115INOX	37175INOX
37146	37076	37346	37336	37116	37176
37146HDZ/37146ZL	37076HDZ/37076ZL	37346HDZ/37346ZL	37336HDZ/37336ZL	37116HDZ/37116ZL	37176HDZ/37176ZL
37146INOX	37076INOX	37346INOX	37336INOX	37116INOX	37176INOX
37147	37077	37347	37337	37117	37177
37147HDZ/37147ZL	37077HDZ/37077ZL	37347HDZ/37347ZL	37337HDZ/37337ZL	37117HDZ/37117ZL	37177HDZ/37177ZL
37147INOX	37077INOX	37347INOX	37337INOX	37117INOX	37177INOX
37148	37078	37348	37338	37118	37178
37148HDZ/37148ZL	37078HDZ/37078ZL	37348HDZ/37348ZL	37338HDZ/37338ZL	37118HDZ/37118ZL	37178HDZ/37178ZL
37148INOX	37078INOX	37348INOX	37338INOX	37118INOX	37178INOX
-	-	-	-	38302	38322
-	-	-	-	38302HDZ/38302ZL	38322HDZ/38322ZL
-	-	-	-	38302INOX	38322INOX
-	-	-	-	38303	38323
-	-	-	-	38303HDZ/38303ZL	38323HDZ/38323ZL
-	-	-	-	38303INOX	38323INOX
-	-	-	-	38304	38324
-	-	-	-	38304HDZ/38304ZL	38324HDZ/38324ZL
-	-	-	-	38304INOX	38324INOX
-	-	-	-	38305	38325
-	-	-	-	38305HDZ/38305ZL	38325HDZ/38325ZL
-	-	-	-	38305INOX	38325INOX
-	-	-	-	38306	38326
-	-	-	-	38306HDZ/38306ZL	38326HDZ/38326ZL
-	-	-	-	38306INOX	38326INOX
-	-	-	-	38307	38327
-	-	-	-	38307HDZ/38307ZL	38327HDZ/38327ZL
-	-	-	-	38307INOX	38327INOX
-	-	-	-	38309	38328
-	-	-	-	38309HDZ/38309ZL	38328HDZ/38328ZL
-	-	-	-	38309INOX	38328INOX

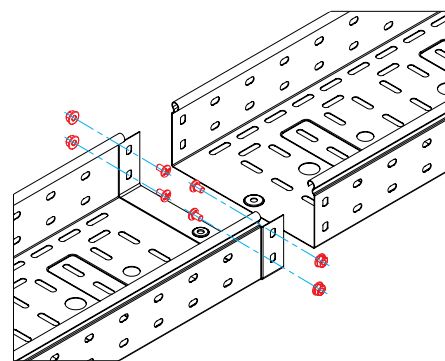
Примеры монтажа



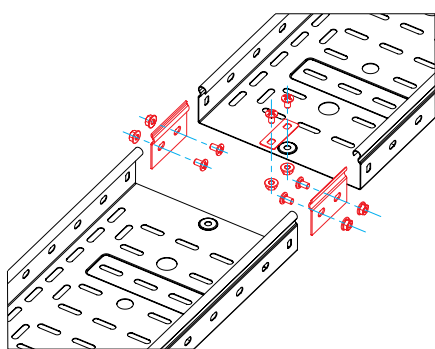
Соединение "папа-мама" листового лотка с высотой борта 50 мм



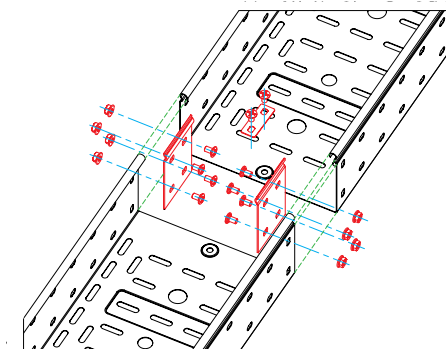
Соединение "папа-мама" листового лотка с высотой борта 80 мм.



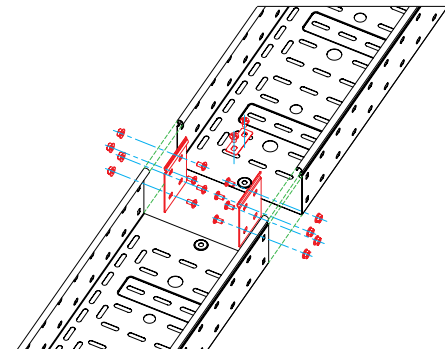
Соединение "папа-мама" листового лотка с высотой борта 100 мм



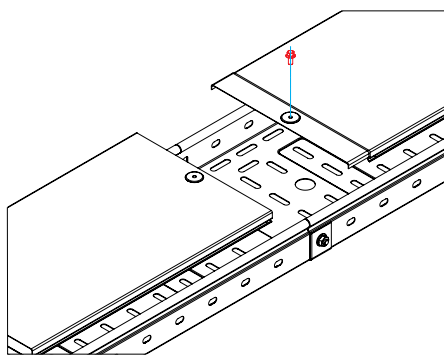
Соединение листового лотка с высотой борта 50 мм с использованием крепежных пластин GTO и пластины для заземления PTCE



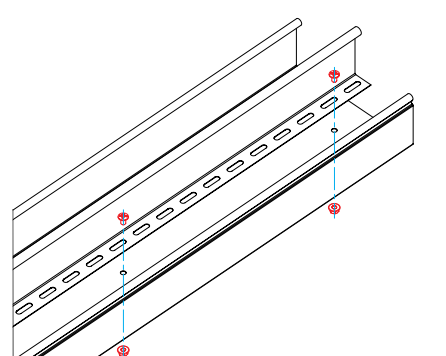
Соединение листового лотка с высотой борта 80 мм с использованием крепежных пластин GTO и пластины для заземления PTCE



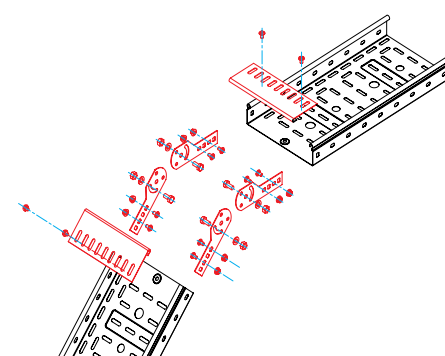
Соединение листового лотка с высотой борта 100 мм с использованием крепежных пластин GTO и пластины для заземления PTCE



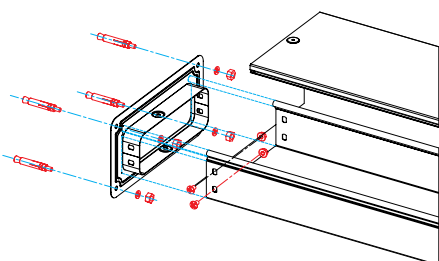
Соединение "папа-мама" крышек листового лотка



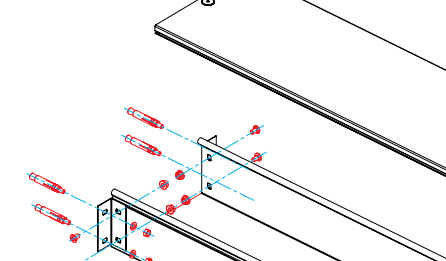
Фиксация перегородки SEP на основании листового лотка



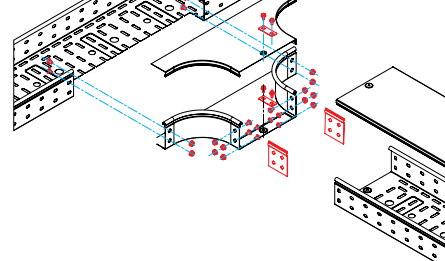
Изменение уровня прокладки кабельной трассы (соединение шарнирного типа) с использованием соединительных пластин GSV и защитных пластин RP



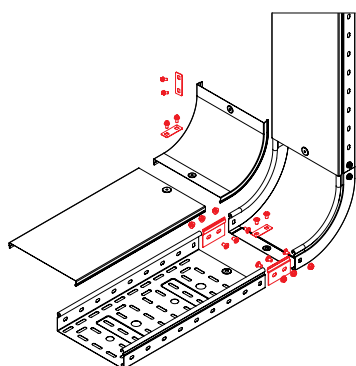
Ввод кабельной трассы в стену или оборудование (шит, шкаф и др.) с использованием соединительного фланца FR



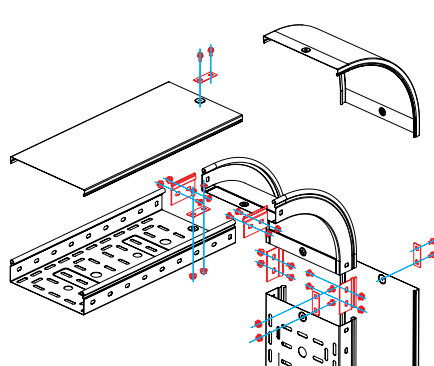
Ввод кабельной трассы в стену или оборудование (шит, шкаф и др.) с использованием опорных уголков FR



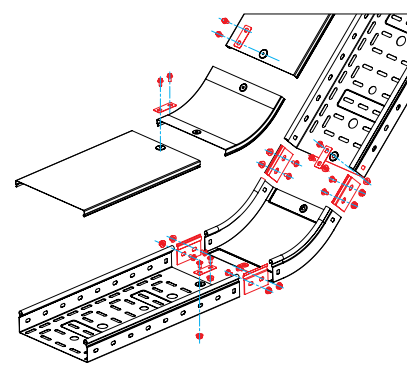
Отвод кабельной трассы с использованием ответвителя DL, а также крепежных пластин GTO и пластины для заземления PTCE



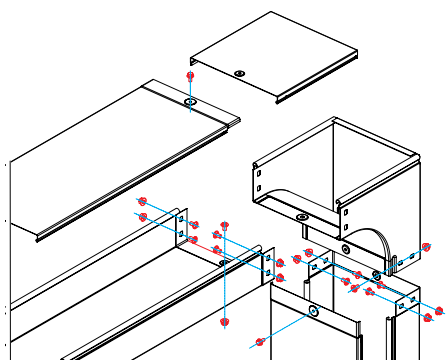
Поворот трассы вверх на 90° с использованием угла вертикального внутреннего CS90, а также крепежных пластин GTO и пластин для заземления PTCE



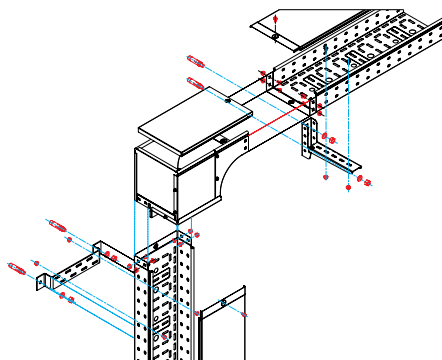
Поворот трассы вниз на 90° с использованием угла вертикального внешнего CD90, а также крепежных пластин GTO и пластин для заземления PTCE



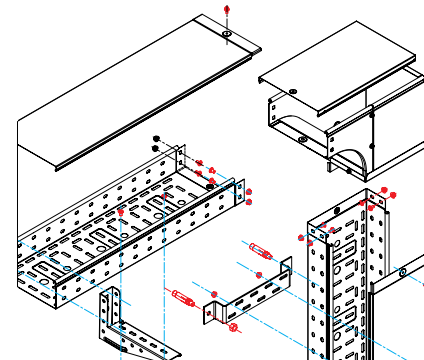
Поворот трассы вверх на 45° с использованием угла вертикального внутреннего CS45, а также крепежных пластин GTO и пластин для заземления PTCE



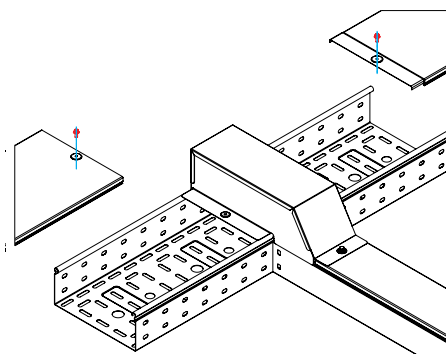
Поворот трассы лотков высотой 80 мм вниз на 90° с разворотом открытой части лотка вокруг своей оси на 180°, с использованием угла вертикального внешнего CDV90



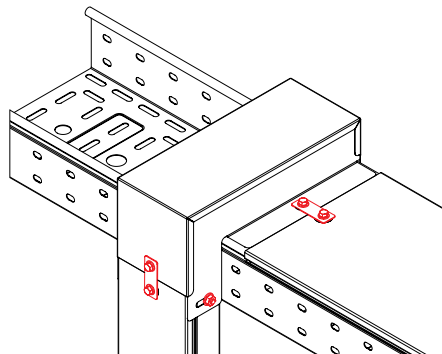
Поворот трассы лотков высотой 80 мм вниз на 90° разворотом открытой части лотка вокруг своей оси на 90°, с использованием угла вертикального внешнего CDSD90



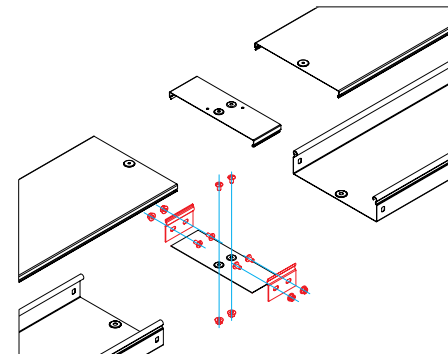
Поворот трассы лотков высотой 80 мм вниз на 90° разворотом открытой части лотка лотка вокруг своей оси на 90°, с использованием угла вертикального внешнего CDSS90



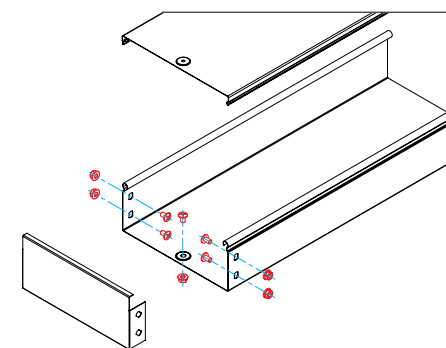
Горизонтальный отвод эксплуатируемой кабельной трассы (не требует распиливания лотков) с использованием ответвитель-крышки DDT



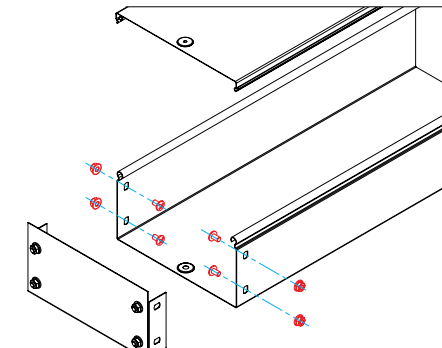
Вертикальный отвод эксплуатируемой кабельной трассы (не требует распиливания лотков) с использованием ответвитель-крышки DDS



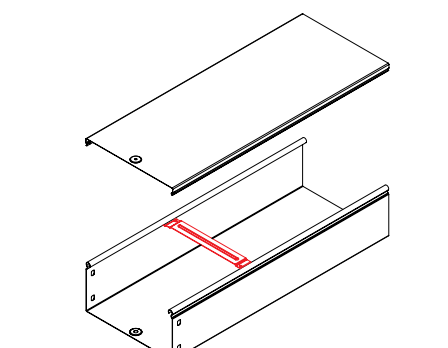
Соединение листового лотка с высотой борта 50 мм с использованием крепежных пластин GTO, пластин для заземления PTCE, а также накладок на основание и крышку лотка CGB и CGC



Монтаж цельной заглушки TC для лотка высотой 80 мм

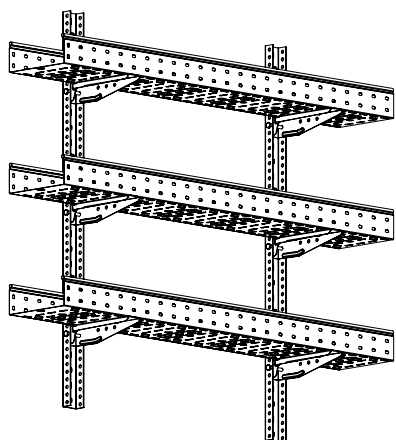


Монтаж сборной заглушки TC для лотка высотой 100 мм

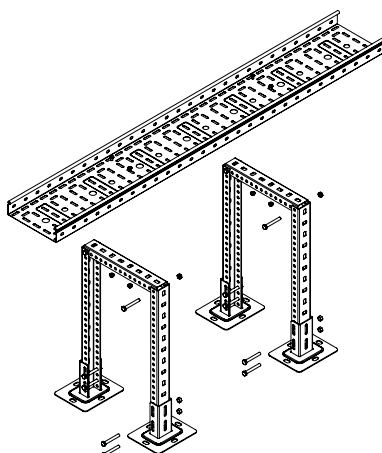


Монтаж держателя кабеля TRC в лоток защелкиванием (не требует дополнительных крепежных элементов)

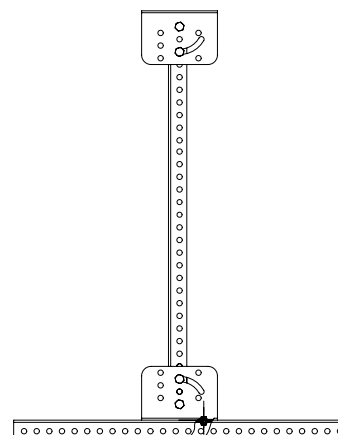
Крепление металлических лотков к стене и потолку



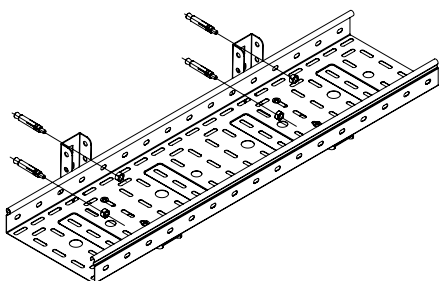
Для многоярусного и многоярусного крепления в качестве стоек и полок используются консоли BM, ML 100-300 мм и профили PSL, PSM



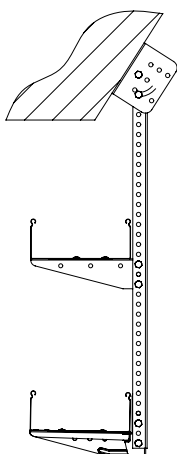
Усиленный вариант напольного крепления лотка на конструкцию из профилей, которая опирается на крепление SSM. Также используется, для поднятия кабельной трассы на высоту, больше 30 мм.



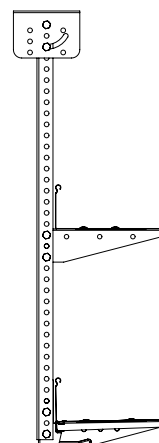
Крепление SML может использоваться для дополнительного подвеса профиля при создании монтажных конструкций



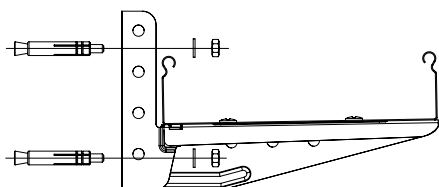
Крепление лотка на консоль ML



Крепление лотка к сложным потолочным конструкциям с помощью крепления SML и консолей

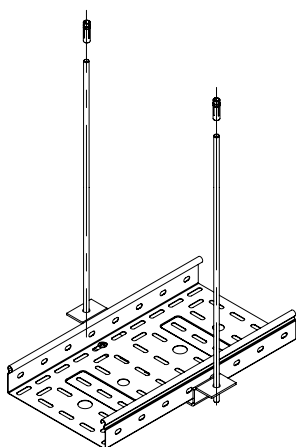


Подвес на крепление SML при потолочном креплении лотков

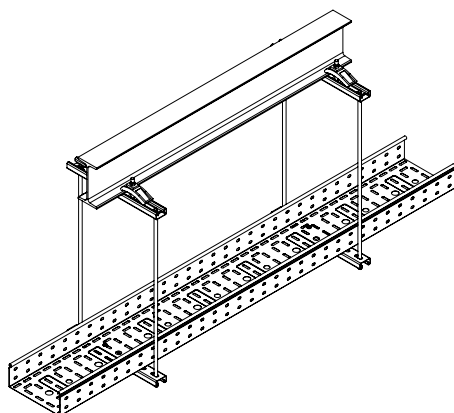


Настенное крепление консоли ML

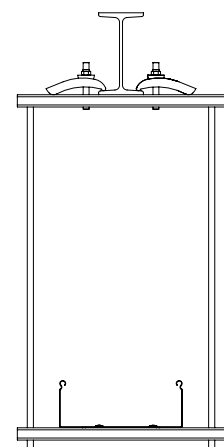
Крепления металлических лотков



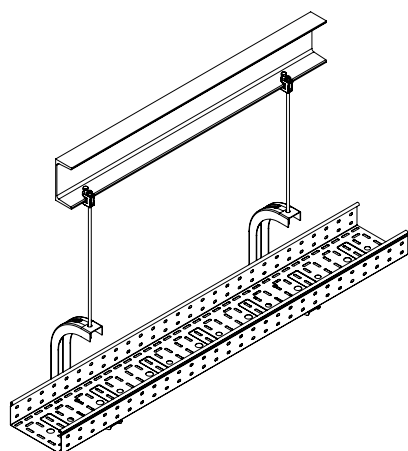
Крепление ТМ используется как универсальный и удобный опорный подвес под лоток



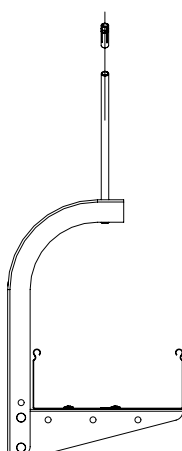
Профили PSL-PSM и DBL-DBM, которые распиливаются под размер лотка, позволяют монтировать кабельные трассы на шпильках



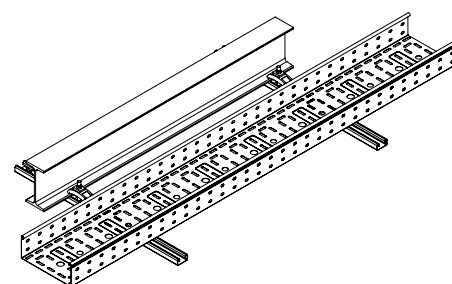
Закрывающая струбцина и профили семейства DB и LAS используются при подвесе на балке или швеллере



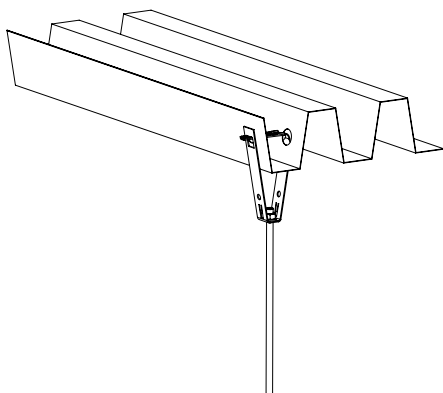
Одиночный подвес на шпильке с использованием скобы CS и струбцины



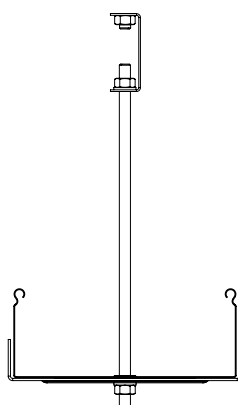
Подвес на шпильке с креплением к потолку



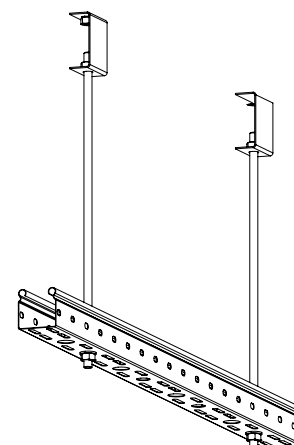
Закрывающая струбцина и профиль позволяют монтировать кабельную трассу рядом с опорным швеллером



Крепление к потолку из профнастила при помощи шпильки

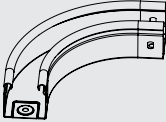
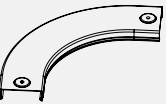
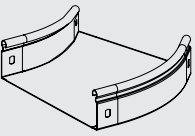
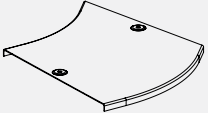


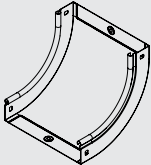
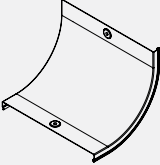
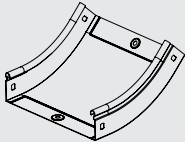
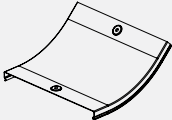
Облегченный вариант крепления лотков на шпильке с использованием скобы SPC для подвеса светильников

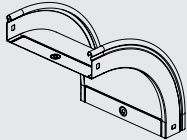
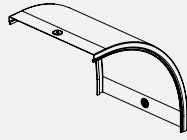
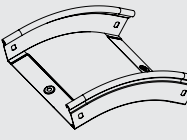
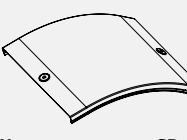


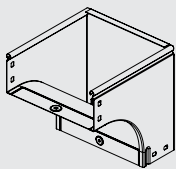
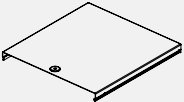
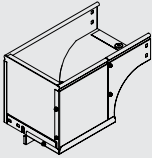
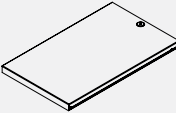
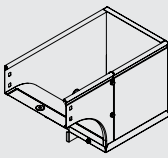
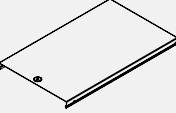
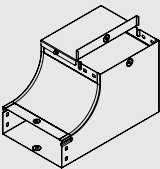
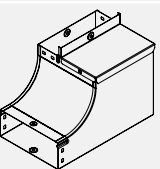
Крепление лотка шириной 50 мм при небольших нагрузках непосредственно к шпильке

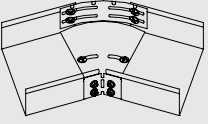
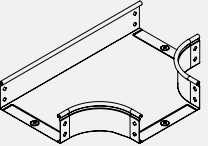
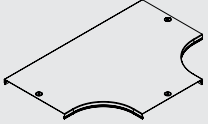
Таблица комплектации монтажными элементами

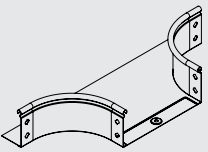
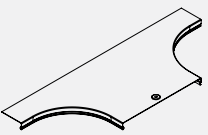
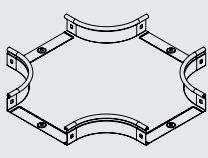
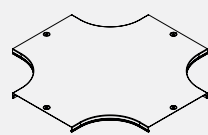
Аксессуар	Высота Н, мм	Ширина В, мм	Код аксессуара	Описание монтажного элемента	Код монтажного элемента	Количество, шт.
 <p>Угол СРО 90 горизонт. 90°</p>	50	50	36000	Пластина крепежная GTO H50 Пластина РТСЕ для заземления Винт с крестообр. шлицем М6х10 Гайка с насечкой М6	37301 37501 CM010610 CM100600	4 2 12 12
		100	36002			
		150	36003			
		200	36004			
		300	36005			
		400	36006			
	80	80	36021	Пластина крепежная GTO H80 Пластина РТСЕ для заземления Винт с крестообр. шлицем М6х10 Гайка с насечкой М6	37303 37501 CM010610 CM100600	4 2 20 20
		100	36022			
		150	36023			
		200	36024			
		300	36025			
		400	36026			
	100	100	36041	Пластина крепежная GTO H100 Пластина РТСЕ для заземления Винт с крестообр. шлицем М6х10 Гайка с насечкой М6	37305 37501 CM010610 CM100600	4 2 20 20
		150	36042			
		200	36043			
300		36044				
400		36045				
 <p>Крышка СРО 90 горизонт. 90°</p>	15	50	38000	Пластина РТСЕ для заземления Винт для электр. соединения М5х8	37501 CM030508	2 4
		80	38001			
		100	38002			
		150	38003			
		200	38004			
		300	38005			
		400	38006			
 <p>Угол СРО 45 горизонтальный 45°</p>	50	50	36060	Пластина крепежная GTO H50 Пластина РТСЕ для заземления Винт с крестообр. шлицем М6х10 Гайка с насечкой М6	37301 37501 CM010610 CM100600	4 2 12 12
		100	36062			
		150	36063			
		200	36064			
		300	36065			
		400	36066			
	80	80	36081	Пластина крепежная GTO H80 Пластина РТСЕ для заземления Винт с крестообр. шлицем М6х10 Гайка с насечкой М6	37303 37501 CM010610 CM100600	4 2 20 20
		100	36082			
		150	36083			
		200	36084			
		300	36085			
	100	400	36086	Пластина крепежная GTO H100 Пластина РТСЕ для заземления Винт с крестообр. шлицем М6х10 Гайка с насечкой М6	37305 37501 CM010610 CM100600	4 2 20 20
		100	36101			
		150	36102			
		200	36103			
300		36104				
 <p>Крышка на угол СРО 45 горизонтальный 45°</p>	15	400	36105	Пластина РТСЕ для заземления Винт для электр. соединения М5х8	37501 CM030508	2 4
		500	36106			
		50	38020			
		80	38021			
		100	38022			
		150	38023			
		200	38024			
300	38025					
400	38026					
500	38027					

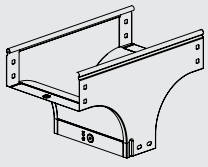

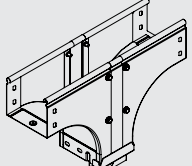
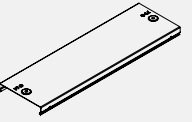
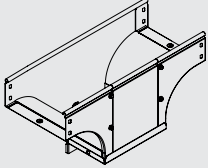
Аксессуар	Высота Н, мм	Ширина В, мм	Код аксессуара	Описание монтажного элемента	Код монтажного элемента	Количество, шт.
 <p>Угол CS 90 вертикальный внутр. 90°</p>	50	50	36660	Пластина крепежная GTO H50 Пластина PTCE для заземления Винт с крестообр. шлицем M6x10 Гайка с насечкой M6	37301 37501 CM010610 CM100600	4 2 12 12
		100	36662			
		150	36663			
		200	36664			
		300	36665			
		400	36666			
	80	80	36681	Пластина крепежная GTO H80 Пластина PTCE для заземления Винт с крестообр. шлицем M6x10 Гайка с насечкой M6	37303 37501 CM010610 CM100600	4 2 20 20
		100	36682			
		150	36683			
		200	36684			
		300	36685			
		400	36686			
	100	100	36701	Пластина крепежная GTO H100 Пластина PTCE для заземления Винт с крестообр. шлицем M6x10 Гайка с насечкой M6	37305 37501 CM010610 CM100600	4 2 20 20
		150	36702			
		200	36703			
300		36704				
400		36705				
 <p>Крышка на угол CS 90 вертикальный внутр. 90°</p>	15	50	38200	Пластина PTCE для заземления Винт для электр. соединения M5x8	37501 CM030508	2 4
		80	38201			
		100	38202			
		150	38203			
		200	38204			
		300	38205			
		400	38206			
 <p>Угол CS 45 вертикальный внутр. 45°</p>	50	50	36720	Пластина крепежная GTO H50 Пластина PTCE для заземления Винт с крестообр. шлицем M6x10 Гайка с насечкой M6	37301 37501 CM010610 CM100600	4 2 12 12
		100	36722			
		150	36723			
		200	36724			
		300	36725			
		400	36726			
	80	80	36741	Пластина крепежная GTO H80 Пластина PTCE для заземления Винт с крестообр. шлицем M6x10 Гайка с насечкой M6	37303 37501 CM010610 CM100600	4 2 20 20
		100	36742			
		150	36743			
		200	36744			
		300	36745			
	100	400	36746	Пластина крепежная GTO H100 Пластина PTCE для заземления Винт с крестообр. шлицем M6x10 Гайка с насечкой M6	37305 37501 CM010610 CM100600	4 2 20 20
		100	36761			
		150	36762			
		200	36763			
300		36764				
 <p>Крышка на угол CS 45 вертикальный внутр. 45°</p>	15	400	36765	Пластина PTCE для заземления Винт для электрического соединения M5x8	37501 CM030508	2 4
		500	36766			
		50	38220			
		80	38221			
		100	38222			
		150	38223			
		200	38224			
300	38225					
400	38226					
500	38227					

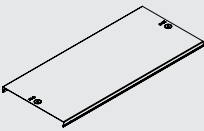
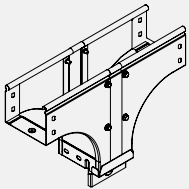
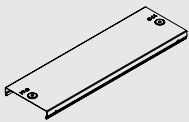
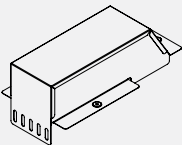
Аксессуар	Высота Н, мм	Ширина В, мм	Код аксессуара	Описание монтажного элемента	Код монтажного элемента	Количество, шт.
 <p>Угол CD 90 вертикальный внеш. 90°</p>	50	50	36780	Пластина крепежная GTO H50 Пластина PTCE для заземления Винт с крестообр. шлицем M6x10 Гайка с насечкой M6	37301 37501 CM010610 CM100600	4 2 12 12
		100	36782			
		150	36783			
		200	36784			
		300	36785			
		400	36786			
	80	80	36801	Пластина крепежная GTO H80 Пластина PTCE для заземления Винт с крестообр. шлицем M6x10 Гайка с насечкой M6	37303 37501 CM010610 CM100600	4 2 20 20
		100	36802			
		150	36803			
		200	36804			
		300	36805			
		400	36806			
	100	100	36821	Пластина крепежная GTO H100 Пластина PTCE для заземления Винт с крестообр. шлицем M6x10 Гайка с насечкой M6	37305 37501 CM010610 CM100600	4 2 20 20
		150	36822			
		200	36823			
300		36824				
400		36825				
 <p>Крышка на угол CD 90 вертикальный внеш. 90°</p>	15	50	38240	Пластина PTCE для заземления Винт для электрического соединения M5x8	37501 CM030508	2 4
		80	38241			
		100	38242			
		150	38243			
		200	38244			
		300	38245			
		400	38246			
 <p>Угол CD 45 вертикальный внеш. 45°</p>	50	50	36840	Пластина крепежная GTO H50 Пластина PTCE для заземления Винт с крестообр. шлицем M6x10 Гайка с насечкой M6	37301 37501 CM010610 CM100600	4 2 12 12
		100	36842			
		150	36843			
		200	36844			
		300	36845			
		400	36846			
	80	80	36861	Пластина крепежная GTO H80 Пластина PTCE для заземления Винт с крестообр. шлицем M6x10 Гайка с насечкой M6	37303 37501 CM010610 CM100600	4 2 20 20
		100	36862			
		150	36863			
		200	36864			
		300	36865			
		400	36866			
	100	100	36881	Пластина крепежная GTO H100 Пластина PTCE для заземления Винт с крестообр. шлицем M6x10 Гайка с насечкой M6	37305 37501 CM010610 CM100600	4 2 20 20
		150	36882			
		200	36883			
300		36884				
400		36885				
 <p>Крышка на угол CD 45 вертикальный внеш. 45°</p>	15	50	38260	Пластина PTCE для заземления Винт для электрического соединения M5x8	37501 CM030508	2 4
		80	38261			
		100	38262			
		150	38263			
		200	38264			
		300	38265			
		400	38266			
500	38267					

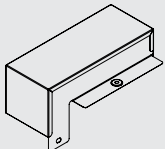
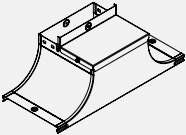
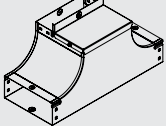
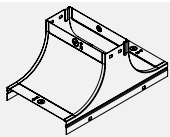
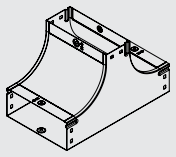
Аксессуар	Высота Н, мм	Ширина В, мм	Код аксессуара	Описание монтажного элемента	Код монтажного элемента	Количество, шт.
 <p>Угол CDV 90 верт. внешний</p>	80	80	37371	Пластина крепежная GTO H80 Пластина РТСЕ для заземления Винт с крестообр. шлицем М6х10 Гайка с насечкой М6	37303 37501 СМ010610 СМ100600	4 2 20 20
		100	37372			
		150	37373			
		200	37374			
		300	37375			
		400	37376			
500	37377					
 <p>Крышка на угол CDV 90 вертикальный внешний</p>	80	80	38281	Пластина РТСЕ для заземления Винт для электрического соединения М5х8	37501 СМ030508	1 2
		100	38341			
		150	38342			
		200	38343			
		300	38344			
		400	38345			
500	38346					
 <p>Угол CDSD 90 вертикальный внеш. переходник прав.</p>	80	80	37001	Пластина крепежная GTO H80 Пластина РТСЕ для заземления Винт с крестообр. шлицем М6х10 Гайка с насечкой М6	37303 37501 СМ010610 СМ100600	4 2 20 20
		100	37002			
		150	37003			
		200	37004			
		300	37005			
		400	37006			
500	37007					
 <p>Крышка на угол CDSD 90 вертикальный внеш. переходник прав.</p>	80	80	38281	Пластина РТСЕ для заземления Винт для электрического соединения М5х8	37501 СМ030508	1 2
		100	38282			
		150	38283			
		200	38284			
		300	38285			
		400	38286			
500	38287					
 <p>Угол CDSS 90 вертикальный внеш. переходник лев.</p>	80	80	37021	Пластина крепежная GTO H80 Пластина РТСЕ для заземления Винт с крестообр. шлицем М6х10 Гайка с насечкой М6	37303 37501 СМ010610 СМ100600	4 2 20 20
		100	37022			
		150	37023			
		200	37024			
		300	37025			
		400	37026			
500	37027					
 <p>Крышка на угол CDSS 90 вертикальный внеш. переходник лев.</p>	80	80	38281	Пластина РТСЕ для заземления Винт для электрического соединения М5х8	37501 СМ030508	1 2
		100	38282			
		150	38283			
		200	38284			
		300	38285			
		400	38286			
500	38287					
 <p>Угол CSSD 90 верт. внутр. переходник прав.</p>	80	80	37041	Пластина крепежная GTO H80 Пластина РТСЕ для заземления Винт с крестообр. шлицем М6х10 Гайка с насечкой М6 Винт для электр. соединения М5х8	37303 37501 СМ010610 СМ100600 СМ030508	4 4 20 20 4
		100	37042			
		150	37043			
		200	37044			
		300	37045			
		-	-			
-	-					
 <p>Угол CSSS 90 верт. внутр. переходник лев.</p>	80	80	37061	Пластина крепежная GTO H80 Пластина РТСЕ для заземления Винт с крестообр. шлицем М6х10 Гайка с насечкой М6 Винт для электр. соединения М5х8	37303 37501 СМ010610 СМ100600 СМ030508	4 4 20 20 4
		100	37062			
		150	37063			
		200	37064			
		300	37065			
		-	-			
-	-					

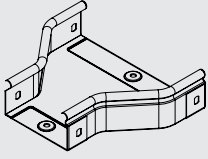
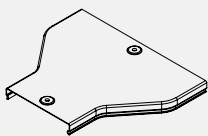
Аксессуар	Высота Н, мм	Ширина В, мм	Код аксессуара	Описание монтажного элемента	Код монтажного элемента	Количество, шт.
 <p>Горизонтальный изменяемый угол СРО 0-45°</p>	50	100	36008	Винт с крестообр. шлицем М6х10 Гайка с насечкой М6	СМ010610 СМ100600	6 6
		150	36009			
		200	36010			
		300	36011			
	80	80	36012	Винт с крестообр. шлицем М6х10 Гайка с насечкой М6	СМ010610 СМ100600	10 10
		100	36013			
		150	36014			
		200	36015			
	100	100	36017	Винт с крестообр. шлицем М6х10 Гайка с насечкой М6	СМ010610 СМ100600	10 10
		150	36018			
		200	36019			
		300	36020			
 <p>Ответвитель DPT Т-образный горизонтальный</p>	50	50	36120	Пластина крепежная GTO Н50 Пластина РТСЕ для заземления Винт с крестообр. шлицем М6х10 Гайка с насечкой М6	37301 37501 СМ010610 СМ100600	6 3 18 18
		100	36122			
		150	36123			
		200	36124			
		300	36125			
		400	36126			
	80	80	36141	Пластина крепежная GTO Н80 Пластина РТСЕ для заземления Винт с крестообр. шлицем М6х10 Гайка с насечкой М6	37303 37501 СМ010610 СМ100600	6 3 30 30
		100	36142			
		150	36143			
		200	36144			
		300	36145			
		400	36146			
	100	100	36161	Пластина крепежная GTO Н100 Пластина РТСЕ для заземления Винт с крестообр. шлицем М6х10 Гайка с насечкой М6	37305 37501 СМ010610 СМ100600	6 3 30 30
		150	36162			
		200	36163			
		300	36164			
		400	36165			
		500	36166			
 <p>Крышка на ответвитель DPT Т-образный горизонтальный</p>	50	50	38040	Пластина РТСЕ для заземления Винт для электрического соединения М5х8	37501 СМ030508	3 6
		80	38041			
		100	38042			
		150	38043			
		200	38044			
		300	38045			
		400	38046			
		500	38047			

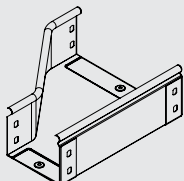
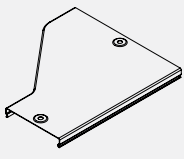
Аксессуар	Высота Н, мм	Ширина В, мм	Код аксессуара	Описание монтажного элемента	Код монтажного элемента	Количество, шт.
 <p>Ответвитель DL</p>	50	50	36233	Пластина крепежная GTO H50 Пластина РТСЕ для заземления Винт с крестообр. шлицем М6х10 Гайка с насечкой М6	37301 37501 СМ010610 СМ100600	2 1 8 8
		100	36235			
		150	36236			
		200	36237			
		300	36238			
		400	36239			
	80	500	36240	Пластина крепежная GTO H80 Пластина РТСЕ для заземления Винт с крестообр. шлицем М6х10 Гайка с насечкой М6	37303 37501 СМ010610 СМ100600	2 1 14 14
		80	36249			
		100	36250			
		150	36251			
		200	36252			
		300	36253			
	100	400	36254	Пластина крепежная GTO H100 Пластина РТСЕ для заземления Винт с крестообр. шлицем М6х10 Гайка с насечкой М6	37305 37501 СМ010610 СМ100600	2 1 14 14
		500	36255			
		100	36263			
150		36264				
200		36265				
 <p>Крышка на ответвитель DL</p>	50	300	36266	Пластина РТСЕ для заземления Винт для электрического соединения М5х8	37501 СМ030508	2 4
		400	36267			
		500	36268			
		50	38361			
		80	38362			
		100	38363			
		150	38364			
 <p>Ответвитель DPX</p>	50	200	38365	Пластина крепежная GTO H50 Пластина РТСЕ для заземления Винт с крестообр. шлицем М6х10 Гайка с насечкой М6	37301 37501 СМ010610 СМ100600	8 4 24 24
		300	38366			
		400	38367			
		500	38368			
		80	36201			
		100	36202			
	80	150	36203	Пластина крепежная GTO H80 Пластина РТСЕ для заземления Винт с крестообр. шлицем М6х10 Гайка с насечкой М6	37303 37501 СМ010610 СМ100600	8 4 40 40
		200	36204			
		300	36205			
		400	36206			
		500	36207			
		100	36221			
	100	150	36222	Пластина крепежная GTO H100 Пластина РТСЕ для заземления Винт с крестообр. шлицем М6х10 Гайка с насечкой М6	37305 37501 СМ010610 СМ100600	8 4 40 40
		200	36223			
		300	36224			
		400	36225			
		500	36226			
	 <p>Крышка на ответвитель DPX крестообразный</p>	50	50	38060	Пластина РТСЕ для заземления Винт для электрического соединения М5х8	37501 СМ030508
80			38061			
100			38062			
150			38063			
200			38064			
300			38065			
400			38066			
500	38067					

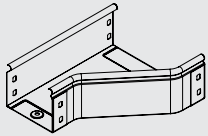
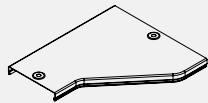
Аксессуар	Высота Н, мм	Ширина В, мм	Код аксессуара	Описание монтажного элемента	Код монтажного элемента	Количество, шт.
 <p>Ответвитель TD T-образный вертикальный</p>	80	80	37101	Пластина крепежная GTO H80 Пластина PTCE для заземления Винт с крестообр. шлицем M6x10 Гайка с насечкой M6	37303 37501 CM010610 CM100600	6 3 30 30
		100	37102			
		150	37103			
		200	37104			
		300	37105			
		400	37106			
		500	37107			
		-	-			
 <p>Крышка на ответвитель TD T-образный вертикальный</p>	80	80	38301	Пластина PTCE для заземления Винт для электрического соединения M5x8	37501 CM030508	3 6
		100	38302			
		150	38303			
		200	38304			
		300	38305			
		400	38306			
		500	38307			
 <p>Ответвитель TDS T-образный вертикальный ун.</p>	80	80	37161	Пластина крепежная GTO H80 Пластина PTCE для заземления Винт с крестообр. шлицем M6x10 Гайка с насечкой M6	37303 37501 CM010610 CM100600	6 3 30 30
		100	37162			
		150	37163			
		200	37164			
		300	37165			
		400	37166			
		500	37167			
		-	-			
 <p>Крышка на ответвитель TDS T-образный вертикальный ун.</p>	80	80	38301	Пластина PTCE для заземления Винт для электрического соединения M5x8	37501 CM030508	3 6
		100	38322			
		150	38323			
		200	38324			
		300	38325			
		400	38326			
		500	38327			
 <p>Ответвитель-переходник TDSA T-обр. вертикальный</p>	80	80/100	37601	Пластина крепежная GTO H80 Пластина PTCE для заземления Винт с крестообр. шлицем M6x10 Гайка с насечкой M6	37303 37501 CM010610 CM100600	6 3 30 30
		80/150	37602			
		80/200	37603			
		80/300	37604			
		100/150	37605			
		100/200	37606			
		100/300	37607			
		150/200	37610			
		150/300	37611			
		150/400	37612			
		200/300	37614			
		200/400	37615			
		200/500	37616			
		300/400	37617			
300/500	37618					

Аксессуар	Высота Н, мм	Ширина В, мм	Код аксессуара	Описание монтажного элемента	Код монтажного элемента	Количество, шт.
 <p>Крышка на ответитель-переходник TDSA T-образный вертикальный</p>	80	80/100	38381	Пластина PTCE для заземления Винт для электрического соединения М5х8	37501 CM030508	3 6
		80/150	38382			
		80/200	38383			
		80/300	38384			
		100/150	38485			
		100/200	38486			
		100/300	38387			
		150/200	38390			
		150/300	38391			
		150/400	38392			
		200/300	38394			
		200/400	38395			
		200/500	38396			
300/400	38397					
300/500	38398					
 <p>Ответитель-переходник TDSR T-образный вертикальный</p>	80	100/80	37620	Пластина крепежная GTO H80 Пластина PTCE для заземления Винт с крестообр. шлицем М6х10 Гайка с насечкой М6	37303 37501 CM010610 CM100600	6 3 30 30
		150/80	37621			
		150/100	37622			
		200/80	37623			
		200/100	37624			
		200/150	37625			
		300/80	37626			
		300/100	37627			
		300/150	37628			
		300/200	37629			
		400/150	37632			
		400/200	37633			
		500/200	37638			
500/300	37639					
 <p>Крышка на ответитель-переходник TDSR T-образный вертикальный</p>	80	100/80	38302	Пластина PTCE для заземления Винт для электрического соединения М5х8	37501 CM030508	3 6
		150/80	38303			
		150/100	38400			
		200/80	38304			
		200/100	38401			
		200/150	38402			
		300/80	38305			
		300/100	38403			
		300/150	38404			
		300/200	38405			
		400/150	38407			
		400/200	38408			
		500/200	38412			
500/300	38413					
 <p>Ответитель-крышка DDT T-образный-переходник</p>	50 80 100	100/100	36562	Пластина PTCE для заземления Винт с крестообр. шлицем М6х10 Гайка с насечкой М6 Винт для электр. соединения М5х8	37501 CM010610 CM100600 CM030508	3 2 2 6
		150/100	36563			
		200/100	36566			
		200/150	36567			
		300/100	36570			
		300/150	36571			
		300/200	36572			

Аксессуар	Высота Н, мм	Ширина В, мм	Код аксессуара	Описание монтажного элемента	Код монтажного элемента	Количество, шт.
 Ответвитель-крышка DDS T-обр. верт. вниз	50 80 100	100/50	37378	Пластина крепежная GTO H50 Пластина PTCE для заземления Винт с крестообр. шлицем М6х10 Гайка с насечкой М6 Винт для электрического соединения М5х8	37301 37501 CM010610 CM100600 CM030508	2 3 4 4 6
		150/50	37379			
		200/50	37380			
		200/100	37381			
		300/50	37382			
		300/100	37383			
300/150	37384					
 Крышка-ответвитель TSS	80	100	37232	Пластина крепежная GTO H80 Пластина PTCE для заземления Винт с крестообр. шлицем М6х10 Гайка с насечкой М6 Винт для электр. соединения М5х8	37303 37501 CM010610 CM100600 CM030508	2 4 10 10 6
		150	37233			
		200	37234			
		300	37235			
		400	37226			
		500	37227			
 Ответвитель вверх TSS	80	80	37221	Пластина крепежная GTO H80 Пластина PTCE для заземления Винт с крестообр. шлицем М6х10 Гайка с насечкой М6 Винт для электр. соединения М5х8	37303 37501 CM010610 CM100600 CM030508	6 6 30 30 6
		100	37222			
		150	37223			
		200	37224			
		300	37225			
 Крышка-ответвитель TS	80	100	37242	Пластина крепежная GTO H80 Пластина PTCE для заземления Винт с крестообр. шлицем М6х10 Гайка с насечкой М6 Винт для электр. соединения М5х8	37303 37501 CM010610 CM100600 CM030508	2 4 10 10 6
		200	37243			
		300	37244			
		400	37206			
		500	37207			
 T-Ответвитель вверх TS	80	80	37201	Пластина крепежная GTO H80 Пластина PTCE для заземления Винт с крестообр. шлицем М6х10 Гайка с насечкой М6 Винт для электрич. соединения М5х8	37303 37501 CM010610 CM100600 CM030508	6 6 30 30 6
		100	37202			
		150	37203			
		200	37204			
		300	37205			

Аксессуар	Высота Н, мм	Ширина В, мм	Код аксессуара	Описание монтажного элемента	Код монтажного элемента	Количество, шт.
 <p>Переходник RRC</p>	50	100/50	36308	Пластина крепежная GTO H50 Пластина РТСЕ для заземления Винт с крестообр. шлицем М6х10 Гайка с насечкой М6	37301 37501 CM010610 CM100600	4 2 12 12
		150/100	36309			
		200/100	36310			
		200/150	36311			
		300/100	36312			
		300/150	36313			
		300/200	36314			
		400/200	36315			
		400/300	36316			
		500/200	36317			
	500/300	36318				
	500/400	36319				
	80	150/80	36281	Пластина крепежная GTO H80 Пластина РТСЕ для заземления Винт с крестообр. шлицем М6х10 Гайка с насечкой М6	37303 37501 CM010610 CM100600	4 2 20 20
		150/100	36282			
		200/80	36283			
		200/100	36284			
		200/150	36285			
		300/80	36286			
		300/100	36287			
		300/150	36288			
		300/200	36289			
		400/200	36299			
	400/300	36290				
	500/300	36291				
	500/400	36292				
	100	150/100	36320	Пластина крепежная GTO H100 Пластина РТСЕ для заземления Винт с крестообр. шлицем М6х10 Гайка с насечкой М6	37305 37501 CM010610 CM100600	4 2 20 20
		200/100	36321			
		200/150	36322			
		300/100	36323			
		300/150	36324			
		300/200	36325			
		400/200	36326			
		400/300	36327			
500/200		36328				
500/300		36329				
500/400	36330					
 <p>Крышка на переходник RRC</p>	15	100/50	38079	Пластина РТСЕ для заземления Винт для электрического соединения М5х8	37501 CM030508	2 4
		150/80	38081			
		150/100	38082			
		200/80	38083			
		200/100	38084			
		200/150	38085			
		300/80	38086			
		300/100	38087			
		300/150	38088			
		300/200	38089			
		400/200	38308			
		400/300	38090			
		500/200	38393			
		500/300	38091			
500/400	38092					

Аксессуар	Высота Н, мм	Ширина В, мм	Код аксессуара	Описание монтажного элемента	Код монтажного элемента	Количество, шт.
 <p>Переходник RRS левосторонний</p>	50	100/50	36354	Пластина крепежная GTO H50 Пластина PTCE для заземления Винт с крестообр. шлицем М6х10 Гайка с насечкой М6	37301 37501 CM010610 CM100600	4 2 12 12
		150/100	36355			
		200/100	36356			
		200/150	36357			
		300/100	36358			
		300/150	36359			
		300/200	36360			
		400/200	36361			
		400/300	36362			
		500/200	36363			
	500/300	36364				
	500/400	36365				
	80	100/80	36521	Пластина крепежная GTO H80 Пластина PTCE для заземления Винт с крестообр. шлицем М6х10 Гайка с насечкой М6	37303 37501 CM010610 CM100600	4 2 20 20
		150/80	36522			
		150/100	36523			
		200/80	36524			
		200/100	36525			
		200/150	36526			
		300/80	36527			
		300/100	36528			
		300/150	36529			
		300/200	36530			
	400/200	36305				
	400/300	36531				
	500/300	36532				
	500/400	36307				
	100	150/100	36366	Пластина крепежная GTO H100 Пластина PTCE для заземления Винт с крестообр. шлицем М6х10 Гайка с насечкой М6	37305 37501 CM010610 CM100600	4 2 20 20
		200/100	36367			
		200/150	36368			
		300/100	36369			
		300/150	36370			
		300/200	36371			
		400/200	36372			
		400/300	36373			
		500/200	36374			
		500/300	36375			
500/400	36376					
 <p>Крышка на переходник RRS левосторонний</p>	15	100/50	38160	Пластина PTCE для заземления Винт для электрического соединения М5х8	37501 CM030508	2 4
		100/80	38161			
		150/80	38162			
		150/100	38163			
		200/80	38164			
		200/100	38165			
		200/150	38166			
		300/80	38167			
		300/100	38168			
		300/150	38169			
		300/200	38170			
		400/200	38313			
		400/300	38171			
		500/200	38315			
		500/300	38172			
500/400	38173					

Аксессуар	Высота Н, мм	Ширина В, мм	Код аксессуара	Описание монтажного элемента	Код монтажного элемента	Количество, шт.	
 <p>Переходник RRD правосторонний</p>	50	100/50	36331	Пластина крепежная GTO H50 Пластина РТСЕ для заземления Винт с крестообр. шлицем М6х10 Гайка с насечкой М6	37301 37501 CM010610 CM100600	4 2 12 12	
		150/100	36332				
		200/100	36333				
		200/150	36334				
		300/100	36335				
		300/150	36336				
		300/200	36337				
		400/200	36338				
		400/300	36339				
		500/200	36340				
		500/300	36341				
		500/400	36342				
	80	80	100/80	36401	Пластина крепежная GTO H80 Пластина РТСЕ для заземления Винт с крестообр. шлицем М6х10 Гайка с насечкой М6	37303 37501 CM010610 CM100600	4 2 20 20
			150/80	36402			
			150/100	36403			
			200/80	36404			
			200/100	36405			
			200/150	36406			
			300/80	36407			
			300/100	36408			
			300/150	36409			
			300/200	36410			
			400/200	36301			
			400/300	36411			
	500/300	36412					
	500/400	36413					
	100	100	150/100	36343	Пластина крепежная GTO H100 Пластина РТСЕ для заземления Винт с крестообр. шлицем М6х10 Гайка с насечкой М6	37305 37501 CM010610 CM100600	4 2 20 20
			200/100	36344			
			200/150	36345			
			300/100	36346			
			300/150	36347			
			300/200	36348			
			400/200	36349			
400/300			36350				
500/200			36351				
500/300			36352				
500/400			36353				
 <p>Крышка на переходник RRD правосторонний</p>			15	100/50			
	100/80	38121					
	150/80	38122					
	150/100	38123					
	200/80	38124					
	200/100	38125					
	200/150	38126					
	300/80	38127					
	300/100	38128					
	300/150	38129					
	300/200	38130					
	400/200	38310					
	400/300	38131					
	500/200	38316					
	500/300	38132					
500/400	38133						

P90 (E90)

В сентябре 2007 года компания "ДКС Украины" провела испытания на огнестойкость кабельной линии в специализированном испытательном центре ООО "ТЕСТ" по стандарту, который на территории Украины устанавливает требования к испытаниям кабельных линий на огнестойкость, а именно ДСТУ Б.В.1.1-11:2005 "Електричні кабельні лінії. Метод випробувань на вогнестійкість", который действителен с 01.01.06.

Кабельная линия, которая состояла из металлических лотков серийного производства ЗАО "ДКС" Российская Федерация и огнестойкого кабеля, прошла сертификационные испытания по ДСТУ Б.В.1.1 11:2005 на границу огнестойкости 90 минут (P90), то есть кабельная линия сохранила функциональность (работоспособность) на протяжении 90 минут в условиях пожара.

ЧАО "ДКС Украины" получило сертификат соответствия на продукцию, а именно - металлические лотки для кабельных линий системы "S5 Combitech", серийного производства ЗАО "ДКС", Российская Федерация.

В Европе проводят аналогичные испытания согласно немецкому стандарту DIN 4102-12:1998 Brandverhalten von Baustoffen und Bauteilen. Teil 12: Funktionserhalt von elektrischen Kabelanlagen. Anforderungen und Prüfungen (Характеристики горения строительных материалов и конструкций. Часть 12: Сохранение функционирования электрических кабельных линий. Требования и проверка).

В соответствии с DIN 4102-12:1998 классы огнестойкости кабельной линии делятся на E30 (30 минут), E60 (60 минут), E90 (90 минут). С учетом природно-климатических условий и технических требований нашей страны на базе DIN 4102-12:1998 был разработан ДСТУ Б.В.1.1-11:2005.

Согласно п. 9.2 ДСТУ Б.В.1.1-11:2005, "Кабельні лінії, прокладені певним способом, залежно від нормованої межі вогнестійкості поділяють на класи вогнестійкості. Позначення класу вогнестійкості кабельних ліній складається з умовного буквеного позначення граничного стану відповідно до 9.1. і числа, що відповідає межі вогнестійкості у хвилинах. Нормована межа вогнестійкості повинна відповідати одному з чисел такого ряду: 15; 30; 45; 60; 90. Приклад позначення класу вогнестійкості кабельної лінії - P 90."

Понятие класса огнестойкости E90 (в Европе) соответствует P90 (в Украине).



НОРМА ОГНЕСТОЙКОСТИ P90 (E90)

Системы сохранения четкости действия кабельных линий при пожаре P30, P90

В настоящее время делается упор на безопасность лиц, находящихся в здании охваченном пожаром. Поэтому очень важна надежность систем безопасности и сигнализации.

Компания ЧАО "ДКС Украины", стремясь выполнить новые требования по безопасности в этой области, приняла решение провести испытания на соответствие системы металлических лотков S5 Combitech норме огнестойкости согласно ДСТУ Б.В.1.1-11:2005.

Согласно п. 3.4. ДСТУ Б.В.1.1-11:2005: "Вогнестійкість кабельної лінії - спроможність кабельної лінії, прокладеної певним способом, зберігати функціональність за умов пожежі".

Основным требованием ДСТУ Б.В.1.1-11:2005 является практическая проверка кабелей, вместе с системой крепления (лотки и т.д) на то, что будут ли они при определенной температуре (условия пожара) поставлять потребителям электрическую энергию в течении определенного времени. Следовательно, необходимо провести проверку системы кабельных трасс, совместно с кабелями так, чтобы иметь уверенность, что потребители электричества во время пожара будут обеспечены электроэнергией в течение определенного времени.

Поддержку действия сети электроснабжения согласно правилам безопасности следует рассматривать в смысле постоянной поставки тока в здание в случае пожара. Однако это не касается всей электрической сети в объекте, а лишь определенных электрических цепей существенных для безопасности в зданиях, в которых одновременно пребывает много людей. Типичным примером являются цепи аварийного освещения, датчиков пожарной тревоги, вентиляционных устройств в гостиницах, больницах и объектах публичных собраний.

Согласно п. 3.5. ДСТУ Б.В.1.1-11:2005: "Межа вогнестійкості кабельної лінії - показник вогнестійкості, який визначається часом від початку вогневого випробування за стандартним температурним режимом до настання нормованого для кабельної лінії граничного стану з вогнестійкості".

В ДСТУ Б.В.1.1-11:2005 определены требования и средства необходимые для сохранения действия. Норма эта относится к напряжению до 1kV. Способность сохранения действия классифицируется для 2 групп, а именно P30 и P90.

P30 - обозначает, что в здании, по крайней мере, 30 минут поддерживается исправное функционирование оборудования. Она предназначена для оборудования пожарной сигнализации, устройств оповещения о пожаре, эвакуационного освещения.

P90 - обозначает, что в здании, по крайней мере, в течении 90 минут сохраняется действие устройств. Предназначено для устройств вентиляции лестничных клеток и эвакуационных шахт лифтов, увеличения давления огнетушительной воды, для устройств очистки дыма и выхлопных газов.

Компания ЧАО "ДКС Украины" провела многократные испытания на огнестойкость в специализированном испытательном центре ООО "ТЕСТ". Основой испытаний, проведенных в соответствии с ДСТУ Б.В.1.1-11:2005, является, согласно с практикой, монтирование исследуемых изделий в печи.

Испытание проходит в соответствии с всемирно принятой кривой температура-время.

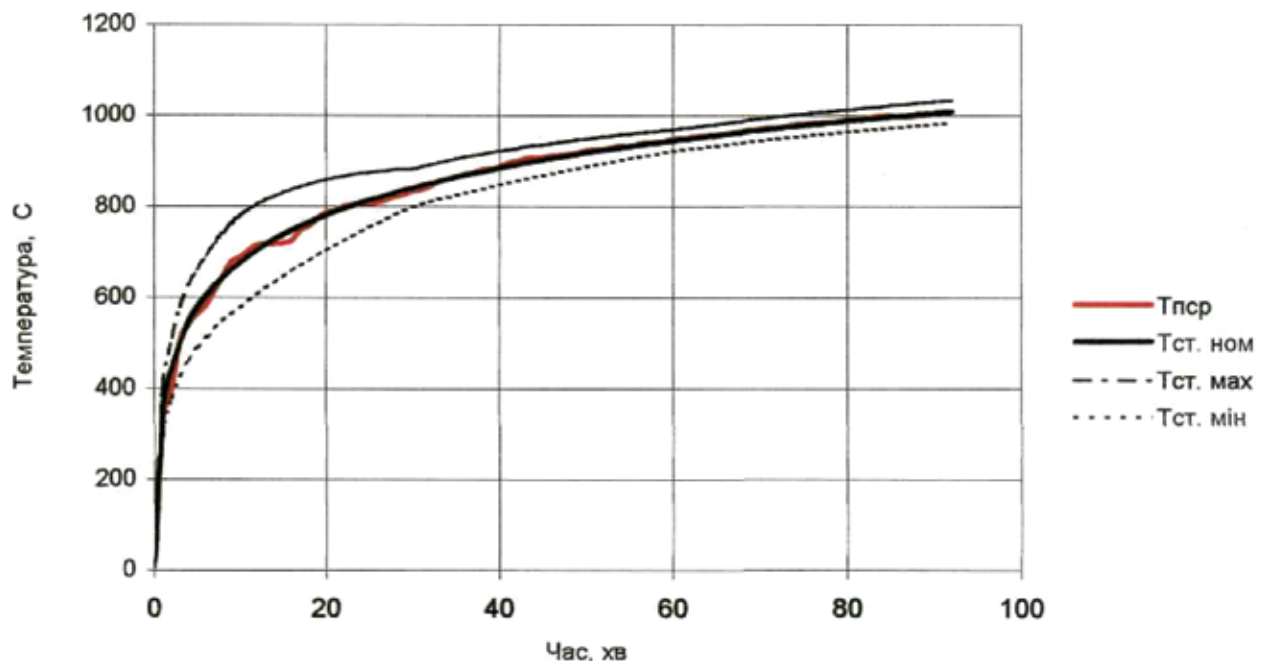


Рис. 3 Температура в печі

Несущие кабельные системы S5 Combitech, предлагаемые компанией ЧАО "ДКС Украины" соответствуют требованиям ДСТУ Б.В.1.1-11:2005.

НОРМА ОГНЕСТОЙКОСТИ P90 (E90)

Снимки до испытания на огнестойкость



Снимки после испытания на огнестойкость



НОРМА ОГНЕСТОЙКОСТИ P90 (E90)

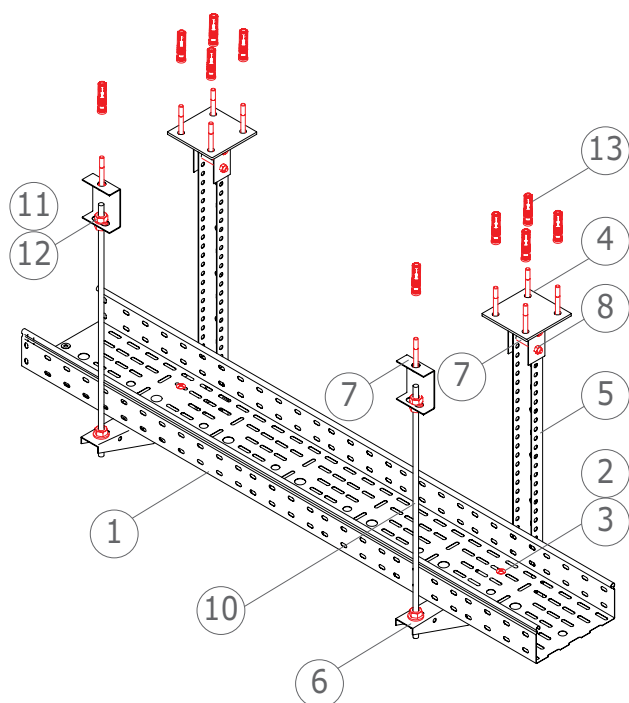


Рис.1. Пример конструкции для прокладки кабеля в металлическом лотке типа потолок.

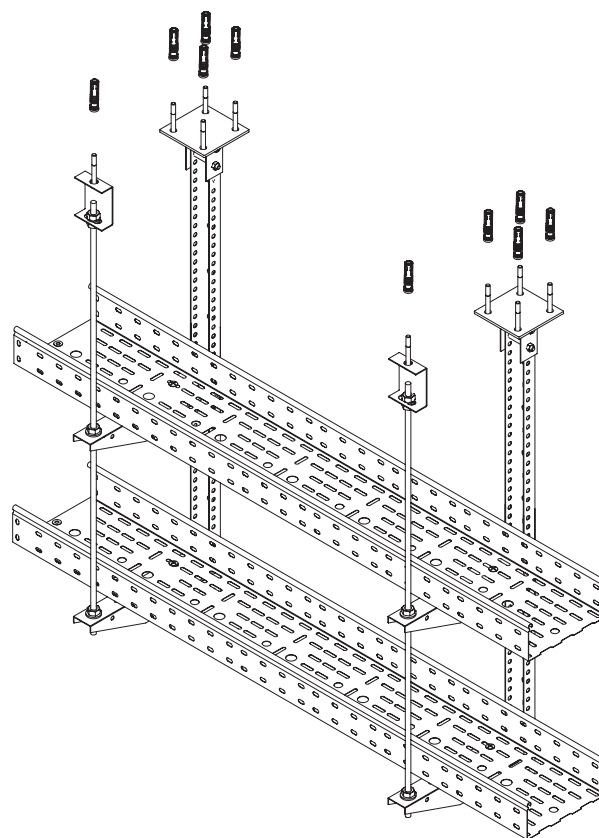


Рис.2. Пример конструкции для прокладки кабеля в металлическом лотке типа потолок (на двух уровнях).

Возможность крепления стержня шпильки к потолку:

- с помощью кронштейна PL и болта с разрезным анкером CM 401040.
- непосредственно к потолку на разрезных анкерах CM 401040, без применения кронштейна PL.

Лоток соединяется внахлест. В случае, если лоток разрезается, то соединение осуществляется при помощи пластин GTO и соединительной накладки на основание лотка GGB.

Максимальная расстановка подпор - 1,2м
Максимальная нагрузка - 10 кг/м

Спецификация к Рис.1. Пример конструкции для прокладки кабеля в металлическом лотке типа потолок.

№	Название изделия	Код	Кол. шт. в 1-й подвеске
1	Лоток перфорированный 300x80x3000	35305	
2	Винт с крестообразным шлицем M6x10	CM010610	2
3	Гайка с насечкой, препятствующей отвинчиванию M6	CM100600	2
4	Крепление к потолку BSF-21	BSF2101	1
5	Профиль VPL-29	VPL2910	1
6	Консоль BVM-50	BVM5040	1
7	Болт оцинкованный, с частичной резьбой M8x65	CM020865	4
8	Гайка с насечкой, препятствующей отвинчиванию M8	CM100800	4
9	Скоба BML-10	BML1007	1
10	Шпилька резьбовая M10	CM201001	1
11	Гайка шестигранная M10	CM111000	4
12	Шайба кузовная M10	CM121000	4
13	Стандартный анкер с болтом M10	CM431060	5

Требования к монтажу системы P30, P90:

- Максимальная расстановка подпор 1,2 м
- Максимальная нагрузка на лотках 10 кг/м
- На конструкциях P30, P90 нельзя крепить другие элементы не связанные с системой
- Над трассами P30, P90 нельзя монтировать другие трассы.
- В трассах P30, P90 нельзя укладывать кабель не отвечающий вышеуказанным классам огнестойкости.
- Расстояние кабеля от стенки лотка min=30 мм
- Максимальная сумма ширины лотков на одной консоли не должна превышать 400 мм
- Максимальная длина шпильки 2 м
- Максимальное количество уровней трасс на 1 шпильке не должно превышать 3 шт.
- При двух уровнях трасс необходимо использовать шпильку минимум M10.
- При трех уровнях трасс необходимо использовать шпильку минимум M12
- Крепить к бетону минимум B20
- При укладке кабеля в лоток необходимо соблюдать максимальный допустимый радиус изгиба кабеля



НОРМА ОГНЕСТОЙКОСТИ P90 (E90)

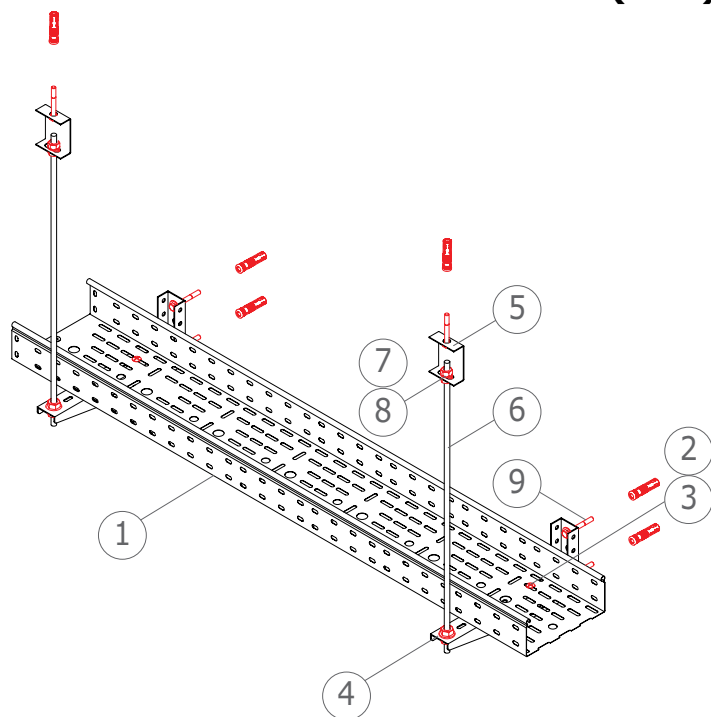


Рис.1. Пример конструкции для прокладки кабеля в металлическом лотке типа стена.

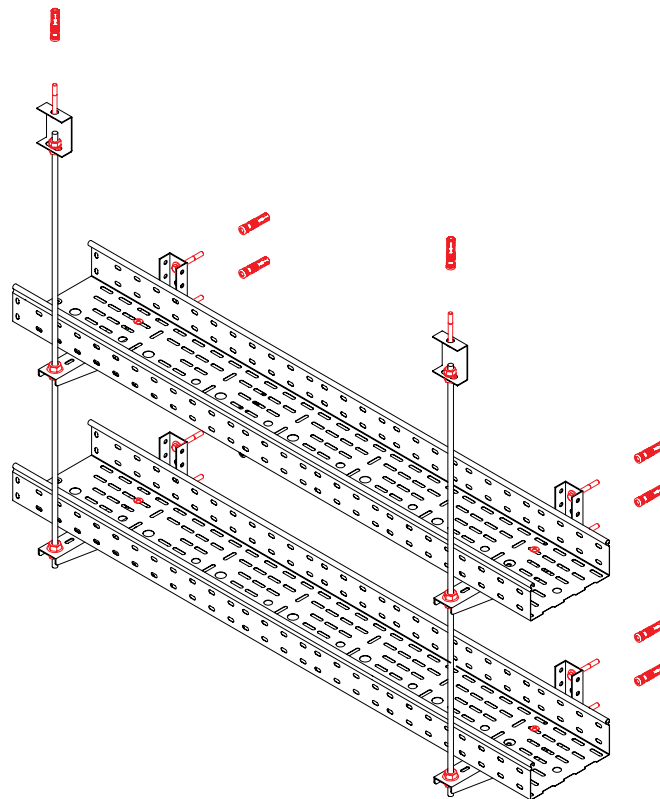


Рис.2. Пример конструкции для прокладки кабеля в металлическом лотке типа стена (на двух уровнях).

Возможность крепления стержня шпильки к потолку:

- с помощью кронштейна PL и болта с разрезным анкером CM401040
- непосредственно к потолку на разрезных анкерах CM401040, без применения кронштейна PL

Лоток соединяется внахлест. В случае, если лоток разрезается, то соединение осуществляется при помощи пластин GTO и соединительной накладки на основании лотка GGB.

Максимальная расстановка опор -1,2м
Максимальная нагрузка -10 кг/м

Спецификация к Рис.1. Пример конструкции для прокладки кабеля в металлическом лотке типа стена.

№	Название изделия	Код	Кол. шт. в 1-й подвеске
1	Лоток перфорированный 300x80x3000	35305	
2	Винт с крестообразным шлицем M6x10	CM010610	2
3	Гайка с насечкой, препятствующей отвинчиванию	CM100600	2
4	Консоль BBL-55	BBL5040	1
5	Скоба BML-10	BML1007	1
6	Шпилька резьбовая M10	CM201001	1
7	Гайка шестигранная M10	CM111000	4
8	Шайба кузовная M10	CM121000	4
9	Стандартный анкер с болтом M10	CM431060	3

–Требования к монтажу системы P30, P90:

- Максимальная расстановка опор 1,2 м
- Максимальная нагрузка на лотках 10 кг/м
- На конструкциях P30, P90 нельзя крепить другие элементы не связанные с системой
- Над трассами P30, P90 нельзя монтировать другие трассы.
- В трассах P30, P90 нельзя укладывать кабель не отвечающий вышеуказанным классам огнестойкости.
- Расстояние кабеля от стенки лотка min=30 мм
- Максимальная сумма ширины лотков на одной консоли не должна превышать 400 мм
- Максимальная длина шпильки 2 м
- Максимальное количество уровней трасс на 1 шпильке не должно превышать 3 шт.
- При двух уровнях трасс необходимо использовать шпильку минимум M10.
- При трех уровнях трасс необходимо использовать шпильку минимум M12
- Крепить к бетону минимум B20
- При укладке кабеля в лоток необходимо соблюдать максимальный допустимый радиус изгиба кабеля

НОРМА ОГНЕСТОЙКОСТИ P90 (E90)

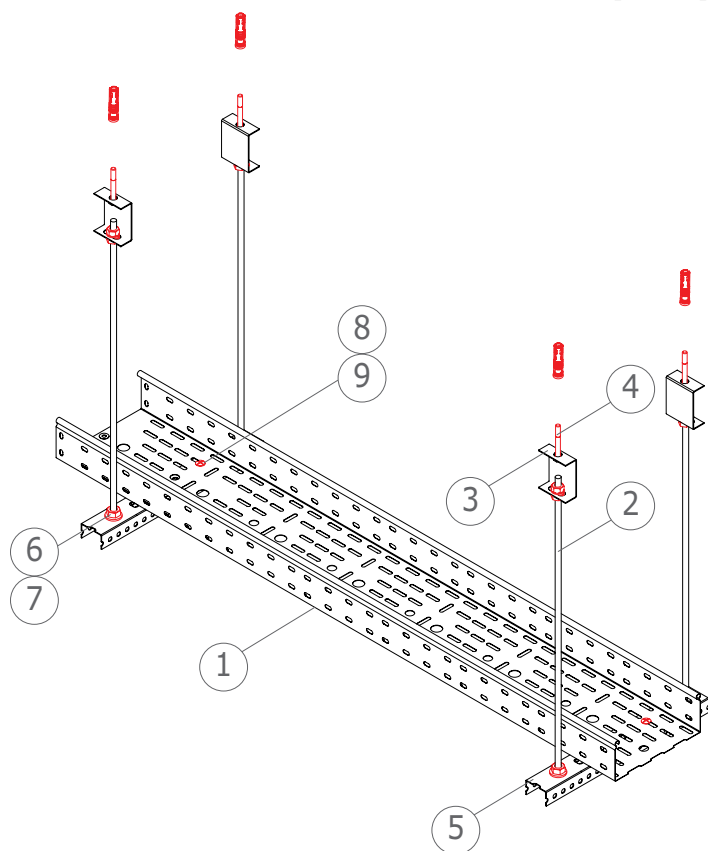


Рис.1. Пример конструкции для прокладки кабеля в металлическом лотке типа потолок.

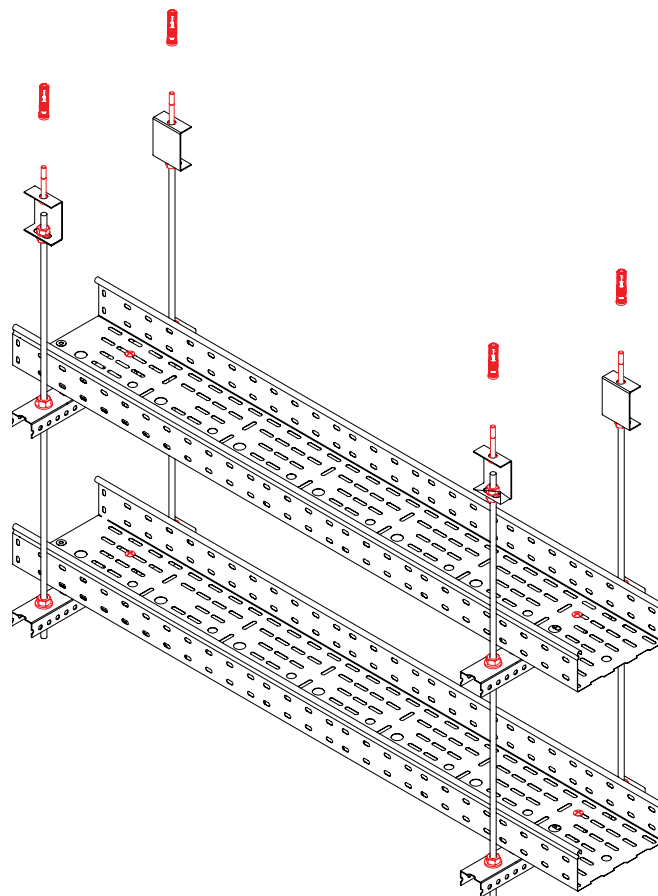


Рис.2. Пример конструкции для прокладки кабеля в металлическом лотке типа потолок (на двух уровнях).

Возможность крепления стержня шпильки к потолку:

- с помощью кронштейна PL и болта с разрезным анкером CM401040
- непосредственно к потолку на разрезных анкерах CM401040, без применения кронштейна PL

Лоток соединяется внахлест. В случае, если лоток разрезается, то соединение осуществляется при помощи пластин GTO и соединительной накладки на основании лотка GGB.

Максимальная расстановка опор -1,2м
Максимальная нагрузка -10 кг/м

Спецификация к Рис.1. Пример конструкции для прокладки кабеля в металлическом лотке типа потолок.

№	Название изделия	Код	Кол. шт. в 1-й подвеске
1	Лоток перфорированный 300x80x3000	35305	
2	Шпилька резьбовая M10	CM201001	2
3	Скоба BML-10	BML1007	2
4	Стандартный анкер с болтом M10	CM431060	2
5	Профиль BPL-29	BPL2904	1
6	Гайка шестигранная M10	CM111000	8
7	Шайба кузовная M10	CM121000	8
8	Винт с крестообразным шлицем M6x10	CM010610	2
9	Гайка с насечкой, препятствующей отвинчиванию M6	CM100600	2

–Требования к монтажу системы P30, P90:

- Максимальная расстановка опор 1,2 м
- Максимальная нагрузка на лотках 10 кг/м
- На конструкциях P30, P90 нельзя крепить другие элементы не связанные с системой
- Над трассами P30, P90 нельзя монтировать другие трассы.
- В трассах P30, P90 нельзя укладывать кабель не отвечающий вышеуказанным классам огнестойкости.
- Расстояние кабеля от стенки лотка min=30 мм
- Максимальная сумма ширины лотков на одной консоли не должна превышать 400 мм
- Максимальная длина шпильки 2 м
- Максимальное количество уровней трасс на 1 шпильке не должно превышать 3 шт.
- При двух уровнях трасс необходимо использовать шпильку минимум M10.
- При трех уровнях трасс необходимо использовать шпильку минимум M12
- Крепить к бетону минимум B20
- При укладке кабеля в лоток необходимо соблюдать максимальный допустимый радиус изгиба кабеля